

SUBARU BRZ

Preise, Technische Daten, Ausstattung

Juli 2018



SUBARU

Confidence in Motion



Sensationelle 5 Jahre Vollgarantie
auf alle Modelle.



- 5 Jahre Garantie bis 160.000 km
- 5 Jahre Schutzbrief bis 160.000 km
- 12 Jahre Garantie gegen Durchrostung
- 3 Jahre Garantie gegen Oberflächenkorrosion
- 2 Jahre Garantie* auf Original-Ersatzteile und Zubehör

Weltgrößter Allrad-PKW-Hersteller

FÜR GRÖSSTMÖGLICHEN FAHRSPASS. VON GRUND AUF NEU ENTWICKELT.




Sportwagen-Antriebsplattform








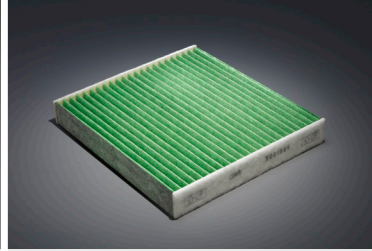
Der SUBARU BOXER-Motor und das Getriebe wurden äußerst niedrig und weit in den Radstand hinein positioniert. In Verbindung mit dem Heckantrieb garantiert dies eine überragende Fahrstabilität bei hoher Agilität. Wir haben die agile Antriebsplattform mit einem neu gestalteten, reaktionsschnellen Lenksystem kombiniert, das mit erstaunlicher Präzision und Schnelligkeit auf jede Ihrer Lenkbewegungen reagiert.

Speziell in den Kurven wird jedes Detail des Subaru BRZ zum Leben erweckt. Mit jeder Einfahrt in eine Kurve erschließt sich Ihnen unsere Vision des perfekten Handlings. Diese Erfahrung wird Ihre Einstellung zum Fahren komplett verändern.

Weltgrößter Allrad-PKW-Hersteller

www.subaru.de 

Subaru BRZ | Inhalt und Zubehörauswahl

Inhalt		Zubehörauswahl			
Zubehör	S. 2				
Preise	S. 3	Heckdiffusor E5610CA000	Sport-Endschalldämpfer SERECA5100	Chromblendensatz (Seitenfinne) E7110CA200	Spiegeldekorsatz Carbonoptik SEBDCA3200
Technische Daten	S. 4	Betont den sportlichen Look des Hecks.	Zusätzliches sportliches Design. Verstärkt den Motorsound hörbar von innen und außen.	Betont die charakteristische Optik der Seitenlinie.	Carbonlookdekor für ein sportlicheres Erscheinungsbild.
Technik/Sicherheit	S. 7			<i>*Set mit 2 Stück.</i>	<i>*Set mit 2 Stück.</i>
Innenausstattung	S. 8			617,00 €	629,00 €
Außenausstattung	S. 10			92,70 €	112,20 €
Lackierung und Polster	S. 11				
Garantie und Mobilität	S. 12				
					
		Mittelarmstütze SEBSCA1000	Teppichmattensatz vorne & hinten J505ECA100 (Silber), J505ECA110 (Blau), J505ECA120 (Rot)	Felgenschlosssatz B327EYA000	Premium Innenraumluftfilter SEDNCA9000
		Farblich auf das Interieur abgestimmte, praktische Mittelarmstütze. Zusätzlich zur Armablagefunktion werden auch die Ablagefächer in der Mittelkonsole verschlossen.	Passgenaue Teppichmattensätze mit BRZ-Logo in verschiedenen Farben.	Diebstahlschutz in speziellem Design für Ihre Felgen und Reifen. Das Kit besteht aus vier Felgenschlossern und einem speziellen Schraubenschlüssel.	Hochwertiger Innenraumluftfilter mit Aktivkohle und antimikrobieller Beschichtung für perfekt saubere Luft im Innenraum. Speziell für Allergiker geeignet.
		153,50 €	91,00 €	43,80 €	35,00 €

Die hier aufgeführten Artikel sind nur eine kleine Auswahl aus dem umfangreichen Original-Zubehörprogramm für den Subaru BRZ. Bitte fragen Sie Ihren Subaru Partner nach dem ausführlichen Prospekt. Das Subaru Original-Zubehör unterliegt strengen Qualitätsnormen und ist speziell für Fahrzeuge der Marke Subaru entwickelt. Deshalb bekommen Sie auf Subaru Original-Zubehör 2 Jahre Garantie. Für Schäden, die durch Verwendung von „Nicht Subaru Original-Zubehör“ entstehen, ist jedwede Gewährleistung ausgeschlossen. Die gesetzlichen Rechte des Käufers bleiben daneben uneingeschränkt bestehen. **Alle Preise verstehen sich als unverbindliche Preisempfehlung des Importeurs in Euro inkl. 19% Mwst. (sofern gesetzlich vorgeschrieben), zuzüglich Montage und eventuell notwendiger Lackierarbeiten sowie TÜV-Kosten.** Genaue Informationen hierzu erhalten Sie von Ihrem Subaru Partner. Bitte fragen Sie Ihren Subaru Partner auch nach den Zubehör-Paketen mit Preisvorteil. Änderungen vorbehalten.

Subaru BRZ | Preise

	Version	Ausstattungspaket	Antriebsart	Kraftstoffart	Leistung	Getriebe	Hubraum	Preise ¹⁾
					kW/PS		ccm	
MODELL								
Subaru BRZ	2.0i	Sport	Heckantrieb	Super Plus 98 Oktan	147/200	6-Gang	1.998	33.480,- €
		Sport	Heckantrieb	Super Plus 98 Oktan	147/200	6-Gang Automatik	1.998	34.980,- €
		Sport+	Heckantrieb	Super Plus 98 Oktan	147/200	6-Gang	1.998	35.480,- €
		Sport+	Heckantrieb	Super Plus 98 Oktan	147/200	6-Gang Automatik	1.998	36.980,- €

SONDERAUSSTATTUNGEN		
Leder-Innenausstattung "SUBARU EXKLUSIV" (Sitze und Kopfstützen komplett in Leder sowie Teile der Tür-Seitenverkleidung; Farbe auf Anfrage)		2.590,- €
Metallic-/Perleffektlackierung (bei allen Subaru BRZ Modellen ist die Grundfarbe "Pure Red" ohne Aufpreis)		550,- €

Version	2.0i Sport		2.0i Sport+		
KRAFTSTOFFVERBRAUCH UND CO ₂ -EMISSION gemäß EU-Richtlinie 1999/94/EG ²⁾	6-Gang	6-Gang Automatik	6-Gang	6-Gang Automatik	
Verbrauch innerorts	l/100 km	12,1	11,5	12,1	11,5
Verbrauch außerorts	l/100 km	6,6	6,0	6,6	6,0
Verbrauch kombiniert	l/100 km	8,6	8,0	8,6	8,0
CO ₂ -Emission kombiniert	g/km	196	183	196	183
Energieeffizienz	Effizienzklasse	G	F	G	F

Die angegebenen Werte wurden nach dem vorgeschriebenen Messverfahren (§2 Nrn. 5, 6, 6a Pkw-EnVKV in der jeweils geltenden Fassung) ermittelt. Weitere Informationen zum offiziellen Kraftstoffverbrauch und den offiziellen spezifischen CO₂-Emissionen neuer Personenkraftwagen können dem „Leitfaden über den Kraftstoffverbrauch, die CO₂-Emissionen und den Stromverbrauch neuer Personenkraftwagen“ entnommen werden, der an allen Verkaufsstellen und bei der Deutschen Automobil Treuhand GmbH, Hellmuth-Hirth-Straße 1, 73760 Ostfildern (www.dat.de) unentgeltlich erhältlich ist. Für alle oben aufgeführten Fahrzeuge wurden die Angaben bereits entsprechend dem neuen WLTP-Testzyklus ermittelt. Zur besseren Vergleichbarkeit wurden die Werte auf das bisherige Messverfahren NEFZ umgerechnet. Da Steuern und andere fahrzeugbezogene Abgaben auch auf dem CO₂-Ausstoß basieren, können für deren Berechnung andere als die hier genannten Werte maßgeblich sein.

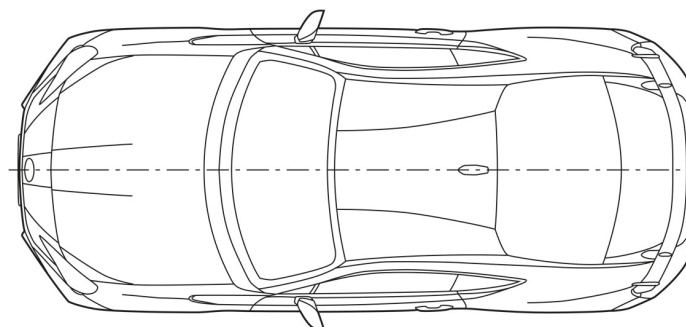
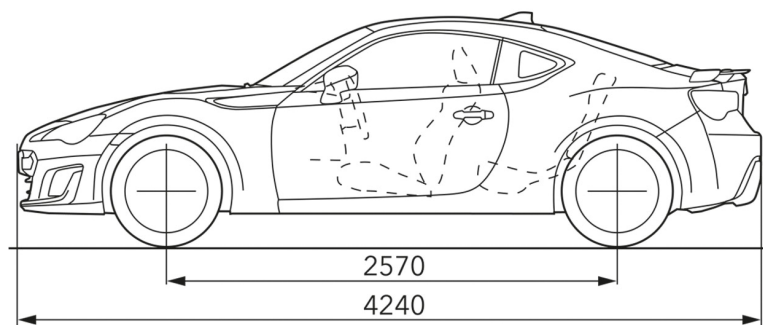
• = Serienausstattung - = nicht im Lieferprogramm erhältlich ◦ = optional gegen Aufpreis lieferbar 1) Alle Preise verstehen sich als unverbindliche Preisempfehlung des Importeurs in Euro inkl. 19% MwSt. (sofern gesetzlich vorgeschrieben), zzgl. Überführungskosten. 2) Kraftstoffverbrauch/CO₂-Emissionen gemäß EU-Richtlinie 1999/94/EG. Die angegebenen Werte wurden nach dem vorgeschriebenen Messverfahren (§2 Nrn. 5, 6, 6a Pkw-EnVKV in der jeweils geltenden Fassung) ermittelt. 3) Leergewicht ohne Fahrer; je nach Ausstattungsumfang kann sich das Leergewicht erhöhen. 4) Apple CarPlay ist ein Markenzeichen von Apple Inc., eingetragen in den USA und anderen Ländern. 5) Android™ und Android Auto™ sind Markenzeichen von Google Inc. 6) Die Spracherkennung ist nur für ausgewählte Sprachen verfügbar und kann nicht alle Sprachen unterstützen. 7) Bluetooth® ist eine eingetragene Marke von Bluetooth SIG, Inc. America. 8) Alcantara® ist ein eingetragenes Warenzeichen der Alcantara S.p.A. 9) Torsen ist eine eingetragene Marke der JTEKT Corporation. *Die gesetzlichen Rechte des Käufers bleiben daneben uneingeschränkt bestehen.

Subaru BRZ | Technische Daten

Version	2.0i Sport		2.0i Sport+	
	6-Gang	6-Gang Automatik	6-Gang	6-Gang Automatik
MOTOR				
4-Zylinder-Leichtmetall-Boxermotor, 16V, flüssigkeitsgekühlt	•	•	•	•
Microprozessorgesteuertes Motormanagement	•	•	•	•
Kraftstoffeinspritzung	Multipoint	Multipoint	Multipoint	Multipoint
Schubabschaltung	•	•	•	•
Hubraum	ccm	1.998	1.998	1.998
Leistung	kW (PS) bei U/min	147 (200) / 7.000	147 (200) / 7.000	147 (200) / 7.000
Maximales Drehmoment	Nm bei U/min	205/6.400-6.600	205/6.400-6.600	205/6.400-6.600
Bohrung/Hub	mm	86,0x86,0	86,0x86,0	86,0x86,0
Verdichtungsverhältnis		12,5:1	12,5:1	12,5:1
Abgasnorm		Euro 6d-TEMP	Euro 6d-TEMP	Euro 6d-TEMP
Kraftstoffart		Super Plus 98 Oktan	Super Plus 98 Oktan	Super Plus 98 Oktan
Antriebsart		Heckantrieb	Heckantrieb	Heckantrieb
FAHRLEISTUNGEN				
Höchstgeschwindigkeit	km/h	226	210	226
Beschleunigung (0-100 km/h)	sec	7,6	8,2	7,6

Subaru BRZ | Technische Daten

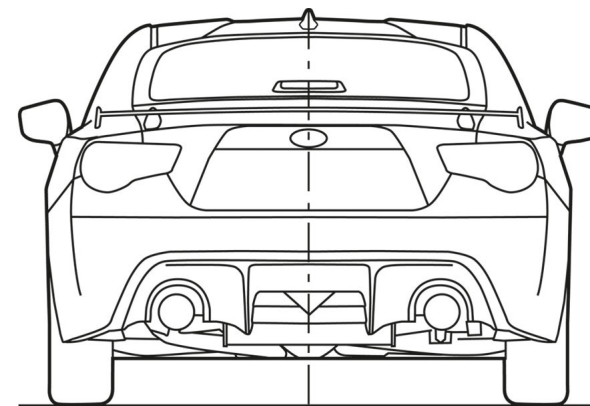
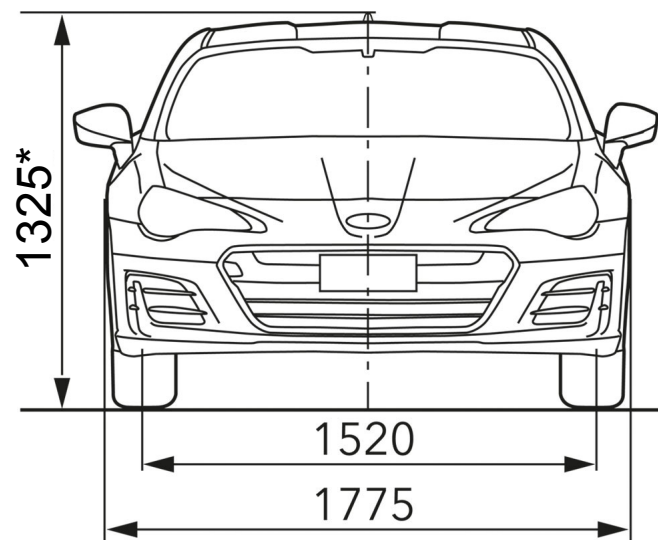
Version	2.0i Sport		2.0i Sport+		
	6-Gang	6-Gang Automatik	6-Gang	6-Gang Automatik	
ABMESSUNGEN UND GEWICHTE					
Länge	mm	4.240	4.240	4.240	4.240
Breite	mm	1.775	1.775	1.775	1.775
Breite inklusive Außenspiegel	mm	1.976	1.976	1.976	1.976
Höhe	mm	1.325	1.325	1.325	1.325
Bodenfreiheit	mm	120	130	120	130
Radstand	mm	2.570	2.570	2.570	2.570
Spurweite vorne	mm	1.520	1.520	1.520	1.520
Spurweite hinten	mm	1.540	1.540	1.540	1.540
Achslast vorne	kg	876	876	876	876
Achslast hinten	kg	943	943	943	943
Leergewicht ³⁾	kg	1.243	1.266	1.245	1.268
zulässiges Gesamtgewicht	kg	1.670	1.700	1.670	1.700
Bereifung		215/45 R17 87W	215/45 R17 87W	215/45 R17 87W	215/45 R17 87W
Felgengröße		7Jx17	7Jx17	7Jx17	7Jx17
Wendekreis	m	10,8	10,8	10,8	10,8
Tankinhalt	l	50	50	50	50
Cw-Wert		0,28	0,28	0,28	0,28



(alle Maße in mm)

Subaru BRZ | Technische Daten

Version	2.0i Sport		2.0i Sport+	
	6-Gang	6-Gang Automatik	6-Gang	6-Gang Automatik
GEPÄCKRAUM				
Gepäckraumvolumen	Liter (VDA)	243	243	243
Gepäckraumvolumen bei umgeklappter Rücksitzlehne	Liter (VDA)	330	330	330
KAROSSERIE				
Sitze		4	4	4
Türen		2	2	2



(alle Maße in mm)

* inkl. Antenne

Subaru BRZ | Ausstattung

Version	2.0i			
	Sport		Sport+	
Ausstattungspaket	6-Gang	6-Gang Automatik	6-Gang	6-Gang Automatik
TECHNIK/SICHERHEIT				
3-Punkt-Automatik-Sicherheitsgurte	•	•	•	•
Antiblockiersystem (ABS)	•	•	•	•
Beifahrer-Airbagdeaktivierung, manuell	•	•	•	•
Berg-Anfahrhilfe, elektronisch geregelt (hill start assist)	•	•	•	•
Bremsassistent, elektronisch	•	•	•	•
Elektronische Bremskraftverteilung (EBD)	•	•	•	•
Fahrdynamikregelung VDC mit TRACK-Modus und Antriebsschlupfregelung	•	•	•	•
Fahrer- und Beifahrer Front- und Seitenairbags	•	•	•	•
Fahrer-Knieairbag	•	•	•	•
Geschwindigkeitsregelanlage	•	•	•	•
Gurtstraffer mit Gurtkraftbegrenzer (vorne)	•	•	•	•
Heckantrieb	•	•	•	•
Kopfairbags (Curtain-Airbags), vorne und hinten	•	•	•	•
Lichtsensor für automatische Abblendlichtschaltung	•	•	•	•
Reifendruck-Kontrollsystem (TPMS)	•	•	•	•
Rundum-Aufprallschutz	•	•	•	•
Scheibenbremsen vorne und hinten, innenbelüftet	•	•	•	•
Servolenkung, elektrisch	•	•	•	•
Torsen ⁹⁾ -Sperrdifferenzial an der Hinterachse	•	•	•	•
Wegfahrsperrung, elektronisch	•	•	•	•

Subaru BRZ | Ausstattung

Version	2.0i			
	Sport		Sport+	
Ausstattungspaket	6-Gang	6-Gang Automatik	6-Gang	6-Gang Automatik
INNENAUSSTATTUNG				
12-Volt-Steckdose im Handschuhfach	•	•	•	•
12-Volt-Steckdose in der Mittelkonsole	•	•	•	•
Aluminium-Pedale	•	•	•	•
Audiosystem 7"-Display mit DAB+, 2 USB-Anschlüssen, Apple Carplay ⁴⁾ - und Android Auto ^{TM5)} -Technologie und 6 Lautsprechern	•	•	•	•
Audiosystem mit Lenkradbedientasten und Spracherkennung ⁶⁾	•	•	•	•
Außentemperaturanzeige	•	•	•	•
Bluetooth [®] -Schnittstelle ⁷⁾	•	•	•	•
Digitale Tankanzeige und Tankreserve-Kontrollleuchte	•	•	•	•
Digitaluhr	•	•	•	•
Drehzahlmesser, mittig positioniert	•	•	•	•
Fahrerinformationsanzeige 4,2" Farb-Display im Kombiinstrument	•	•	•	•
Fahrersitz, höhenverstellbar	•	•	•	•
Fensterheber vorne, elektrisch	•	•	•	•
Freisprecheinrichtung für Mobiltelefone mit Lenkradbedientasten und Spracherkennung ⁶⁾	•	•	•	•
Gepäckraumbeleuchtung	•	•	•	•
Heckscheibenheizung	•	•	•	•
Innenraumapplikationen in Alu-/Carbonoptik	•	•	•	•
ISOFIX-Kindersitzbefestigungen, hinten rechts und links	•	•	•	•
Klimaautomatik, für Fahrer und Beifahrer getrennt regelbar (2 Zonen)	•	•	•	•
Komfortblinker	•	•	•	•
Kontrastnähte Interieur, rot	•	•	•	•

Subaru BRZ | Ausstattung

Version	2.0i			
	Sport		Sport+	
Ausstattungspaket	6-Gang	6-Gang Automatik	6-Gang	6-Gang Automatik
INNENAUSSTATTUNG				
Leder-/Alcantara®-Sitze, vorne und hinten ⁸⁾	-	-	•	•
Leder-Handbremshebel	•	•	•	•
Leder-Innenausstattung "SUBARU EXKLUSIV"	○	○	○	○
Lederknauf auf Gangwahlhebel	-	•	-	•
Lederlenkrad	•	•	•	•
Lederschaltknauf	•	-	•	-
Lenkrad, höhen- und längsverstellbar	•	•	•	•
Mittelkonsole mit integriertem Staufach, vorne	•	•	•	•
Modell-Logo "BRZ" in die Sitzlehnen der Vordersitze eingestickt	-	-	•	•
Multifunktionslenkrad	•	•	•	•
Navigationssystem mit Multi-Touchscreen-Monitor und Subaru MapCare (Karten-Updatefunktion)	•	•	•	•
Reifen-Reparaturset mit Reifendichtmittel und Kompressor	•	•	•	•
Rücksitzlehne, umklappbar	•	•	•	•
Schaltindikator	•	•	•	•
Schaltwippen am Lenkrad	-	•	-	•
Sitzheizung, vorne	-	-	•	•
Sonnenblenden mit Kosmetikspiegel, beleuchtet, für Fahrer und Beifahrer	•	•	•	•
Sportsitze, vorne	•	•	•	•
Start-/Stopp-Knopf (anstelle Zündschloss)	•	•	•	•
Stoffsitze, vorne und hinten	•	•	-	-
SUBARU STARLINK-Infotainmentsystem	•	•	•	•
Tankklappe mit Fernentriegelungsfunktion	•	•	•	•

○ = optional gegen Aufpreis lieferbar; Preise siehe Übersicht "Sonderausstattungen" auf Seite 3

Subaru BRZ | Ausstattung

Version	2.0i			
	Sport		Sport+	
Ausstattungspaket	6-Gang	6-Gang Automatik	6-Gang	6-Gang Automatik
AUSSENAUSSTATTUNG				
Außenspiegel, elektrisch anklappbar	•	•	•	•
Außenspiegel, elektrisch beheizbar	•	•	•	•
Außenspiegel, elektrisch einstellbar	•	•	•	•
Außenspiegel, schwarz lackiert	•	•	•	•
Colorverglasung	•	•	•	•
Dachantenne "Finne", schwarz lackiert	•	•	•	•
Frontscheiben-Wisch-/Waschanlage, 3-stufig einstellbar mit Intervallbetrieb	•	•	•	•
Heckspoiler (Aluminium), abgesetzt in matt-schwarz, Außenseiten in Wagenfarbe	•	•	•	•
Hochdruck-Scheinwerferreinigungsanlage	•	•	•	•
Keyless-Access-System (schlüsselloser Zugang)	•	•	•	•
LED-Blinkleuchten	•	•	•	•
LED-Rücklichter und -Bremsleuchten	•	•	•	•
LED-Scheinwerfer und -Fernlicht, mit Begrüßungslicht- und Nachleucht-Funktion	•	•	•	•
LED-Standlicht	•	•	•	•
LED-Tagfahrlicht	•	•	•	•
Leichtmetallfelgen, 17-Zoll	•	•	•	•
Metallic-/Perleffektlackierung	○	○	○	○
Stoßstangen, in Wagenfarbe lackiert	•	•	•	•
Türgriffe außen, in Wagenfarbe lackiert	•	•	•	•
Zentralverriegelung mit Funkfernbedienung und Aktivierungsbestätigung	•	•	•	•

○ = optional gegen Aufpreis lieferbar; Preise siehe Übersicht "Sonderausstattungen" auf Seite 3

Subaru BRZ | Lackierung und Polster



Crystal Black Silica



Crystal White Pearl



Dark Grey Metallic



Ice Silver Metallic



Lapis Blue Pearl



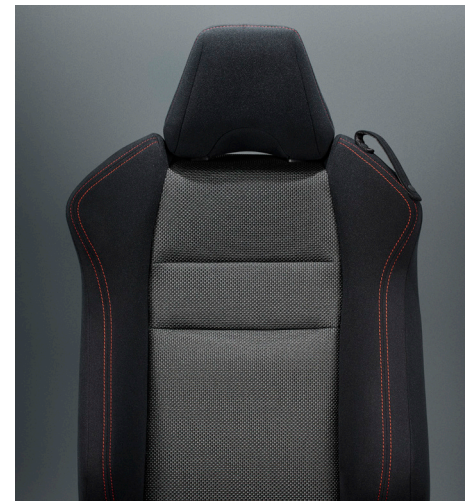
Pure Red



WR Blue Pearl



Sportsitz* Leder / Alcantara® 5)



Sportsitz* Stoffpolster

* Weitere Lederfarben und Individualisierungsmöglichkeiten entnehmen Sie bitte unserer Broschüre „SUBARU EXKLUSIV“ Leder.

Das „Rundum-Sorglos-Paket“.

Alle Modelle der Marke Subaru werden mit höchstmöglicher Recyclingfähigkeit konzipiert und die Fahrzeugteile bei minimaler Umweltbelastung produziert. Mit der Fünffach-Garantie* bietet Subaru ein umfassendes Paket für jeden neuen Subaru BRZ: 5 Jahre Garantie* bis 160.000 km (Anschlussgarantie bis 8 Jahre / 200.000 km optional bei teilnehmenden Subaru-Partnern erhältlich), 12 Jahre Garantie gegen Durchrostung, 3 Jahre Garantie gegen Oberflächenkorrosion und 2 Jahre Garantie* auf Original-Ersatzteile und Zubehör. Der Subaru Euro-Service „Assistance“ begleitet Sie rund um die Uhr in Europa. Diesen Schutzbrief erhalten Sie automatisch mit jedem neuen Subaru. Er gilt analog zur 5-Jahres-Garantie* und bürgt im Falle einer Panne bzw. eines Unfalls gemäß den Bedingungen des Subaru Euro-Service „Assistance“ für Pannenhilfe bzw. Abschleppen, Mietwagen, Übernachtung, Rücktransport für Fahrzeuginsassen und Fahrzeug, Unfallbergung sowie Beschaffung von Ersatzteilen. Über 400 Subaru-Partner in Deutschland sorgen für reibungslosen Service inklusive Übernacht-Ersatzteil-Dienst. Hochqualifizierte Fachleute gewährleisten optimale Service-Qualität. Dort erfahren Sie auch alles über die günstigen Leasing- und Finanzierungsmöglichkeiten von Subaru.



Dies ist eine Information der SUBARU Deutschland GmbH. Alle Informationen in dieser Broschüre beziehen sich auf das Modelljahr 2019. Die Preise verstehen sich als unverbindliche Preisempfehlung des Importeurs in Euro inkl. 19% MwSt. (sofern gesetzlich vorgeschrieben), zzgl. Überführungskosten. Diese Preisliste ist ab Juli 2018 gültig. Ausrüstung und technische Daten der Subaru Modelle können jederzeit und ohne Ankündigung geändert werden. Farbabweichungen sind drucktechnisch bedingt. Druckfehler und Irrtümer vorbehalten. Abbildungen enthalten zum Teil Sonderausstattungen.

*Die gesetzlichen Rechte des Käufers bleiben daneben uneingeschränkt bestehen.