



SUBARU

Confidence in Motion

| Preise, Technische Daten, Ausstattung



IMPREZA

Sensationelle 5 Jahre Vollgarantie
auf alle Modelle.



- 5 Jahre Garantie bis 160.000 km
- 5 Jahre Schutzbrief bis 160.000 km
- 12 Jahre Garantie gegen Durchrostung
- 3 Jahre Garantie gegen Oberflächenkorrosion
- 2 Jahre Garantie* auf Original-Ersatzteile und Zubehör

Weltgrößter Allrad-PKW-Hersteller

Der Antrieb unseres Erfolges!

Was uns zum größten Allrad-PKW-Hersteller der Welt macht? Unsere zufriedenen Kunden, die von der einzigartigen Technik, der Zuverlässigkeit und Sicherheit unserer Fahrzeuge überzeugt sind. Das belegen auch unsere Erfolge bei Kundenzufriedenheitsuntersuchungen und regelmäßige Bestnoten bei Crashtests verschiedener Institute. Das ist unser Ansporn! Heute und in Zukunft.

Weltgrößter Allrad-PKW-Hersteller

www.subaru.de



Impreza | Inhalt und Zubehöerauswahl

Inhalt	
Zubehör	S. 2
Preise	S. 3
Technische Daten	S. 4
Technik / Sicherheit	S. 7
Innenausstattung	S. 8
Außenausstattung	S. 10
Lackierung und Polster	S. 11
Garantie und Mobilität	S. 12

Zubehöerauswahl



STI Frontspoiler-Lippe
SEFHFL3000

Die STI Frontspoiler-Lippe verstärkt die Optik und den aerodynamischen Abtrieb. Erhöhung der Stabilität und des Handlings bei höheren Geschwindigkeiten sind das Resultat.

589,00 €



Gitterfrontgrill
J1010FL300

Maschengittereinsatz, der der Front ein ganz neues Aussehen verleiht.

539,00 €



STI Schaltknauf
C1010FL000

Optimal gewichtet bietet der STI Schaltknauf hervorragenden Grip und Vibrationskontrolle.

289,00 €



Leichtmetallfelge 7,0 x 17", ET 55
SEBBFL4000 / SEBBFL4100

SEBBFL4000 Silber, 7,0 x 17", ET 55
SEBBFL4100 Schwarz poliert, 7,0 x 17", ET 55

209,00 €

**Inklusive Nabenkappe*



Seitenschutzleistensatz Carbonoptik
J105EVA100

Attraktive Leisten in Carbonoptik, die das Fahrzeugstyling ergänzen und die Karosserieseite vor leichten Beschädigungen schützen.

132,50 €



Teppichmattensatz vorne & hinten,
Standard J501EFL320

Verbessern Sie das Erscheinungsbild des Innenraums mit hochwertigen, passgenauen Teppichmatten mit Schriftzug.

44,00 €

4-teiliges Set für vorne und hinten.



Dachbox 380 Liter
E361EYA802

Kurze 380l Dachbox (Abmessungen 1.792 x 797 x 355 mm). Verwendung mit Aluminium-Dachgrundträger.

463,00 €



Fahrradaufsatz „Premium“
SETHYA7100

Für 1 Fahrrad bis max. 20 kg Gewicht mit Rahmendurchmesser min. 22 - max. 80 mm. Einfache und elegante Befestigung durch Drehknopf. Verwendung mit Aluminium-Dachgrundträger

169,00 €

Die hier aufgeführten Artikel sind nur eine kleine Auswahl aus dem umfangreichen Original-Zubehörprogramm für den Levorg. Bitte fragen Sie Ihren Subaru Partner nach dem ausführlichen Prospekt. Das Subaru Original-Zubehör unterliegt strengen Qualitätsnormen und ist speziell für Fahrzeuge der Marke Subaru entwickelt. Deshalb bekommen Sie auf Subaru Original-Zubehör 2 Jahre Garantie. Für Schäden, die durch Verwendung von „Nicht Subaru Original-Zubehör“ entstehen, ist jedwede Gewährleistung ausgeschlossen. Die gesetzlichen Rechte des Käufers bleiben daneben uneingeschränkt bestehen. **Alle Preise verstehen sich als unverbindliche Preisempfehlung des Importeurs in Euro inkl. 19% MwSt. (sofern gesetzlich vorgeschrieben), zuzüglich Montage und eventuell notwendiger Lackierarbeiten sowie TÜV-Kosten.** Genaue Informationen hierzu erhalten Sie von Ihrem Subaru Partner. Bitte fragen Sie Ihren Subaru Partner auch nach den Zubehör-Paketen mit Preisvorteil. Änderungen vorbehalten.

Impreza | Preise

Version	Ausstattungspaket	Antriebsart	Kraftstoffart	Leistung	Getriebe	Hubraum	Preise ¹⁾	
				kW (PS)		ccm		
MODELL								
Impreza	1.6i ²⁾	Trend	Allradantrieb	Benzin	84 (114)	Lineartronic	1.600	21.990,- €
		Comfort	Allradantrieb	Benzin	84 (114)	Lineartronic	1.600	24.990,- €
		Exclusive	Allradantrieb	Benzin	84 (114)	Lineartronic	1.600	26.490,- €
	2.0i ³⁾	Comfort	Allradantrieb	Benzin	115 (156)	Lineartronic	1.995	26.980,- €
		Exclusive	Allradantrieb	Benzin	115 (156)	Lineartronic	1.995	28.480,- €
		Sport	Allradantrieb	Benzin	115 (156)	Lineartronic	1.995	31.680,- €

SONDERAUSSTATTUNGEN

Uni-Lackierung "Pure Red"	ohne Aufpreis
Metallic-/Silica-Lackierung	540,- €
Perleffekt-Lackierung	640,- €
Leder-Innenausstattung "SUBARU EXKLUSIV" (Sitze und Kopfstützen komplett in Leder sowie Teile der Tür-Seitenverkleidung; Farbe auf Anfrage)	2.590,- €
Ultraschalleinparkhilfe, vorne (inkl. Montage und Lackierarbeiten)	609,- €
Ultraschalleinparkhilfe, hinten (inkl. Montage und Lackierarbeiten)	529,- €
Ultraschalleinparkhilfe, vorne und hinten (inkl. Montage und Lackierarbeiten)	999,- €

Version	1.6i Trend**	1.6i Comfort**	1.6i Exclusive**	2.0i Comfort	2.0i Exclusive	2.0i Sport
KRAFTSTOFFVERBRAUCH UND CO₂-EMISSION gemäß EU-Richtlinie 1999/94/EG ⁴⁾	Lineartronic	Lineartronic	Lineartronic	Lineartronic	Lineartronic	Lineartronic
Verbrauch innerorts l/100 km	8,1	8,4	8,4	8,4	8,4	8,9
Verbrauch außerorts l/100 km	5,6	5,6	5,6	5,6	5,6	6,0
Verbrauch kombiniert l/100 km	6,5	6,6	6,6	6,6	6,6	7,0
CO ₂ -Emission kombiniert g/km	148	151	151	152	152	159
Energieeffizienz Effizienzklasse	C	D	C	D	C	D

Die angegebenen Werte wurden nach dem vorgeschriebenen Messverfahren (§2 Nrn. 5, 6, 6a Pkw-EnVKV in der jeweils geltenden Fassung) ermittelt. Weitere Informationen zum offiziellen Kraftstoffverbrauch und den offiziellen spezifischen CO₂-Emissionen neuer Personenkraftwagen können dem „Leitfaden über den Kraftstoffverbrauch, die CO₂-Emissionen und den Stromverbrauch neuer Personenkraftwagen“ entnommen werden, der an allen Verkaufsstellen und bei der Deutschen Automobil Treuhand GmbH, Hellmuth-Hirth-Straße 1, 73760 Ostfildern (www.dat.de) unentgeltlich erhältlich ist. Für die mit ** gekennzeichneten Fahrzeuge wurden die Angaben bereits entsprechend dem neuen WLTP-Testzyklus ermittelt. Zur besseren Vergleichbarkeit wurden die Werte auf das bisherige Messverfahren NEFZ umgerechnet. Da Steuern und andere fahrzeugbezogene Abgaben auch auf dem CO₂-Ausstoß basieren, können für deren Berechnung andere als die hier genannten Werte maßgeblich sein.

• = Serienausstattung - = nicht im Lieferprogramm erhältlich ○ = optional gegen Aufpreis lieferbar ¹⁾ Alle Preise verstehen sich als unverbindliche Preisempfehlung des Importeurs in Euro inkl. 19% MwSt. (sofern gesetzlich vorgeschrieben), zzgl. Überführungskosten. ²⁾ Modelljahr 2019 ³⁾ Modelljahr 2018 ⁴⁾ Kraftstoffverbrauch/CO₂-Emissionen gemäß EU-Richtlinie 1999/94/EG. Die angegebenen Werte wurden nach dem vorgeschriebenen Messverfahren (§2 Nrn. 5, 6, 6a Pkw-EnVKV in der jeweils geltenden Fassung) ermittelt. ⁵⁾ Leergewicht ohne Fahrer; je nach Ausstattungsumfang kann sich das Leergewicht erhöhen. ⁶⁾ Die Funktionsfähigkeit des Systems hängt von diversen Faktoren ab. Details entnehmen Sie bitte unseren entsprechenden Informationsunterlagen. ⁷⁾ Apple CarPlay ist ein Markenzeichen von Apple Inc., eingetragen in den USA und anderen Ländern. ⁸⁾ Android™ und Android Auto™ sind Markenzeichen von Google Inc. ⁹⁾ Die Spracherkennung ist nur für ausgewählte Sprachen verfügbar und kann nicht alle Sprachen unterstützen. ¹⁰⁾ Bluetooth® ist eine eingetragene Marke von Bluetooth SIG, Inc. America. ¹¹⁾ Partiiell mit Kunstleder
*Die gesetzlichen Rechte des Käufers bleiben daneben uneingeschränkt bestehen.

Impreza | Technische Daten

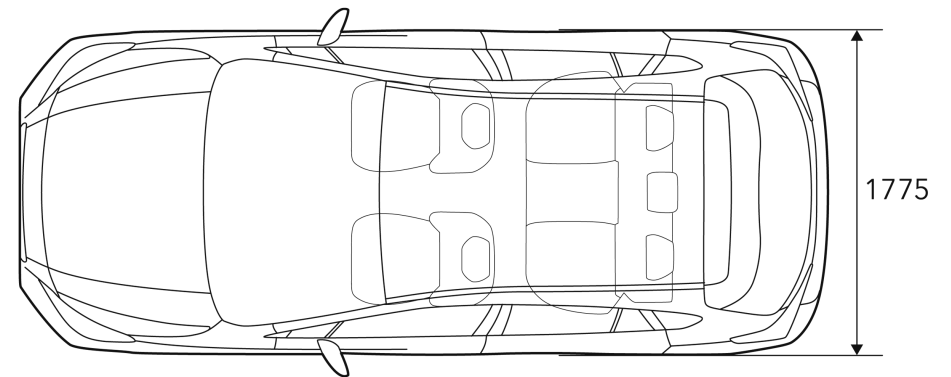
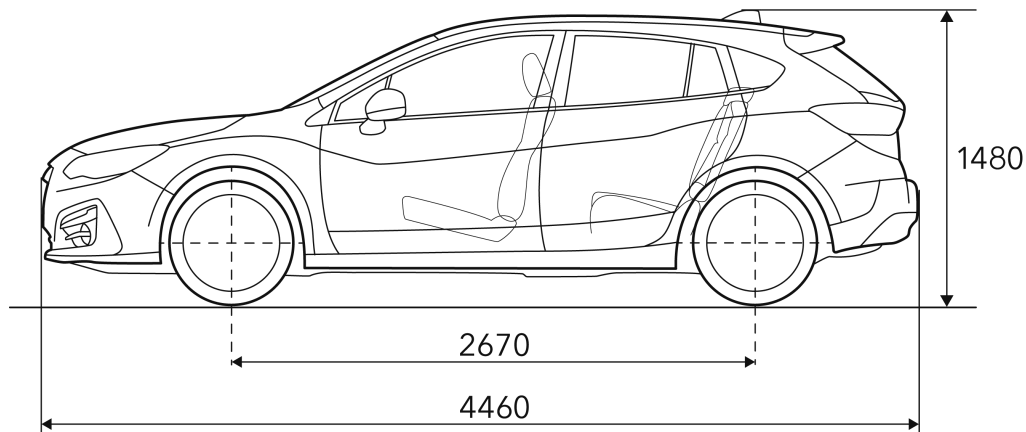
Version		1.6i Trend	1.6i Comfort	1.6i Exclusive	2.0i Comfort	2.0i Exclusive	2.0i Sport
		Lineartronic	Lineartronic	Lineartronic	Lineartronic	Lineartronic	Lineartronic
MOTOR							
		•	•	•	•	•	•
		•	•	•	•	•	•
		Multipoint	Multipoint	Multipoint	Direkteinspritzung	Direkteinspritzung	Direkteinspritzung
Hubraum	ccm	1.600	1.600	1.600	1.995	1.995	1.995
Leistung	kW (PS) bei U/min	84 (114) / 6.200	84 (114) / 6.200	84 (114) / 6.200	115 (156) / 6.000	115 (156) / 6.000	115 (156) / 6.000
Maximales Drehmoment	Nm bei U/min	150 / 3.600	150 / 3.600	150 / 3.600	196 / 4.000	196 / 4.000	196 / 4.000
Bohrung/Hub	mm	78,8 x 82	78,8 x 82	78,8 x 82	84 x 90	84 x 90	84 x 90
Verdichtungsverhältnis		11:1	11:1	11:1	12,5:1	12,5:1	12,5:1
Abgasnorm		Euro 6d-TEMP-EVAP	Euro 6d-TEMP-EVAP	Euro 6d-TEMP-EVAP	Euro 6c	Euro 6c	Euro 6c
Kraftstoffart		Benzin	Benzin	Benzin	Benzin	Benzin	Benzin
Antriebsart		Allradantrieb	Allradantrieb	Allradantrieb	Allradantrieb	Allradantrieb	Allradantrieb
FAHRLEISTUNGEN							
Höchstgeschwindigkeit	km/h	180	180	180	205	205	205
Beschleunigung (0-100 km/h)	sec	11,8	11,8	11,8	9,8	9,8	9,8

Impreza | Technische Daten

Version		1.6i Trend	1.6i Comfort	1.6i Exclusive	2.0i Comfort	2.0i Exclusive	2.0i Sport
		Lineartronic	Lineartronic	Lineartronic	Lineartronic	Lineartronic	Lineartronic
ABMESSUNGEN, GEWICHTE UND ANHÄNGELAST							
Länge	mm	4.460	4.460	4.460	4.460	4.460	4.460
Breite	mm	1.775	1.775	1.775	1.775	1.775	1.775
Breite inklusive Außenspiegel	mm	2.008	2.019	2.019	2.019	2.019	2.019
Höhe	mm	1.480	1.480	1.480	1.480	1.480	1.480
Bodenfreiheit	mm	130	130	130	130	130	130
Radstand	mm	2.670	2.670	2.670	2.670	2.670	2.670
Spurweite vorne	mm	1.540	1.540	1.540	1.540	1.540	1.540
Spurweite hinten	mm	1.545	1.545	1.545	1.545	1.545	1.545
Böschungswinkel vorne/hinten	Grad	13,75 / 25,5	13,75 / 25,5	13,75 / 25,5	13,75 / 25,5	13,75 / 25,5	13,75 / 25,5
Rampenwinkel	Grad	12,9	12,9	12,9	12,9	12,9	12,9
Dachlast (max.)	kg	68	68	68	68	68	68
Leergewicht ⁵⁾	kg	1.359	1.376	1.402	1.379	1.405	1.424
zulässiges Gesamtgewicht	kg	1.920	1.920	1.920	1.920	1.920	1.920
Bereifung		205/55R16	205/50R17	205/50R17	205/50R17	205/50R17	225/40R18
Felgengröße		61/2Jx16	7Jx17	7Jx17	7Jx17	7Jx17	7 1/2Jx18
Wendekreis	m	11,4	11,4	11,4	11,4	11,4	11,4
Tankinhalt	l	50	50	50	50	50	50
Anhängelast, gebremst bis 12% Steigung	kg	1.200	1.200	1.200	1.200	1.200	1.200
Anhängelast, ungebremst	kg	750	750	750	750	750	750

Impreza | Technische Daten

Version		1.6i Trend	1.6i Comfort	1.6i Exclusive	2.0i Comfort	2.0i Exclusive	2.0i Sport
		Lineartronic	Lineartronic	Lineartronic	Lineartronic	Lineartronic	Lineartronic
GEPÄCKRAUM							
Gepäckraumvolumen	Liter (VDA)	385	385	385	385	385	385
Gepäckraumvolumen bei umgeklappter Rücksitzlehne	Liter (VDA)	1.310	1.310	1.310	1.310	1.310	1.290
Höhe	mm	740	740	740	740	740	740
Länge bis zur Rücksitzlehne (max.)	mm	800	800	800	800	800	800
Länge bei umgeklappter Rücksitzlehne (max.)	mm	1.830	1.830	1.830	1.830	1.830	1.830
Breite (max.)	mm	1.220	1.220	1.220	1.220	1.220	1.220
Breite zwischen den Radhäusern	mm	1.090	1.090	1.090	1.090	1.090	1.090



(alle Maße in mm)

Impreza | Ausstattung

Version	1.6i			2.0i		
Ausstattungspaket	Trend	Comfort	Exclusive	Comfort	Exclusive	Sport
TECHNIK/SICHERHEIT	Lineartronic	Lineartronic	Lineartronic	Lineartronic	Lineartronic	Lineartronic
3-Punkt-Automatik-Sicherheitsgurte mit Höhenverstellung, vorne	•	•	•	•	•	•
Adaptive Abstands- und Geschwindigkeitsregelung ⁶⁾	•	•	•	•	•	•
Aktiver Spurhalteassistent mit Lenkunterstützung ⁶⁾	•	•	•	•	•	•
Antiblockiersystem (ABS)	•	•	•	•	•	•
Automatisch abblendender Innenspiegel	-	-	•	-	•	•
Berg-Anfahrhilfe, elektronisch geregelt	•	•	•	•	•	•
Bremsassistent, elektronisch	•	•	•	•	•	•
Drehmomentverteilung, elektronisch geregelt (Active Torque Vectoring)	-	-	-	-	-	•
EyeSight-Fahrerassistenzsystem ⁶⁾	•	•	•	•	•	•
Fahrdynamikregelung, elektronisch (Vehicle Dynamics Control)	•	•	•	•	•	•
Fahrer- und Beifahrer-Frontairbags	•	•	•	•	•	•
Fahrer- und Beifahrer-Seitenairbags	•	•	•	•	•	•
Fahrer-Knieairbag	•	•	•	•	•	•
Fahrzeughalteautomatik	•	•	•	•	•	•
Fernlichtassistent	-	-	•	-	•	•
Geschwindigkeitsregelanlage mit Lenkradbedientasten	•	•	•	•	•	•
Gurtstraffer mit Gurtkraftbegrenzer (vorne)	•	•	•	•	•	•
Kopfairbags (Curtain-Airbags), vorne und hinten	•	•	•	•	•	•
Kopfstützen für alle Passagiere, abnehmbar und vorne in der Neigung verstellbar (5-fach)	•	•	•	•	•	•
Lichtsensoren für automatische Abblendlichtschaltung	•	•	•	•	•	•
Lineartronic (stufenloses Automatikgetriebe mit Drive-/Low-Schaltung)	•	•	•	-	-	-
Lineartronic (stufenloses Automatikgetriebe oder manuell über 7 Stufen schaltbar)	-	-	-	•	•	•
Notbremssystem mit Kollisionswarner ⁶⁾	•	•	•	•	•	•
Parkbremse, elektronisch	•	•	•	•	•	•
Permanenter Allradantrieb (Symmetrical AWD)	•	•	•	•	•	•
Regensensor	•	•	•	•	•	•
Reifendruck-Kontrollsystem (TPMS) mit Einzelwert-Darstellung	•	•	•	•	•	•
Rundum-Aufprallschutz	•	•	•	•	•	•
Scheibenbremsen vorne und hinten, innenbelüftet	•	•	•	•	•	•
Servolenkung, elektrisch	•	•	•	•	•	•
Sicherheitsbremspedal	•	•	•	•	•	•
Spurhalte- und Spurleitassistent ⁶⁾	•	•	•	•	•	•
Spurwechsel-, Totwinkel- und Querverkehrassistent ⁶⁾	-	-	•	-	•	•
Start-/Stopp-Knopf (anstelle Zündschloss)	-	-	•	-	•	•
Stop & Go-Startautomatik	•	•	•	•	•	•
Wegfahrsperre, elektronisch	•	•	•	•	•	•

Impreza | Ausstattung

Version	1.6i			2.0i		
Ausstattungspaket	Trend	Comfort	Exclusive	Comfort	Exclusive	Sport
INNENAUSSTATTUNG	Lineartronic	Lineartronic	Lineartronic	Lineartronic	Lineartronic	Lineartronic
12-Volt-Steckdose in der Mittelkonsole	•	•	•	•	•	•
Ablagefach mit Getränkehalter in den Türen	•	•	•	•	•	•
Aluminium-Pedale	-	-	-	•	•	•
Audiosystem 6,5"-Display mit CD-Player, DAB+, 1 USB-Anschluss, Apple Carplay- ⁷⁾ / Android Auto ^{TM8)} -Technologie und 4 Lautsprechern	•	-	-	-	-	-
Audiosystem 8"-Display mit CD-Player, DAB+, 2 USB-Anschlüssen, Apple Carplay- ⁷⁾ / Android Auto ^{TM8)} -Technologie und 6 Lautsprechern	-	•	•	•	•	•
Audiosystem mit Lenkradbedientasten und Spracherkennung ⁹⁾	•	•	•	•	•	•
AUX-IN Buchse zum Anschluss einer externen Audioquelle	•	•	•	•	•	•
Außentemperaturanzeige mit Frostwarner	•	•	•	•	•	•
Bluetooth®-Schnittstelle ¹⁰⁾	•	•	•	•	•	•
Bordcomputer (einfarbiges Informationsdisplay, u. a. Anzeige des Durchschnittsverbrauchs)	•	-	-	-	-	-
DAB+ Digitalradio	•	•	•	•	•	•
Digitaluhr	•	•	•	•	•	•
Fahrersitz, elektrisch verstellbar (8-fach)	-	-	-	-	-	•
Fahrersitz, höhenverstellbar	•	•	•	•	•	•
Fahrer-Informationsanzeige (4,2") zwischen den Cockpit-Rundinstrumenten	•	•	•	•	•	•
Fensterheber, vorne und hinten elektrisch, mit Zentralsperre und Komfortfunktion, vorne	•	•	•	•	•	•
Freisprecheinrichtung für Mobiltelefone mit Lenkradbedientasten und Spracherkennung ⁹⁾	•	•	•	•	•	•
Gepäckraumabdeckung, ausziehbar (Rollo)	-	•	•	•	•	•
Gepäckraumbeleuchtung	•	•	•	•	•	•
Handschuhfach, beleuchtet	•	•	•	•	•	•
Heckscheibenheizung	•	•	•	•	•	•
Innenraumbeleuchtung mit Zeitverzögerung	•	•	•	•	•	•
Interieurleisten, schwarz	•	-	-	-	-	-
Interieurleisten, silber	-	•	•	•	•	•
ISOFIX-Kindersitzbefestigungen, hinten rechts und links, mit i-Size Standard und Top Tether-Halterung	•	•	•	•	•	•
Kindersicherung, hinten	•	•	•	•	•	•
Klimaautomatik	•	-	-	-	-	-
Klimaautomatik, für Fahrer und Beifahrer getrennt regelbar (2 Zonen)	-	•	•	•	•	•
Komfortblinker	•	•	•	•	•	•
Kontrastnähte Interieur, silber	-	•	•	•	•	•
Leder-Innenausstattung "SUBARU EXKLUSIV"	○	○	○	○	○	○

○ = optional gegen Aufpreis lieferbar; Preise siehe Übersicht "Sonderausstattungen" auf Seite 3

Impreza | Ausstattung

Version	1.6i			2.0i		
Ausstattungspaket	Trend	Comfort	Exclusive	Comfort	Exclusive	Sport
INNENAUSSTATTUNG	Lineartronic	Lineartronic	Lineartronic	Lineartronic	Lineartronic	Lineartronic
Leder-Gangwahlhebel	-	•	•	•	•	•
Lederlenkrad	-	•	•	•	•	•
Ledersitze, vorne und hinten, mit Kontrastnähten, silber ¹¹⁾	-	-	-	-	-	•
Lenkrad, höhen- und längsverstellbar	•	•	•	•	•	•
Leselampen, vorne	•	•	•	•	•	•
Mittelarmlehne, hinten, mit Getränkehaltern	-	•	•	•	•	•
Multifunktionsdisplay, mehrfarbig	-	•	•	•	•	•
Multifunktionslenkrad	•	•	•	•	•	•
Navigationssystem mit Multi-Touchscreen-Monitor und Subaru MapCare (Karten-Updatefunktion)	-	-	•	-	•	•
NFC-Funkstandard (Near Field Communication)	-	•	•	•	•	•
Reifen-Reparaturset mit Reifendichtmittel und Kompressor	•	•	•	•	•	•
Rückfahrkamera mit Kamerabild im Radio- oder Navi-Display	-	•	•	•	•	•
Rücksitzlehnen, asymmetrisch geteilt umklappbar (60/40)	•	•	•	•	•	•
Schaltwippen am Lenkrad	-	-	-	•	•	•
Sitzheizung, vorne	•	•	•	•	•	•
Sonnenblenden mit Kosmetikspiegel, beleuchtet, für Fahrer und Beifahrer	•	•	•	•	•	•
Stoffsitze, vorne und hinten	•	-	-	-	-	-
Stoffsitze, vorne und hinten, mit Teilflächen in Kunstleder und Kontrastnähten, silber	-	•	•	•	•	-
SUBARU STARLINK-Infotainmentsystem	-	•	•	•	•	•
Tankklappe mit Fernentriegelungsfunktion	•	•	•	•	•	•
Tankreserve-Kontrollleuchte	•	•	•	•	•	•
Türgriffe innen, verchromt	-	•	•	•	•	•
Zündschloss, beleuchtet	•	•	-	•	-	-

Impreza | Ausstattung

Version	1.6i			2.0i		
Ausstattungspaket	Trend	Comfort	Exclusive	Comfort	Exclusive	Sport
AUSSENAUSSTATTUNG	Lineartronic	Lineartronic	Lineartronic	Lineartronic	Lineartronic	Lineartronic
Außenspiegel mit integriertem LED-Blinker	-	•	•	•	•	•
Außenspiegel, elektrisch anklappbar	-	•	•	•	•	•
Außenspiegel, elektrisch beheizbar	•	•	•	•	•	•
Außenspiegel, elektrisch einstellbar	•	•	•	•	•	•
Außenspiegel, in Wagenfarbe lackiert	•	•	•	•	•	•
Colorverglasung	•	•	•	•	•	•
Dachantenne "Finne", in Wagenfarbe lackiert	•	•	•	•	•	•
Dachträger-Aufnahmepunkte	•	•	•	•	•	•
Frontgrill, silber	•	-	-	-	-	-
Frontgrill, verchromt	-	•	•	•	•	•
Frontscheiben-Wisch-/Waschanlage, 3-stufig einstellbar mit Automatikbetrieb	•	•	•	•	•	•
Frontscheibenwischer-Enteiser	•	•	•	•	•	•
Glasschiebedach, elektrisch	-	-	-	-	-	•
Halogen-Scheinwerfer mit Nachleucht-Funktion (Ausschaltverzögerung)	•	-	-	-	-	-
Heckscheiben-Wisch-/Waschanlage, 2-stufig einstellbar mit Intervallbetrieb	•	•	•	•	•	•
Heckspoiler, in Wagenfarbe lackiert	•	•	•	•	•	•
Hochdruck-Scheinwerferreinigungsanlage	-	•	•	•	•	•
Keyless-Access-System (schlüsselloser Zugang)	-	-	•	-	•	•
LED-Bremsleuchten	•	•	•	•	•	•
LED-Fernlicht	-	•	•	•	•	•
LED-Nebelscheinwerfer	-	•	•	•	•	•
LED-Scheinwerfer mit dynamischem Kurvenlicht und Nachleucht-Funktion (Ausschaltverzögerung)	-	•	•	•	•	•
LED-Tagfahrlicht	-	•	•	•	•	•
Leichtmetallfelgen, 17-Zoll	-	•	•	•	•	-
Leichtmetallfelgen, 18-Zoll	-	-	-	-	-	•
Scheiben hinten, abgedunkelt	-	•	•	•	•	•
Scheinwerfer-Umrandung, schwarz	•	•	•	•	•	•
Sport-Seitenschweller	-	-	-	-	-	•
Stahlfelgen, 16-Zoll	•	-	-	-	-	-
Stoßfänger, in Wagenfarbe lackiert	•	•	•	•	•	•
Tagfahrlicht, in Stoßfänger integriert	•	-	-	-	-	-
Türgriffe außen, in Wagenfarbe lackiert	•	•	•	•	•	•
Zentralverriegelung mit Funkfernbedienung und Aktivierungsbestätigung	•	•	•	•	•	•

Impreza | Lackierung und Polster



Crystal White Pearl



Ice Silver Metallic



Dark Grey Metallic



Crystal Black Silica



Pure Red



Venetian Red Pearl

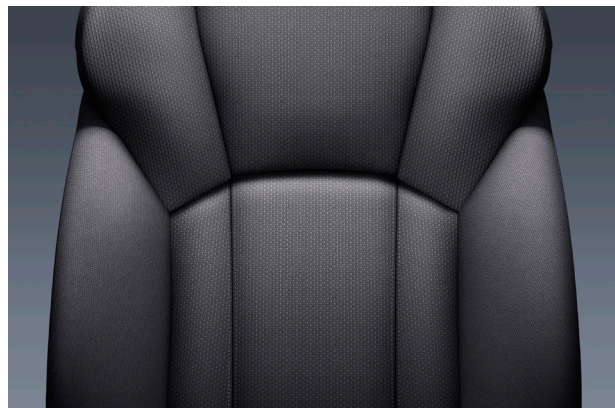


Quartz Blue Pearl

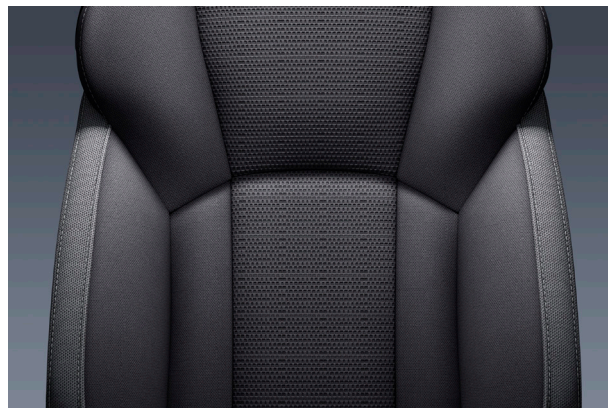


Dark Blue Pearl

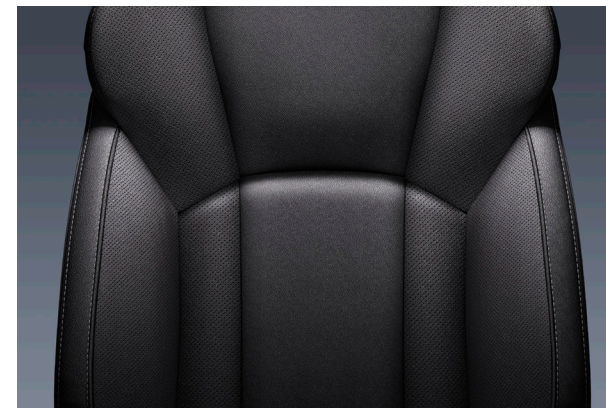
Stoff schwarz



Stoff schwarz / Kontrastnähte silber



Leder* schwarz / Kontrastnähte silber mit Teilflächen in Kunstleder



* Weitere Lederfarben und Individualisierungsmöglichkeiten entnehmen Sie bitte unserer Broschüre „SUBARU EXKLUSIV“ Leder.

Das „Rundum-Sorglos-Paket“.

Alle Modelle der Marke Subaru werden mit höchstmöglicher Recyclingfähigkeit konzipiert und die Fahrzeugteile bei minimaler Umweltbelastung produziert. Mit der Fünffach-Garantie* bietet Subaru ein umfassendes Paket für jeden neuen Impreza: 5 Jahre Garantie* bis 160.000 km (3 Jahre Anschlussgarantie bis 200.000 km optional bei teilnehmenden Subaru Partnern erhältlich), 12 Jahre Garantie gegen Durchrostung, 3 Jahre Garantie gegen Oberflächenkorrosion und 2 Jahre Garantie* auf Original-Ersatzteile und Zubehör. Der Subaru Euro-Service „Assistance“ begleitet Sie rund um die Uhr in Europa. Diesen Schutzbrief erhalten Sie automatisch mit jedem neuen Subaru. Er gilt analog zur 5-Jahres-Garantie* und bürgt im Falle einer Panne bzw. eines Unfalls gemäß den Bedingungen des Subaru Euro-Service „Assistance“ für Pannenhilfe bzw. Abschleppen, Mietwagen, Übernachtung, Rücktransport für Fahrzeuginsassen und Fahrzeug, Unfallbergung sowie Beschaffung von Ersatzteilen. Über 400 Subaru-Partner in Deutschland sorgen für reibungslosen Service inklusive Übernacht-Ersatzteil-Dienst. Hochqualifizierte Fachleute gewährleisten optimale Service-Qualität. Dort erfahren Sie auch alles über die günstigen Leasing- und Finanzierungsmöglichkeiten von Subaru.



Dies ist eine Information der SUBARU Deutschland GmbH. Alle Informationen in dieser Broschüre beziehen sich auf das Modelljahr 2018/2019. Die Preise verstehen sich als unverbindliche Preisempfehlung des Importeurs in Euro inkl. 19% MwSt. (sofern gesetzlich vorgeschrieben), zzgl. Überführungskosten. Diese Preisliste ist ab November 2018 gültig. Ausrüstung und technische Daten der Subaru Modelle können jederzeit und ohne Ankündigung geändert werden. Farbabweichungen sind drucktechnisch bedingt. Druckfehler und Irrtümer vorbehalten. Abbildungen enthalten zum Teil Sonderausstattungen.

*Die gesetzlichen Rechte des Käufers bleiben daneben uneingeschränkt bestehen.