



FORESTER

Preise · Technische Daten · Ausstattung

Mai 2009



Forester | Preise

	Version	Ausstattungspaket	Kraftstoffart	Antriebsart	Leistung	Getriebe	Hubraum	Preise ¹⁾
					kW/PS		ccm	inkl. 19% MwSt.
MODELL								
Forester	2.0X	Trend	Benzin	Allradantrieb	110/150	5-Gang	1994	24.600,- €
		Active	Benzin	Allradantrieb	110/150	5-Gang	1994	27.600,- €
		Active	Benzin	Allradantrieb	110/150	Automatik	1994	29.000,- €
		Comfort	Benzin	Allradantrieb	110/150	5-Gang	1994	30.400,- €
		Comfort	Benzin	Allradantrieb	110/150	Automatik	1994	31.800,- €
		Exclusive	Benzin	Allradantrieb	110/150	5-Gang	1994	32.000,- €
		Exclusive	Benzin	Allradantrieb	110/150	Automatik	1994	33.400,- €
		Exclusive Navigation	Benzin	Allradantrieb	110/150	5-Gang	1994	34.100,- €
	Exclusive Navigation	Benzin	Allradantrieb	110/150	Automatik	1994	35.500,- €	
	2.0D	Active	Diesel	Allradantrieb	108/147	6-Gang	1998	30.100,- €
		Comfort	Diesel	Allradantrieb	108/147	6-Gang	1998	32.200,- €
		Exclusive	Diesel	Allradantrieb	108/147	6-Gang	1998	34.700,- €
Exclusive Navigation		Diesel	Allradantrieb	108/147	6-Gang	1998	36.600,- €	

	Preise
	inkl. 19% MwSt.
SONDERAUSSTATTUNGEN	
Metallic-/Perleffektlackierung	490,- €
Klimaanlage, manuell	1.475,- €
Sitzheizung vorne	530,- €
Leder-Innenausstattung (Sitze und Kopfstützen komplett in Leder; Farbe auf Anfrage; sofern optional lieferbar bzw. in Ausstattungsliste mit ○ gekennzeichnet)	2.120,- €
Leder-Innenausstattung inkl. Sitzheizung vorne (Farbe auf Anfrage)	2.520,- €
Plus1-Anschlußgarantie für Modelle mit Benzinmotor (1 Jahr Anschlußgarantie bis max. 130.000 km nach Ablauf der 3-Jahres-Garantie)	285,- €
Plus2-Anschlußgarantie für Modelle mit Benzinmotor (2 Jahre Anschlußgarantie bis max. 160.000 km nach Ablauf der 3-Jahres-Garantie)	540,- €
Plus1-Anschlußgarantie für Modelle mit Dieselmotor (1 Jahr Anschlußgarantie bis max. 130.000 km nach Ablauf der 3-Jahres-Garantie)	460,- €
Plus2-Anschlußgarantie für Modelle mit Dieselmotor (2 Jahre Anschlußgarantie bis max. 160.000 km nach Ablauf der 3-Jahres-Garantie)	890,- €

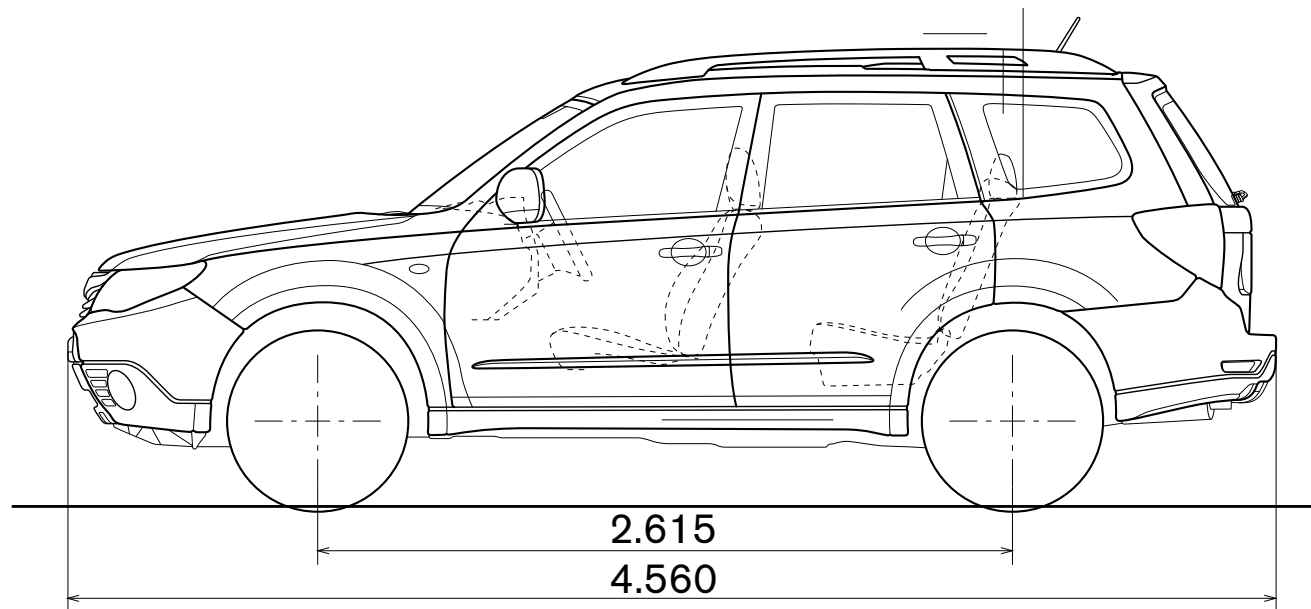
● = Serienausstattung - = nicht im Lieferprogramm erhältlich ○ = optional gegen Aufpreis lieferbar ○* = optional ohne Aufpreis lieferbar ¹⁾ Alle Preise verstehen sich als unverbindliche Preisempfehlung inkl. 19% MwSt, zzgl. Überführungskosten ²⁾ Kraftstoffverbrauch/CO₂Emissionen gemäß EU-Richtlinie 1999/94/EG. Die angegebenen Werte wurden nach den vorgeschriebenen Messverfahren (RL/80/1268/EWG) ermittelt. ³⁾ Leergewicht ohne Fahrer; je nach Ausstattungsumfang kann sich das Leergewicht erhöhen ⁴⁾ in Verbindung mit Panorama-Glasschiebedach Gepäckraumvolumen 1592L bzw. -höhe 805mm ⁵⁾ ohne TMC-Einheit ⁶⁾ nur in Verbindung mit Automatikgetriebe ⁷⁾ nur in Verbindung mit Schaltgetriebe ⁸⁾ Alle Forester 2.0D sind mit einem geschlossenen Dieselpartikelfiltersystem (DPF) ausgestattet. Bitte fragen Sie Ihren Subaru-Partner nach der Funktionsweise. ⁹⁾ für Modelle mit Schiebedach bzw. Dachreling gelten die Werte in Klammern

Forester | Technische Daten

Version	Forester 2.0X		Forester 2.0D
	5-Gang	Automatik	6-Gang
MOTOR			
4 Zylinder-Leichtmetall-Boxermotor, 16V, flüssigkeitsgekühlt	●	●	●
Dieselpartikelfilter (DPF) ⁸⁾	-	-	●
Microprozessorgesteuertes Motormanagement	●	●	●
Kraftstoffeinspritzung	Multipoint	Multipoint	Common-Rail
Turbolader und Ladeluftkühler	-	-	●
Schubabschaltung	●	●	●
Subaru ecomatic® Autogas-Anlage	○	○	-
Hubraum	ccm	1994	1994
Leistung	kW (PS) bei U/min.	110 (150)/6000	110 (150)/6000
Maximales Drehmoment	Nm bei U/min.	196/3200	196/3200
Bohrung/Hub	mm	92,0 x 75,0	92,0 x 75,0
Verdichtungsverhältnis		10,2 : 1	10,2 : 1
Abgasnorm		Euro 4	Euro 4
Kraftstoffart		Super 95 Oktan	Super 95 Oktan
Antriebsart		Allradantrieb	Allradantrieb
FAHRLEISTUNGEN			
Höchstgeschwindigkeit	km/h	184	185
Beschleunigung (0-100 km/h)	sec	11,0	12,7
KRAFTSTOFFVERBRAUCH UND EMISSION ²⁾			
Verbrauch innerorts	l/100 km	10,9	11,2
Verbrauch außerorts	l/100 km	7,0	6,9
Verbrauch kombiniert	l/100 km	8,4	8,4
CO ₂ -Emission kombiniert	g/km	198	199
ANHÄNGELAST			
ungebremst		750	750
gebremst bei 12% Steigung	kg	2000	1500

Forester | Technische Daten

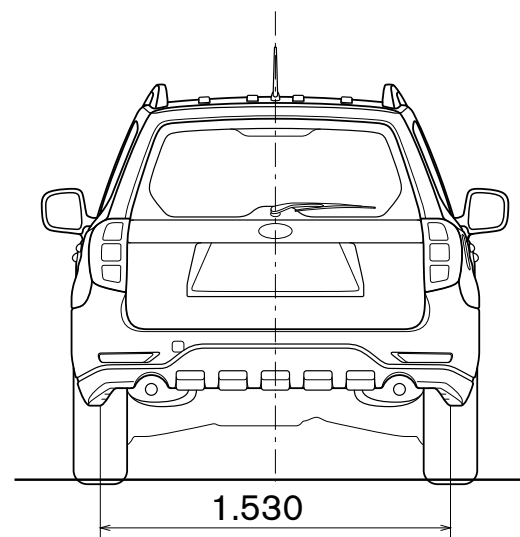
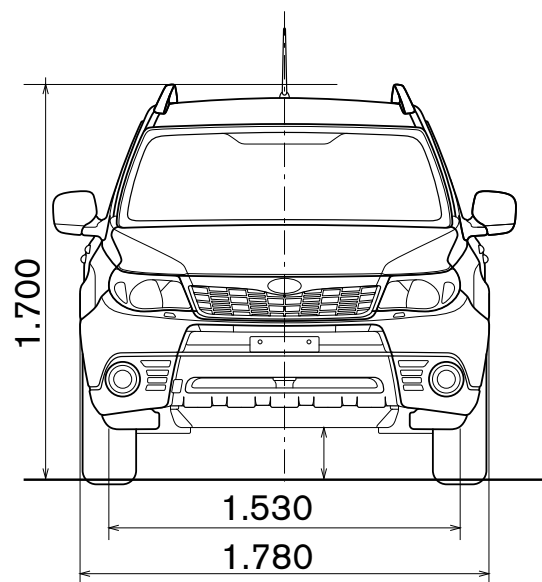
Version	Forester 2.0X		Forester 2.0D
	5-Gang	Automatik	6-Gang
ABMESSUNGEN UND GEWICHTE			
Länge	mm	4560	4560
Breite	mm	1780	1780
Höhe	mm	1700	1675 (1700) ⁹⁾
Bodenfreiheit	mm	215	215
Radstand	mm	2615	2615
Spurweite vorne	mm	1530	1530
Spurweite hinten	mm	1530	1530



● = Serienausstattung - = nicht im Lieferprogramm erhältlich ○ = optional gegen Aufpreis lieferbar ○* = optional ohne Aufpreis lieferbar ¹⁾ Alle Preise verstehen sich als unverbindliche Preisempfehlung inkl. 19% MwSt, zzgl. Überführungskosten ²⁾ Kraftstoffverbrauch/CO₂Emissionen gemäß EU-Richtlinie 1999/94/EG. Die angegebenen Werte wurden nach den vorgeschriebenen Messverfahren (RL/80/1268/EWG) ermittelt. ³⁾ Leergewicht ohne Fahrer; je nach Ausstattungsumfang kann sich das Leergewicht erhöhen ⁴⁾ in Verbindung mit Panorama-Glasschiebedach Gepäckraumvolumen 1592L bzw. -höhe 805mm ⁵⁾ ohne TMC-Einheit ⁶⁾ nur in Verbindung mit Automatikgetriebe ⁷⁾ nur in Verbindung mit Schaltgetriebe ⁸⁾ Alle Forester 2.0D sind mit einem geschlossenen Dieselpartikelfiltersystem (DPF) ausgestattet. Bitte fragen Sie Ihren Subaru-Partner nach der Funktionsweise. ⁹⁾ für Modelle mit Schiebedach bzw. Dachreling gelten die Werte in Klammern

Forester | Technische Daten

Version	Forester 2.0X		Forester 2.0D
	5-Gang	Automatik	6-Gang
ABMESSUNGEN UND GEWICHTE			
Dachlast (max.)	kg	80	80
Leergewicht ³⁾	kg	1465	1540 (1550) ⁹⁾
Zulässiges Gesamtgewicht	kg	2015	2050
Bereifung		215/65 R16	215/65 R16 (225/55 R17) ⁹⁾
Felgengröße		6,5 x 16	6,5 x 16 (7 x 17) ⁹⁾
Wendekreis	m	11,4	11,4
Tankinhalt	l	60	64



Forester | Technische Daten

Version	Forester 2.0X		Forester 2.0D
	5-Gang	Automatik	6-Gang
GEPÄCKRAUM			
Gepäckraumvolumen	l	450	450
Gepäckraumvolumen bei umgeklappter Rücksitzlehne	l	1660 (1610) ⁹⁾	1660 (1610) ⁹⁾
Höhe	mm	863 (829) ⁹⁾	863 (829) ⁹⁾
Länge bis zur Rücksitzlehne	mm	960	960
Länge bei umgeklappter Rücksitzlehne	mm	1570	1570
Breite (max.)	mm	1587	1587
Breite zwischen den Radhäusern (min)	mm	1073	1073

● = Serienausstattung - = nicht im Lieferprogramm erhältlich ○ = optional gegen Aufpreis lieferbar ○* = optional ohne Aufpreis lieferbar ¹⁾ Alle Preise verstehen sich als unverbindliche Preisempfehlung inkl. 19% MwSt, zzgl. Überführungskosten ²⁾ Kraftstoffverbrauch/CO₂Emissionen gemäß EU-Richtlinie 1999/94/EG. Die angegebenen Werte wurden nach den vorgeschriebenen Messverfahren (RL/80/1268/EWG) ermittelt. ³⁾ Leergewicht ohne Fahrer; je nach Ausstattungsumfang kann sich das Leergewicht erhöhen ⁴⁾ in Verbindung mit Panorama-Glasschiebedach Gepäckraumvolumen 1592L bzw. -höhe 805mm ⁵⁾ ohne TMC-Einheit ⁶⁾ nur in Verbindung mit Automatikgetriebe ⁷⁾ nur in Verbindung mit Schaltgetriebe ⁸⁾ Alle Forester 2.0D sind mit einem geschlossenen Dieselpartikelfiltersystem (DPF) ausgestattet. Bitte fragen Sie Ihren Subaru-Partner nach der Funktionsweise. ⁹⁾ für Modelle mit Schiebedach bzw. Dachreling gelten die Werte in Klammern

Forester | Ausstattung

Version	Forester 2.0X					Forester 2.0D			
	Trend	Active	Comfort	Exclusive	Exclusive Navigation	Active	Comfort	Exclusive	Exclusive Navigation
Ausstattungspaket									
TECHNIK/SICHERHEIT									
Aktive Kopfstützen (vorne)	●	●	●	●	●	●	●	●	●
Berg-Anfahrhilfe (hill assist system)	●	● ⁷⁾	● ⁷⁾	● ⁷⁾	● ⁷⁾	●	●	●	●
Doppel-Auspuffanlage mit zwei Endrohren	●	●	●	●	●	●	●	●	●
Fahrdynamikregelung, elektronisch geregelt (Vehicle Dynamics Control)	●	●	●	●	●	●	●	●	●
Front- und Seitenairbags mit integrierten Kopfairbags	●	●	●	●	●	●	●	●	●
Geschwindigkeitsregelanlage mit Lenkradbedienung	-	-	●	●	●	●	●	●	●
Getriebeuntersetzung "Dual-Range" (2 x 5 Gänge)	●	● ⁷⁾	● ⁷⁾	● ⁷⁾	● ⁷⁾	-	-	-	-
Kopfairbags vorne und hinten (Curtain-Airbags)	●	●	●	●	●	●	●	●	●
Kopfstützen, für alle drei Fondpassagiere (abnehmbar)	●	●	●	●	●	●	●	●	●
Leichtmetallfelgen 16-Zoll	-	-	-	-	-	●	-	-	-
Leichtmetallfelgen 17-Zoll	-	-	●	●	●	-	●	●	●
Niveauregulierung (Hinterachse)	●	●	●	●	●	●	●	●	●
Permanenter Allradantrieb (AWD)	●	●	●	●	●	●	●	●	●
Rundum-Aufprallschutz	●	●	●	●	●	●	●	●	●
Scheibenbremsen, vorne und hinten	●	●	●	●	●	●	●	●	●
Scheibenbremsen, vorne innenbelüftet	●	●	●	●	●	●	●	●	●
Servolenkung, elektrisch	●	●	●	●	●	●	●	●	●
Sicherheits-Bremspedal	●	●	●	●	●	●	●	●	●
Stahlfelgen, 16-Zoll, mit Radzierblenden	●	●	-	-	-	-	-	-	-

Forester | Ausstattung

Version	Forester 2.0X					Forester 2.0D			
	Trend	Active	Comfort	Exclusive	Exclusive Navigation	Active	Comfort	Exclusive	Exclusive Navigation
Ausstattungspaket									
INNENAUSSTATTUNG									
12-Volt Anschluß in der Mittelkonsole	●	●	●	●	●	●	●	●	●
Ablagefach, in Dachkonsole integriert	●	●	●	●	●	●	●	●	●
Ablagefach, mit Getränkehalter in den Türen	●	●	●	●	●	●	●	●	●
Ablagetisch, in der Mitte der Rücksitzbank	-	-	●	●	●	-	●	●	●
Audiosystem, mit 6-fach CD-Wechsler	-	-	●	●	-	-	●	●	-
Audiosystem, mit CD-Player	●	●	-	-	●	●	-	-	●
Außentemperaturanzeige	●	●	●	●	●	●	●	●	●
AUX-in Buchse, zum Anschluß externer Audiogeräte	●	●	●	●	●	●	●	●	●
Befestigungsösen im Gepäckraum	●	●	●	●	●	●	●	●	●
Bluetooth-Freisprecheinrichtung mit separatem Mikrofon	-	-	-	-	●	-	-	-	●
Bordcomputer (u.a. Anzeige des Durchschnittsverbrauches)	●	●	●	●	●	●	●	●	●
DVD-Player (nur in Kombination mit werksseitigem Navigationssystem)	-	-	-	-	●	-	-	-	●
Fahrersitz, elektrisch verstellbar	-	-	-	●	●	-	-	●	●
Fahrersitz, höhenverstellbar	●	●	●	●	●	●	●	●	●
Fensterheber, vorne und hinten elektrisch, mit Zentralsperre	●	●	●	●	●	●	●	●	●
Flüssigkristallanzeige für Automatikgetriebe (Gangwahlanzeige) im Armaturenbrett	-	● ⁶⁾	● ⁶⁾	● ⁶⁾	● ⁶⁾	-	-	-	-
Front- und Hecklautsprecher	●	●	●	●	●	●	●	●	●
Innenausstattung wahlweise in der Farbe Schwarz oder Platin	-	-	●	●	●	-	●	●	●
Innenraumbeleuchtung, mit Zeitverzögerung	●	●	●	●	●	●	●	●	●
ISOFIX-Kindersitzbefestigung, hinten rechts und links	●	●	●	●	●	●	●	●	●
Klimaanlage, manuell	○	-	-	-	-	-	-	-	-
Klimaautomatik	-	●	●	●	●	●	●	●	●

● = Serienausstattung - = nicht im Lieferprogramm erhältlich ○ = optional gegen Aufpreis lieferbar ○* = optional ohne Aufpreis lieferbar ¹⁾ Alle Preise verstehen sich als unverbindliche Preisempfehlung inkl. 19% MwSt, zzgl. Überführungskosten ²⁾ Kraftstoffverbrauch/CO₂Emissionen gemäß EU-Richtlinie 1999/94/EG. Die angegebenen Werte wurden nach den vorgeschriebenen Messverfahren (RL/80/1268/EWG) ermittelt. ³⁾ Leergewicht ohne Fahrer; je nach Ausstattungsumfang kann sich das Leergewicht erhöhen ⁴⁾ in Verbindung mit Panorama-Glasschiebedach Gepäckraumvolumen 1592L bzw. -höhe 805mm ⁵⁾ ohne TMC-Einheit ⁶⁾ nur in Verbindung mit Automatikgetriebe ⁷⁾ nur in Verbindung mit Schaltgetriebe ⁸⁾ Alle Forester 2.0D sind mit einem geschlossenen Dieselpartikelfiltersystem (DPF) ausgestattet. Bitte fragen Sie Ihren Subaru-Partner nach der Funktionsweise. ⁹⁾ für Modelle mit Schiebedach bzw. Dachreling gelten die Werte in Klammern

Forester | Ausstattung

Version	Forester 2.0X					Forester 2.0D			
	Trend	Active	Comfort	Exclusive	Exclusive Navigation	Active	Comfort	Exclusive	Exclusive Navigation
Ausstattungspaket									
INNENAUSSTATTUNG									
Laderaumabdeckung, ausziehbar	●	●	●	●	●	●	●	●	●
Leder-Handbremshebel	-	-	●	●	●	●	●	●	●
Lederlenkrad	-	-	●	●	●	●	●	●	●
Lederschaltknopf	-	-	●	●	●	●	●	●	●
Ledersitze (Teilleder), vorne und hinten	○	○	○	●	●	○	○	●	●
Lenkrad, höhen- und längsverstellbar (Teleskop)	●	●	●	●	●	●	●	●	●
Lenkradbedienung für Audiosystem	-	-	●	●	●	-	●	●	●
Leselampen, vorne	●	●	●	●	●	●	●	●	●
Mittelarmlehne, hinten	●	●	●	●	●	●	●	●	●
Mittelarmlehne, vorne	●	●	●	●	●	●	●	●	●
Mittelkonsole, hinten	-	-	●	●	●	-	●	●	●
Multifunktionslenkrad	-	-	●	●	●	-	●	●	●
Navigationssystem, mit DVD und Touch-Screen-Monitor ⁵⁾	-	-	-	-	●	-	-	-	●
Reserverad, vollwertig in Fahrbereifung	●	●	●	●	●	●	●	●	●
Rückfahrkamera (in Verbindung mit Navigationssystem)	-	-	-	-	●	-	-	-	●
Rücksitzlehne, geteilt umklappbar	●	●	●	●	●	●	●	●	●
Rücksitzlehnen, per Knopfdruck umlegbar	-	-	●	●	●	-	●	●	●
Rücksitzlehne, in der Neigung verstellbar	●	●	●	●	●	●	●	●	●
Scheibenwischintervall (vorne), einstellbar	●	●	●	●	●	●	●	●	●
Sitze, vorne elektrisch beheizbar	-	●	●	●	●	●	●	●	●
Soundsystem mit 7 Lautsprechern	-	-	●	●	●	-	●	●	●
Start-/Stopp-Knopf (anstelle Zündschloss)	-	-	-	-	-	-	-	●	●
Türgriffe, verchromt (innen)	-	-	●	●	●	-	●	●	●

Forester | Ausstattung

Version	Forester 2.0X					Forester 2.0D			
	Trend	Active	Comfort	Exclusive	Exclusive Navigation	Active	Comfort	Exclusive	Exclusive Navigation
Ausstattungspaket									
AUSSENAUSSTATTUNG									
Außenspiegel, elektrisch anklappbar	-	-	●	●	●	-	●	●	●
Außenspiegel, elektrisch einstell- und beheizbar	●	●	●	●	●	●	●	●	●
Außenspiegel, in Wagenfarbe lackiert	-	-	●	●	●	-	●	●	●
Colorverglasung	●	●	●	●	●	●	●	●	●
Dachantenne	●	●	●	●	●	●	●	●	●
Dachreling in Schwarz	●	●	●	●	●	-	●	●	●
Dachspoiler, hinten	-	-	-	-	-	-	●	●	●
Halogenscheinwerfer	●	●	-	-	-	●	-	-	-
Heckscheibenheizung	●	●	●	●	●	●	●	●	●
Heckscheiben-Wisch-/Waschanlage mit Intervallschaltung	●	●	●	●	●	●	●	●	●
Hochdruck-Reinigungsanlage für Scheinwerfer	●	●	●	●	●	●	●	●	●
Keyless Access (schlüsselloses Zugangssystem)	-	-	-	-	-	-	-	●	●
Nebelscheinwerfer	-	-	●	●	●	●	●	●	●
Panorama-Glasschiebedach, elektrisch	-	-	●	●	●	-	●	●	●
Scheibenwischer hinten (2-stufig einstellbar)	●	●	●	●	●	●	●	●	●
Scheibenwischer-Enteiser (vorne)	-	●	●	●	●	●	●	●	●
Stoßfänger in Wagenfarbe lackiert	●	●	●	●	●	●	●	●	●
Xenon-Scheinwerfer	-	-	●	●	●	-	●	●	●
Zentralverriegelung mit Funkfernbedienung und Aktivierungsbestätigung	●	●	●	●	●	●	●	●	●

● = Serienausstattung - = nicht im Lieferprogramm erhältlich ○ = optional gegen Aufpreis lieferbar ○* = optional ohne Aufpreis lieferbar ¹⁾ Alle Preise verstehen sich als unverbindliche Preisempfehlung inkl. 19% MwSt, zzgl. Überführungskosten ²⁾ Kraftstoffverbrauch/CO₂Emissionen gemäß EU-Richtlinie 1999/94/EG. Die angegebenen Werte wurden nach den vorgeschriebenen Messverfahren (RL/80/1268/EWG) ermittelt. ³⁾ Leergewicht ohne Fahrer; je nach Ausstattungsumfang kann sich das Leergewicht erhöhen ⁴⁾ in Verbindung mit Panorama-Glasschiebedach Gepäckraumvolumen 1592L bzw. -höhe 805mm ⁵⁾ ohne TMC-Einheit ⁶⁾ nur in Verbindung mit Automatikgetriebe ⁷⁾ nur in Verbindung mit Schaltgetriebe ⁸⁾ Alle Forester 2.0D sind mit einem geschlossenen Dieselpartikelfiltersystem (DPF) ausgestattet. Bitte fragen Sie Ihren Subaru-Partner nach der Funktionsweise. ⁹⁾ für Modelle mit Schiebedach bzw. Dachreling gelten die Werte in Klammern

Forester | Zubehör

Ausgewähltes Zubehör	Teilenummer	Verwendungsbereich				Preise	
		2.0X Active	2.0X Comfort/ Exclusive	2.0D Active	2.0D Comfort/ Exclusive	ohne MwSt.	inkl. 19% MwSt.
BEZEICHNUNG							
Anhängerkupplung starr *	L105ESC000	○	○	○	○	210,08 €	250,00 €
Anhängerkupplung abnehmbar *	L105ESC001	○	○	○	○	335,29 €	399,00 €
Sport-Grill	J1010SC100NN	○	○	○	○	243,70 €	290,00 €
Dachspoiler	E7210SC000NN	○	○	○	●	276,47 €	329,00 €
Frontblende Aluminiumoptik	E551SSC000	○	○	○	○	352,94 €	420,00 €
Heckblende Aluminiumoptik	E551SSC100	○	○	○	○	277,31 €	330,00 €
Stoßfängerschutzleiste Edelstahl	E7710SC000	○	○	○	○	110,92 €	132,00 €
Stoßfängerschutzleiste Kunststoff	E775ESC000	○	○	○	○	80,67 €	96,00 €
Laderaumschalenmatte	J515ESC000	○	○	○	○	46,22 €	55,00 €
Laderaumschienen-System	L0010SC000	○	○	○	○	159,66 €	190,00 €
Raumteiler zu Laderaumschienen-System	L0010SC010	○	○	○	○	159,66 €	190,00 €
Fahrradaufsatz zu Laderaumschienen-System	L0010SC020	○	○	○	○	247,90 €	295,00 €
Ultraschall Einparkhilfe vorne	SEWAFG2100	○	○	○	○	234,45 €	279,00 €
Ultraschall Einparkhilfe hinten	SEWAYA2000	○	○	○	○	234,45 €	279,00 €

* Elektroeinbausatz zusätzlich notwendig.

○¹ = je nach Ausstattung

Die hier aufgeführten Artikel sind nur eine kleine Auswahl aus dem umfangreichen Original-Zubehörprogramm für den Forester. Bitte fragen Sie Ihren Subaru Partner nach dem ausführlichen Prospekt. Das Subaru Original-Zubehör unterliegt strengen Qualitätsnormen und ist speziell für Fahrzeuge der Marke Subaru entwickelt. Deshalb bekommen Sie auf Subaru Original-Zubehör 2 Jahre Garantie. Für Schäden, die durch Verwendung von „Nicht Subaru Original-Zubehör“ entstehen, ist jedwede Gewährleistung ausgeschlossen. Die gesetzlichen Rechte des Käufers bleiben daneben uneingeschränkt bestehen. Die Preise sind eine unverbindliche Preisempfehlung des Importeurs in Euro. Der zugrundeliegende Mehrwertsteuersatz ist 19%. Alle Preise verstehen sich ohne Montage und eventuell notwendiger Lackierarbeiten sowie TÜV-Kosten. Genaue Informationen hierzu erhalten Sie von Ihrem Subaru Partner. Bitte fragen Sie Ihren Subaru Partner auch nach den Zubehör-Paketen mit Preisvorteil.

Das "Rundum-Sorglos-Paket"

Alle Modelle der Marke Subaru werden mit höchstmöglicher Recyclingfähigkeit konzipiert und die Fahrzeugteile bei minimaler Umweltbelastung produziert. Mit der Vierfach-Garantie bietet Subaru ein umfassendes Paket für jeden neuen Forester: 3 Jahre Garantie bis 100.000 km (Anschlussgarantie bis max. 5 Jahre oder 160.000 km optional erhältlich), 12 Jahre Garantie gegen Durchrostung, 3 Jahre Garantie gegen Oberflächenkorrosion und 2 Jahre Garantie* auf Original-Ersatzteile und Zubehör. Der Subaru Euro-Service „Assistance“ begleitet Sie rund um die Uhr in Europa. Diesen Schutzbrief erhalten Sie automatisch mit jedem neuen Subaru. Er gilt analog zur 3-Jahres-Garantie und bürgt im Falle einer Panne bzw. eines Unfalls gemäß den Bedingungen des Subaru Euro-Service „Assistance“ für Pannenhilfe bzw. Abschleppen, Mietwagen, Übernachtung, Rücktransport für Fahrzeuginsassen und Fahrzeug, Unfallbergung sowie Beschaffung von Ersatzteilen. Über 400 Subaru Partner in Deutschland sorgen für reibungslosen Service inklusive Übernacht-Ersatzteil-Dienst. Hochqualifizierte Fachleute gewährleisten mit modernst ausgestatteten Werkstätten optimale Service-Qualität. Dort erfahren Sie auch alles über die günstigen Leasing- und Finanzierungsmöglichkeiten von Subaru. Natürlich erstreckt sich das Garantie-Paket in vollem Umfang auch auf die von einem autorisierten Subaru Partner in ein Neufahrzeug eingebaute Subaru ecomatic® Autogas-Anlage. Die Garantiezeit für die Autogas-Anlage reduziert sich bei nachträglicher Umrüstung entsprechend der bereits laufenden 3-Jahres-Garantie*.



Dies ist eine Information der SUBARU Deutschland GmbH. Alle Informationen in dieser Broschüre beziehen sich auf das Modelljahr 2010. Die Preise verstehen sich als unverbindliche Preisempfehlung inkl. 19% MwSt, zzgl. Überführungskosten. Diese Preisliste ist mit Einführung des Modelljahres 2010 gültig. Ausrüstung und technische Daten der Subaru Modelle können jederzeit und ohne Ankündigung geändert werden. Druckfehler und Irrtümer vorbehalten.

* Die gesetzlichen Rechte des Käufers bleiben daneben uneingeschränkt bestehen.

Think. Feel. Drive.



SUBARU Deutschland GmbH - 61167 Friedberg/Hessen - Telefon: 0 60 31/60 60
www.subaru.de