

Impreza AWD

Preise
Technische Daten
Ausstattung

gültig ab
Januar 2002



 **SUBARU**

Impreza AWD



	<i>Leistung kW(PS)</i>	<i>Getriebe</i>	<i>Hubraum</i>	<i>Preis (€)</i>
Impreza 2,0 GX	92 (125)	5-Gang	1994	19.690,00
Impreza 2,0 GX	92 (125)	Automatik	1994	20.970,00
Impreza 2,0 WRX	160 (218)	5-Gang	1994	28.390,00
Impreza 2,0 WRX STi	195 (265)	6-Gang	1994	35.290,00
Impreza 2,0 WRX STi Prodrive Style	195 (265)	6-Gang	1994	39.390,00

Impreza Sportkombi AWD



	<i>Leistung kW(PS)</i>	<i>Getriebe</i>	<i>Hubraum</i>	<i>Preis (€)</i>
Impreza Sportkombi 1,6 TS	70 (95)	5-Gang	1994	17.640,00
Impreza Sportkombi 2,0 GX	92 (125)	5-Gang	1994	19.940,00
Impreza Sportkombi 2,0 GX	92 (125)	Automatik	1994	21.220,00
Impreza Sportkombi 2,0 WRX	160 (218)	5-Gang	1994	29.650,00

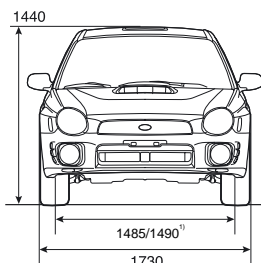
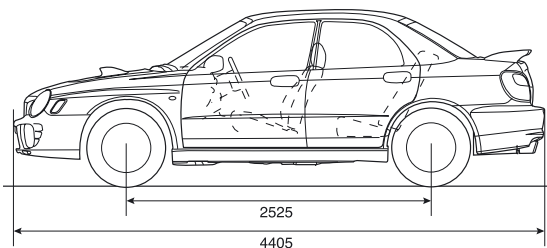
Technik/Sicherheit	Impreza AWD					Impreza Sportkombi AWD			
	2,0 GX	2,0 GX	2,0 WRX	2,0 WRXSTi	2,0 WRXSTiPD	1,6 TS	2,0 GX	2,0 GX	2,0 WRX
	5-Gang	Automatik	5-Gang	6-Gang	6-Gang	5-Gang	5-Gang	Automatik	5-Gang
3-Punkt-Sicherheitsgurte für alle drei Frontpassagiere	●	●	●	●	●	●	●	●	●
Antiblockiersystem (4-Kanal-ABS)	●	●	●	●	●	●	●	●	●
Dritte Kopfstütze hinten	—	—	—	—	—	●	●	●	●
Elektronische Wegfahrsperr	●	●	●	●	●	●	●	●	●
Fahrer- und Beifahrer Airbag	●	●	●	●	●	●	●	●	●
Fahrer- und Beifahrer Seitenairbag (SIPS)	●	●	●	—	—	—	●	●	●
Getriebeuntersetzung „Dual-Range“ (2 x 5 Gänge)	—	—	—	—	—	—	●	—	—
Kupplung hydraulisch	●	—	●	●	●	—	●	—	●
Leichtmetallfelgen	●	●	●	●	●	—	●	●	●
Permanenter Allradantrieb (AWD)	●	●	●	●	●	●	●	●	●
Rückrollsperr „Hill-Holder“	●	—	—	—	—	—	●	—	—
Rundum-Aufprallschutz	●	●	●	●	●	●	●	●	●
Scheibenbremsen „Brembo“ (17")	—	—	—	●	●	—	—	—	—
Scheibenbremsen hinten	●	●	●	●	●	—	●	●	●
Scheibenbremsen hinten innenbelüftet	—	—	●	●	●	—	—	—	●
Scheibenbremsen vorne innenbelüftet	●	●	●	●	●	●	●	●	●
Servolenkung	●	●	●	●	●	●	●	●	●
Sicherheitsgurte vorne höhenverstellbar	●	●	●	●	●	●	●	●	●
Sperrdifferential Hinterachse	—	—	—	●	●	—	—	—	●
Sperrdifferential Vorderachse	—	—	—	●	●	—	—	—	—
Sport-ABS mit elektronischer Bremskraftverteilung	—	—	—	●	●	—	—	—	—
Sportfahrwerk	—	—	●	●	●	—	—	—	●
Sportfahrwerk mit invertierten Federbeinen (Kayaba)	—	—	—	●	●	—	—	—	—
Innenausstattung									
Aluminium Pedale	—	—	●	●	●	—	—	—	●
Außentemperaturanzeige	●	●	●	●	●	●	●	●	●
Digitaluhr	●	●	●	●	●	●	●	●	●
Drehzahlmesser	●	●	●	●	●	●	●	●	●
Fahrsitz höhenverstellbar	●	●	●	●	●	●	●	●	●
Fensterheber vorne und hinten elektrisch	●	●	●	●	●	●	●	●	●
Ferntriebregelung für Heckklappe	●	●	●	●	●	—	—	—	—
Ferntriebregelung für Tankklappe	●	●	●	●	●	●	●	●	●
Getränkhalter	●	●	●	●	●	●	●	●	●
Glasschiebedach elektrisch	—	—	—	—	—	—	—	—	—
Heckklappen- bzw. Gepäckraumbeleuchtung	●	●	●	●	●	●	●	●	●
Heckscheibenheizung	●	●	●	●	●	●	●	●	●
Innenraumbeleuchtung mit Zeitverzögerung	●	●	●	●	●	—	—	—	—
ISOFIX-Kindersitzbefestigung	●	●	●	●	●	●	●	●	●
Kindersicherung hinten	●	●	●	●	●	●	●	●	●
Klimaanlage (Semi-Automatik) inkl. Pollenfilter	●	●	●	●	●	—	●	●	●
Laderaumabdeckung	—	—	—	—	—	—	—	—	—
Leder-Ausstattung (Handbremshebel, Schaltknäuf, Lenkrad)	—	—	—	●	●	—	—	—	●
Lenkrad höhenverstellbar	●	●	●	●	●	●	●	●	●
Leselampe für Fahrer- und Beifahrer	●	●	●	●	●	—	●	●	●
Mittelkonsole vorne mit integriertem Staufach	●	●	●	●	●	●	●	●	●
Multibox mit Schirmhalter	—	—	—	—	—	●	●	●	●
Radiovorbereitung inkl. Lautsprecher und Antenne	●	●	●	●	●	●	●	●	●
Rücksitzlehne asymmetrisch geteilt klappbar (3:2)	—	—	—	—	—	●	●	●	●
Rücksitzlehne mit Durchlademöglichkeit	●	●	●	●	●	—	—	—	—
Scheibenwischintervall (vorne) einstellbar	●	●	●	●	●	—	●	●	●
Sonnenblende mit Kosmetikspiegel	●	●	●	●	●	—	—	—	—
Sport-Lederlenkrad Momo	—	—	●	●	●	—	—	—	●
Sport-Schalensitze, zweifarbig	—	—	—	●	●	—	—	—	—
Sport-Sitze inkl. Seitenairbag (vorne)	—	—	—	—	—	—	●	●	●
Stereo-CD-/Radioanlage (2 DIN)	—	—	—	—	—	—	—	—	—
Tank-Reserve-Kontroll-Leuchte	●	●	●	●	●	●	●	●	●
Außenausstattung									
Außenspiegel elektrisch einstell- und beheizbar	●	●	●	●	●	●	●	●	●
Außenspiegel in Wagenfarbe lackiert	●	●	●	●	●	●	●	●	●
Colorverglasung (grün)	●	●	●	●	●	●	●	●	●
Dachreling	—	—	—	—	—	●	●	●	●
Dachspoiler	—	—	—	—	—	—	●	●	●
Halogenscheinwerfer	●	●	●	●	●	●	●	●	●
Heckflügel	—	—	—	—	—	—	—	—	—
Heckspoiler	—	—	—	—	—	—	—	—	—
Heckscheiben-Wisch-/Waschanlage	—	—	—	—	—	●	●	●	●
Klarglasscheinwerfer	●	●	●	●	●	●	●	●	●
Leichtmetall-Motorhaube	—	—	—	●	●	—	—	—	—
Metallic-/Perl-Effekt-Lackierung (Aufpreis € 310,00)	○	○	○	●	●	○	○	○	○
Nebelscheinwerfer	●	●	●	—	—	—	●	●	●
Notrad	●	●	●	●	●	—	—	—	—
Projektor-Frontscheinwerfer	—	—	—	●	●	—	—	—	—
Reserverad, vollwertig	—	—	—	—	—	●	●	●	—
Scheibenantenne	●	●	●	●	●	●	●	●	●
Zentralverriegelung	●	●	●	●	●	●	●	●	●
Zentralverriegelung mit Funkfernbedienung und Aktivierungsbestätigung	●	●	●	●	●	—	—	—	—

Impreza AWD

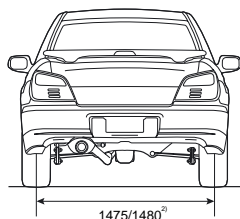
		2,0 GX 5-Gang	2,0 GX Automatik	2,0 WRX 5-Gang	2,0 WRX STi 6-Gang	2,0 WRX STi PD 6-Gang
4 Zylinder-Leichtmetall-Boxermotor, 16 V, flüssigkeitsgekühlt		●	●	●	●	●
Microprozessorgesteuertes Motormanagement		●	●	●	●	●
Multipoint-Kraftstoffeinspritzung (MPFI)		●	●	●	●	●
Variable Ventilsteuerung (Active Valve Control System)		—	—	—	●	●
Drei-Wege-Katalysator mit Lambdasonde zur geregelten Gemischbildung		●	●	●	●	●
Elektronisch gesteuerter Kühlluftventilator		●	●	●	●	●
Abgasturbolader mit elektronischer Ladedruckregelung und Ladeluftkühlung		—	—	●	—	—
Abgasturbolader mit elektron. Ladedruckregelung, Ladeluftkühlung u. Wasseraufspritzung		—	—	—	●	●
Abgasnorm Euro 3		●	●	●	●	●
Hubraum	ccm	1994	1994	1994	1994	1994
Leistung	kW (PS)/min	92 (125)/5600	92(125)/5600	160 (218)/5600	195 (265)/6000	195 (265)/6000
Maximales Drehmoment	Nm/min ⁻¹	184/3600	184/3600	292/3600	343/4000	343/4000
Bohrung/Hub	mm	92,0 x 75	92,0 x 75	92,0 x 75	92,0 x 75	92,0 x 75
Verdichtungsverhältnis		10,0 : 1	10,0 : 1	8,0 : 1	8,0 : 1	8,0 : 1
Höchstgeschwindigkeit	km/h	190	181	230	238	238
Beschleunigung 0-100 km/h	sec	10,2	12,7	6,2	5,5	5,5
Leergewicht (ohne Fahrer)	kg	1315	1335	1395	1470	1470
Zuladung	kg	445	425	425	410	410
Anhängelast, gebremst bei 8% Steigung	kg	1200	1200	1200	1200	1200
Anhängelast, gebremst bei 12% Steigung	kg	1200	1200	1200	1200	1200
Dachlast	kg	80	80	80	80	80
Bereifung		195/60 R 15	195/60 R 15	215/45 R 17	225/45 R17	225/45 R17
Felgenreife		6 JJ x 15	6 JJ x 15	7 JJ x 17	7,5 JJ x 17	7,5 JJ x 17
Wendekreis	m	10,4	10,4	11,0	11,0	11,0
Tankinhalt	Liter	50	50	60	60	60
Bodenfreiheit	mm	150	150	155	155	155
Kofferraum	Liter (VDA)	401	401	401	395	395
Gepäckraum, bis zu*	Liter (VDA)	—	—	—	—	—
Kraftstoffverbrauch Bleifreier Kraftstoff nach RREG 99/100		Super (95 ROZ)	Super (95 ROZ)	Super (95 ROZ)	SuperPlus (98 ROZ)	SuperPlus (98 ROZ)
städtische Bedingungen	l/100 km	13,5	13,5	14,2	16,7	16,7
außerstädtische Bedingungen	l/100 km	7,4	7,5	7,9	9,5	9,5
insgesamt	l/100 km	9,6	9,7	10,2	12,1	12,1
CO ₂ -Emission	g/km	227	230	242	290	290

* bei umgeklappter Rückbank/bis Dachunterkante

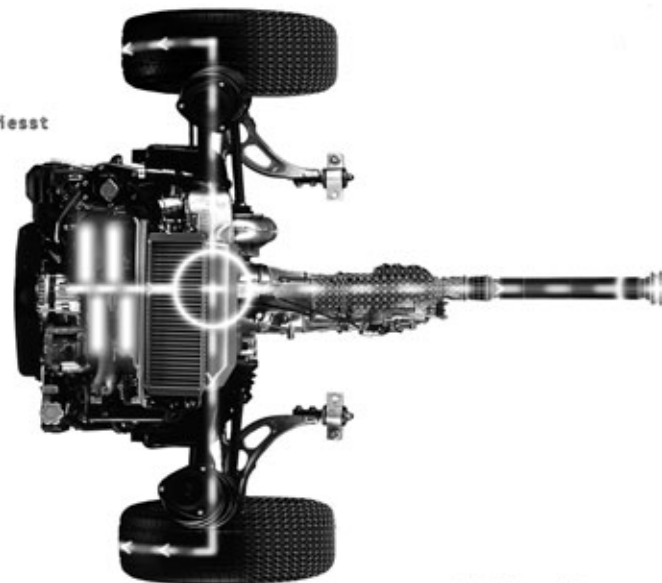
● serienmäßig — nicht im Lieferprogramm erhältlich



1) WRX STi



2) WRX und WRX STi

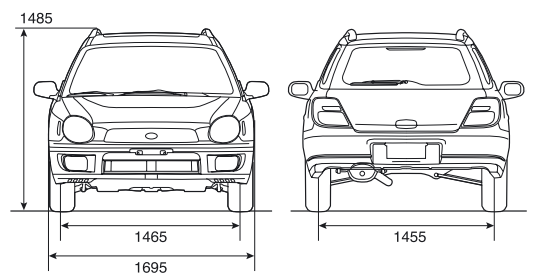
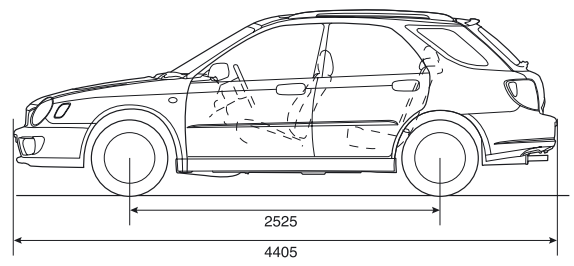
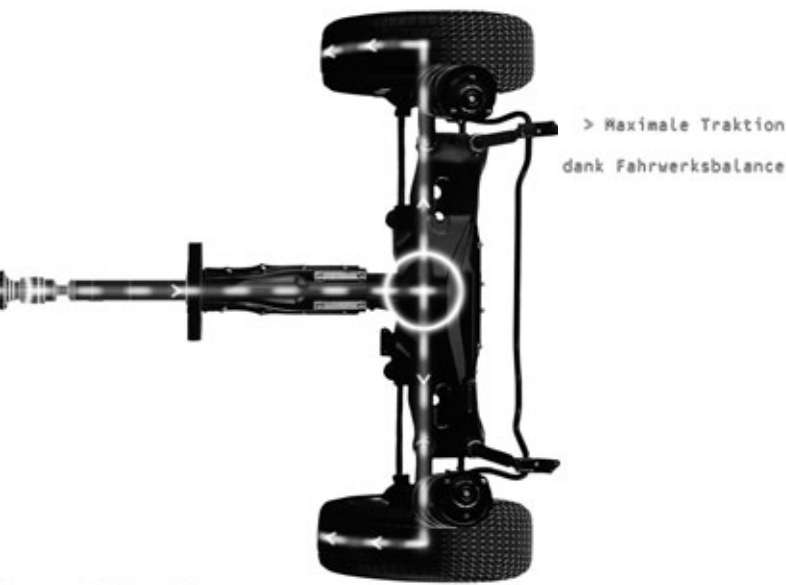
> Motorkraft fließt
ohne Umlenkung

> Gleichgewichtsverte

Impreza Sportkombi AWD

		1,6 TS 5-Gang	2,0 GX 5-Gang	2,0 GX Automatik	2,0 WRX 5-Gang
4 Zylinder-Leichtmetall-Boxermotor, 16 V, flüssigkeitsgekühlt		●	●	●	●
Microprozessorgesteuertes Motormanagement		●	●	●	●
Multipoint-Kraftstoffeinspritzung (MPFI)		●	●	●	●
Variable Ventilsteuerung (Active Valve Control System)		—	—	—	—
Drei-Wege-Katalysator mit Lambdasonde zur geregelten Gemischbildung		●	●	●	●
Elektronisch gesteuerter Kühlventilator		●	●	●	●
Abgasturbolader mit elektronischer Ladedruckregelung und Ladeluftkühlung		—	—	—	●
Abgasturbolader mit elektron. Ladedruckregelung, Ladeluftkühlung u. Wasseraufspritzung		—	—	—	—
Abgasnorm Euro 3		●	●	●	●
Hubraum	ccm	1597	1994	1994	1994
Leistung	kW/min	70/5200	92/5600	92/5600	160/5600
Maximales Drehmoment	Nm/min ⁻¹	143/3600	184/3600	184/3600	292/3600
Bohrung/Hub	mm	87,9 x 65,8	92,0 x 75	92,0 x 75	92,0 x 75
Verdichtungsverhältnis		10,0:1	10,0:1	10,0:1	8,0:1
Höchstgeschwindigkeit	km/h	169	185	176	225
Beschleunigung 0-100 km/h	sec	12,8	10,2	12,7	6,2
Leergewicht (ohne Fahrer)	kg	1305	1365	1385	1430
Zuladung	kg	425	415	435	430
Anhängelast, gebremst bei 8% Steigung	kg	1500	1600	1200	1200
Anhängelast, gebremst bei 12% Steigung	kg	1500	1600	1200	1200
Dachlast	kg	80	80	80	80
Bereifung		185/70 R14	195/60 R15	195/60 R15	215/45 R17
Felgengröße		5,5 JJ x 14	6 JJ x 15	6 JJ x 15	7 JJ x 17
Wendekreis	m	10,4	10,4	10,4	11,0
Tankinhalt	Liter	50	50	50	60
Bodenfreiheit	mm	150	150	150	155
Kofferraum	Liter (VDA)	356	356	356	356
Gepäckraum, bis zu*	Liter (VDA)	1266	1266	1266	1266
Kraftstoffverbrauch Bleifreier Kraftstoff nach RREG 99/100		Normal (91 ROZ)	Super (95 ROZ)	Super (95 ROZ)	Super (95 ROZ)
städtische Bedingungen	l/100 km	12,1	13,5	13,5	14,2
außerstädtische Bedingungen	l/100 km	7,1	7,4	7,5	7,9
insgesamt	l/100 km	8,9	9,6	9,7	10,2
CO ₂ -Emission	g/km	210	227	230	242

* bei umgeklappter Rückbank/bis Dachunterkante
 ● serienmäßig — nicht im Lieferprogramm erhältlich



Angaben in mm

Einzigartig für Allrad-PKW:

Die Fünffach-Garantie von Subaru. Subaru bietet Ihnen jetzt als einziger Hersteller von Allrad-Pkw dieses umfassende Garantie-Paket. Es gibt Ihnen ein Plus an Sicherheit rund um Ihren Subaru: vom Lack über die Technik bis hin zu Ersatzteilen und Zubehör. Die gesetzlichen Rechte des Käufers bleiben daneben uneingeschränkt bestehen.

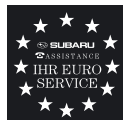


- **3 JAHRE GARANTIE BIS 100.000 KM**
- **5 JAHRE ALLRAD-GARANTIE ODER BIS ZU 120.000 KM AUF ALLRADKRAFT ÜBERTRAGENDE TEILE**
- **6 JAHRE GARANTIE GEGEN DURCHROSTUNG**
- **3 JAHRE GARANTIE GEGEN OBERFLÄCHENKORROSION**
- **2 JAHRE GEWÄHRLEISTUNG AUF ORIGINALERSATZTEILE UND ZUBEHÖR**

Der europaweite Schutzbrief!

Wenn Sie mit Ihrem neuen Subaru in Europa reisen oder Ferien machen – der Subaru Euro-Service „Assistance“ begleitet Sie 24 Stunden rund um die Uhr auf den Straßen in Europa. Diesen Schutzbrief erhalten Sie automatisch mit jedem Subaru Modell – er gilt analog zur „3-Jahre-Garantie“ und bürgt im Fall einer Panne für folgende Leistungen:

- **ABSCHLEPPEN**
- **LEIHWAGENGEBÜHR**
- **ÜBERNACHTUNG**
- **BESORGEN VON ERSATZTEILEN**
- **RÜCKTRANSPORT FÜR FAHRZEUGINSASSEN UND FAHRZEUG**



Wir sind überall für Sie da.

Rund 350 Subaru Partner in Deutschland sorgen für reibungslosen Service und jederzeit verfügbare Ersatzteile. Hochqualifizierte Fachleute gewährleisten in Verbindung mit modernst ausgestatteten Werkstätten eine optimale Service-Qualität. Und Sie erfahren hier auch alles über die günstigen Leasing- und Finanzierungsmöglichkeiten.

Dies ist eine Information der SUBARU Deutschland GmbH. Mit Erscheinen dieser Broschüre verlieren alle vorhergehenden Informationen ihre Gültigkeit. Alle Preise verstehen sich als unverbindliche Preisempfehlung inkl. MwSt., zuzügl. Überführungskosten, inkl. Unterbodenschutz und Hohlraumversiegelung. Druckfehler, Irrtümer und Änderungen bei den Angaben, insbes. über technische Daten und Ausrüstung, bleiben vorbehalten. Ecsaine® (Wildleder-Imitat) ist eingetragenes Warenzeichen der Toray Industries Inc.



 **SUBARU**
Active Driving, Active Safety

SUBARU Deutschland GmbH · Mielestraße 6 · 61169 Friedberg/Hessen · Telefon 0 60 31/60 60 · www.subaru.de