

OUTBACK

Preise, Technische Daten, Ausstattung

Februar 2016



SUBARU

Confidence in Motion

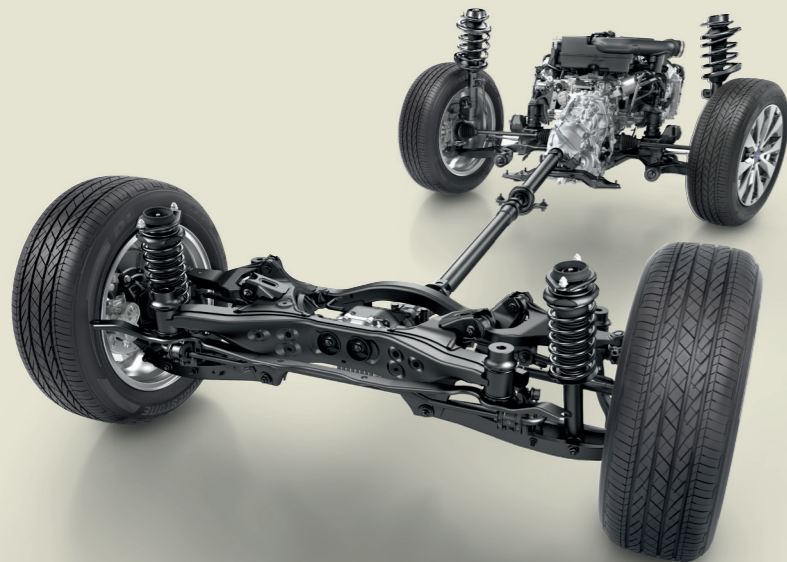


Sensationelle 5 Jahre Vollgarantie
auf alle Modelle.



- 5 Jahre Garantie bis 160.000 km
- 5 Jahre Schutzbrief bis 160.000 km
- 12 Jahre Garantie gegen Durchrostung
- 5 Jahre Garantie gegen Oberflächenkorrosion
- 2 Jahre Garantie* auf Original-Ersatzteile und Zubehör

Weltgrößter Allrad-PKW-Hersteller



Der Antrieb unseres Erfolges!



Was uns zum größten Allrad-PKW-Hersteller der Welt macht? Unsere zufriedenen Kunden, die von der einzigartigen Technik, der Zuverlässigkeit und Sicherheit unserer Fahrzeuge überzeugt sind. Das belegen auch unsere Erfolge bei Kundenzufriedenheitsuntersuchungen und regelmäßige Bestnoten bei Crashtests verschiedener Institute. Das ist unser Ansporn! Heute und in Zukunft.

Weltgrößter Allrad-PKW-Hersteller

www.subaru.de

Outback | Inhalt und Zubehörauswahl

Inhalt	
Zubehör	S. 2
Preise	S. 3
Technische Daten	S. 4
Technik /Sicherheit	S. 7
Innenausstattung	S. 8
Außenausstattung	S. 10
Lackierung und Polster	S. 11
Garantie und Mobilität	S. 12

		Zubehörauswahl			
	Kunststofffrontblende Aluminiumoptik SEFHAL3000	Kunststoffseitenblendensatz Aluminiumoptik E265EAL000	Kunststoffheckblende Aluminiumoptik SEFHAL3100	Kotflügelverbreiterungssatz E2010AL000	
	Zum Schutz des Fahrzeugs vor Steinschlag. Verstärkt die Offroad-Optik.	Zum Schutz des Fahrzeugs vor Steinschlag. Verstärkt die Offroad-Optik.	Zum Schutz des Fahrzeugs vor Steinschlag. Verstärkt die Offroad-Optik.	Verstärkt die Offroad-Optik.	
	189,00 €	439,00 €	209,00 €	299,00 €	
	Schmutzfängersatz vorne J101CAL101	Schmutzfängersatz hinten J101CAL104	Stoßfängerschutzleiste (Kunststoff) E775EAL100	Motorunterfahrerschutz (Stahl) E515EAL000	
	Verhindert, dass Matsch, Schnee, Teer, Steine usw. an die Karosserie kommen.	Verhindert, dass Matsch, Schnee, Teer, Steine usw. an die Karosserie kommen.	Zum Schutz des hinteren Stoßfängers beim Ein- und Ausladen und zur Verstärkung der Offroad-Optik.	Zum Schutz des Motors vor Beschädigung von unten. Einbausatz zur Montage zusätzlich notwendig.	
	75,00 €	69,00 €	104,00 €	135,00 €	

Die hier aufgeführten Artikel sind nur eine kleine Auswahl aus dem umfangreichen Original-Zubehörprogramm für den Outback. Bitte fragen Sie Ihren Subaru Partner nach dem ausführlichen Prospekt. Das Subaru Original-Zubehör unterliegt strengen Qualitätsnormen und ist speziell für Fahrzeuge der Marke Subaru entwickelt. Deshalb bekommen Sie auf Subaru Original-Zubehör 2 Jahre Garantie. Für Schäden, die durch Verwendung von "Nicht Subaru Original-Zubehör" entstehen, ist jedwede Gewährleistung ausgeschlossen. Die gesetzlichen Rechte des Käufers bleiben daneben uneingeschränkt bestehen. Alle Preise verstehen sich als unverbindliche Preisempfehlung des Importeurs in Euro inkl. 19% MwSt. (sofern gesetzlich vorgeschrieben), ohne Montage und eventuell notwendige Lackierarbeiten sowie TÜV-Kosten. Genaue Informationen hierzu erhalten Sie von Ihrem Subaru Partner. Bitte fragen Sie Ihren Subaru Partner auch nach den Zubehör-Paketen mit Preisvorteil. Änderungen vorbehalten.

Outback | Preise

	Version	Ausstattungspaket	Antriebsart	Kraftstoffart	Leistung	Getriebe	Hubraum	Preise ¹⁾
					kW/PS		ccm	
MODELL								
Outback	2.0D	Trend	Allradantrieb	Diesel	110/150	6-Gang	1.998	34.400,- €
		Active	Allradantrieb	Diesel	110/150	6-Gang	1.998	35.900,- €
		Active	Allradantrieb	Diesel	110/150	Lineartronic	1.998	38.400,- €
		Comfort	Allradantrieb	Diesel	110/150	6-Gang	1.998	38.600,- €
		Comfort	Allradantrieb	Diesel	110/150	Lineartronic	1.998	41.100,- €
		Sport	Allradantrieb	Diesel	110/150	Lineartronic	1.998	43.800,- €
	2.5i	Active	Allradantrieb	Benzin	129/175	Lineartronic	2.498	35.900,- €
		Comfort	Allradantrieb	Benzin	129/175	Lineartronic	2.498	38.600,- €
		Sport	Allradantrieb	Benzin	129/175	Lineartronic	2.498	41.300,- €

	Preise ¹⁾
SONDERAUSSTATTUNGEN	
Leder-Innenausstattung (Sitze und Kopfstützen komplett in Leder sowie Teile der Tür-Seitenverkleidung; Farbe auf Anfrage)	2.590,- €
Metallic-/Perleffektlackierung (bei allen Outback Modellen ist die Grundfarbe „Venetian Red“ ohne Aufpreis)	560,- €
Einparkhilfe, vorne	589,- €
Einparkhilfe, hinten	539,- €
Einparkhilfe, vorne und hinten	965,- €

Version		Outback 2.0D Trend	Outback 2.0D Active/Comfort	Outback 2.0D Sport	Outback 2.5i
KRAFTSTOFFVERBRAUCH UND CO₂-EMISSION gemäß EU-Richtlinie 1999/94/EG ³⁾		6-Gang	6-Gang	Lineartronic	Lineartronic
Verbrauch innerorts	l/100 km	6,9	6,9	7,5	8,7
Verbrauch außerorts	l/100 km	4,8	4,8	5,3	6,0
Verbrauch kombiniert	l/100 km	5,6	5,6	6,1	7,0
CO ₂ -Emission kombiniert	g/km	145	145	159	161
Energieeffizienz	Effizienzklasse	B	B	C	C

Die angegebenen Werte wurden nach dem vorgeschriebenen Messverfahren (§2 Nrn. 5, 6, 6a Pkw-EnVKV in der jeweils geltenden Fassung) ermittelt.

Weitere Informationen zum offiziellen Kraftstoffverbrauch und den offiziellen spezifischen CO₂-Emissionen neuer Personenkraftwagen können dem „Leitfaden über den Kraftstoffverbrauch und die CO₂-Emissionen neuer Personenkraftwagen“ entnommen werden, der an allen Verkaufsstellen und bei der Deutschen Automobil Treuhand GmbH, Hellmuth-Hirth-Straße 1, 73760 Ostfildern (www.dat.de) unentgeltlich erhältlich ist.

• = Serienausstattung - = nicht im Lieferprogramm erhältlich ○ = optional gegen Aufpreis lieferbar ¹⁾ Alle Preise verstehen sich als unverbindliche Preisempfehlung des Importeurs in Euro inkl. 19% MwSt. (sofern gesetzlich vorgeschrieben), zzgl. Überführungskosten ²⁾ Bitte fragen Sie Ihren Subaru-Partner nach der Funktionsweise dieses Systems. ³⁾ Kraftstoffverbrauch/CO₂-Emissionen gemäß EU-Richtlinien 1999/94/EG. Die angegebenen Werte wurden nach dem vorgeschriebenen Messverfahren (§2 Nrn. 5, 6, 6a Pkw-EnVKV in der jeweils geltenden Fassung) ermittelt. ⁴⁾ Leergewicht ohne Fahrer, je nach Ausstattungsvariante kann sich das Leergewicht erhöhen. ⁵⁾ Eine Anhängelasterhöhung ist bei einzelnen Modellen möglich. Bitte fragen Sie Ihren Subaru-Partner. ⁶⁾ Bluetooth® ist eine eingetragene Marke von Bluetooth® SIG, Inc. America ⁷⁾ partiell mit Kunstleder ⁸⁾ Werte in Klammern beziehen sich auf das Modell Sport. ⁹⁾ Die Funktionsfähigkeit des Systems hängt von diversen Faktoren ab. Details entnehmen Sie bitte unseren entsprechenden Informationsunterlagen. ¹⁰⁾ Nicht erhältlich für das Modell Trend. ¹¹⁾ Die Spracherkennung ist nur für ausgewählte Sprachen verfügbar und kann nicht alle Sprachen unterstützen.

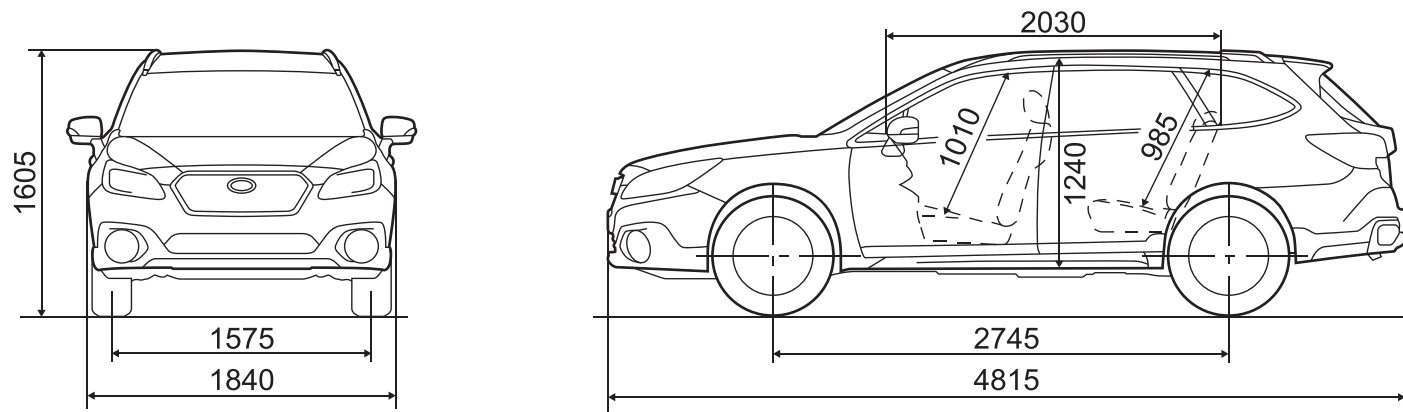
¹²⁾ Karten-Updatefunktion. ¹³⁾ Die gesetzlichen Rechte des Käufers bleiben daneben uneingeschränkt bestehen.

Outback | Technische Daten

Version		Outback 2.0D Trend	Outback 2.0D Active/Comfort	Outback 2.0D Sport	Outback 2.5i	
		6-Gang	6-Gang	Lineartronic	Lineartronic	
MOTOR						
4-Zylinder-Leichtmetall-Boxermotor, 16V, flüssigkeitsgekühlt		•	•	•	•	
Geschlossenes Dieselpartikelfilter-System (DPF) ²⁾		•	•	•	-	
Microprozessorgesteuertes Motormanagement		•	•	•	•	
Kraftstoffeinspritzung		Common-Rail	Common-Rail	Common-Rail	Multipoint	
Hubraum	ccm	1998	1998	1998	2498	
Leistung	kW (PS) bei U/min	110 (150) / 3600	110 (150) / 3600	110 (150) / 3600	110 (150) / 3600	129 (175) 5800
Maximales Drehmoment	Nm bei U/min	350/1600-2800	350/1600-2800	350/1600-2800	350/1600-2800	235/4000
Bohrung/Hub	mm	86,0x86,0	86,0x86,0	86,0x86,0	86,0x86,0	94,0x90,0
Verdichtungsverhältnis		15,2:1	15,2:1	15,2:1	15,2:1	10,3:1
Abgasnorm		Euro 6	Euro 6	Euro 6	Euro 6	Euro 6
Kraftstoffart		Diesel	Diesel	Diesel	Diesel	Benzin
Antriebsart		Allradantrieb	Allradantrieb	Allradantrieb	Allradantrieb	Allradantrieb
FAHRLEISTUNGEN						
Höchstgeschwindigkeit	km/h	200	200	192	192	210
Beschleunigung (0-100 km/h)	sec	9,7	9,7	9,9	9,9	10,2
ANHÄNGELAST						
ungebremst	kg	750	750	750	750	750
gebremst bis 12% Steigung	kg	1800	1800	1800	1800	2000
gebremst bis 8% Steigung ⁵⁾	kg	2000	2000	2000	2000	k.A.

Outback | Technische Daten

Version	Outback 2.0D		Outback 2.5i
	6-Gang	Lineartronic	Lineartronic
ABMESSUNGEN UND GEWICHTE			
Länge	mm	4.815	4.815
Breite	mm	1.840	1.840
Höhe	mm	1.605	1.605
Bodenfreiheit	mm	200	200
Radstand	mm	2.745	2.745
Spurweite vorne	mm	1.575	1.575
Spurweite hinten	mm	1.590	1.590
Böschungswinkel vorne/hinten	Grad	18,5 / 22,9	18,5 / 22,9 (18,8 / 23,1) ⁸⁾
Rampenwinkel	Grad	20,2	20,2 (20,4) ⁸⁾
Dachlast (max.)	kg	80	80
Leergewicht ⁴⁾	kg	1.612-1.640	1.582-1.621
Zulässiges Gesamtgewicht	kg	2.130	2.100
Bereifung		225/65R17	225/65R17 (225/60R18) ⁸⁾
Felgengröße ³⁾		7Jx17	7Jx17 (7Jx18) ⁸⁾
Wendekreis	m	11,8	11,8
Tankinhalt	l	60	60



(alle Maße in mm)

Outback | Technische Daten

Version		Outback 2.0D		Outback 2.5i
		6-Gang	Lineartronic	Lineartronic
GEPÄCKRAUM				
Gepäckraumvolumen	Liter (VDA)	559	559	559
Gepäckraumvolumen bei umgeklappter Rücksitzlehne	Liter (VDA)	1.848	1.848	1.848
Höhe	mm	820	820	820
Länge bis zur Rücksitzlehne (max.)	mm	1.040	1.040	1.040
Länge bei umgeklappter Rücksitzlehne (max.)	mm	2.040	2.040	2.040
Breite (max.)	mm	1.230	1.230	1.230
Breite zwischen den Radhäusern	mm	1.080	1.080	1.080

Outback | Ausstattung

Version	Outback 2.0D						Outback 2.5i		
	Trend	Active		Comfort		Sport	Active	Comfort	Sport
Ausstattungspaket	6-Gang	6-Gang	Lineartronic	6-Gang	Lineartronic	Lineartronic	Lineartronic	Lineartronic	Lineartronic
TECHNIK/SICHERHEIT									
3-Punkt-Automatik-Sicherheitsgurte mit Höhenverstellung, vorne	●	●	●	●	●	●	●	●	●
Adaptive Abstands- und Geschwindigkeitsregelung ⁹⁾	–	–	●	–	●	●	●	●	●
Antiblockiersystem (ABS)	●	●	●	●	●	●	●	●	●
Automatisch abblendender Innenspiegel	–	–	–	–	–	●	–	–	●
Berg-Abfahrlilfe, elektronisch geregelt (hill descent control)	–	–	●	–	●	●	●	●	●
Berg-Anfahrlilfe, elektronisch geregelt (hill assist system)	●	●	●	●	●	●	●	●	●
Bremsassistent, elektronisch	●	●	●	●	●	●	●	●	●
Drehmomentverteilung, elektronisch geregelt (Active Torque Vectoring)	●	●	●	●	●	●	●	●	●
EyeSight-Fahrerassistenzsystem ⁹⁾	–	–	●	–	●	●	●	●	●
Fahrdynamikregelung, elektronisch (Vehicle Dynamics Control)	●	●	●	●	●	●	●	●	●
Fahrer-Knieairbag	●	●	●	●	●	●	●	●	●
Fahrer- und Beifahrer-Frontairbags	●	●	●	●	●	●	●	●	●
Fahrer- und Beifahrer-Seitenairbags	●	●	●	●	●	●	●	●	●
Fernlichtassistent	–	–	–	–	–	●	–	–	●
Geschwindigkeitsregelanlage mit Lenkradbedientasten	●	●	●	●	●	●	●	●	●
Gurtstraffer mit Gurtkraftbegrenzer (vorne)	●	●	●	●	●	●	●	●	●
Kopfairbags (Curtain-Airbags), vorne und hinten	●	●	●	●	●	●	●	●	●
Kopfstützen für alle Passagiere, abnehmbar und vorne in der Neigung verstellbar	●	●	●	●	●	●	●	●	●
Lichtsensor für automatische Abblendlichtschaltung	●	●	●	●	●	●	●	●	●
Notbremssystem mit Kollisionswarner ⁹⁾	–	–	●	–	●	●	●	●	●
Parkbremse, elektronisch	●	●	●	●	●	●	●	●	●
Permanenter Allradantrieb (Symmetrical AWD)	●	●	●	●	●	●	●	●	●
Querverkehrassistent	–	–	–	–	–	●	–	–	●
Regensensor	●	●	●	●	●	●	●	●	●
Reifendruck-Kontrollsystem (TPMS)	●	●	●	●	●	●	●	●	●
Rundum-Aufprallschutz	●	●	●	●	●	●	●	●	●
Rückleuchten mit Notbremsanzeige durch Warnblinkautomatik	●	●	●	●	●	●	●	●	●
Scheibenbremsen vorne und hinten, innenbelüftet	●	●	●	●	●	●	●	●	●
Servolenkung, elektrisch	●	●	●	●	●	●	●	●	●
Spurhalte- und Spurleitassistent ⁹⁾	–	–	●	–	●	●	●	●	●
Spurwechselassistent	–	–	–	–	–	●	–	–	●
SI-Drive (Subaru Intelligent-Drive)	–	–	–	–	–	–	2 mode	2 mode	2 mode
Totwinkelassistent	–	–	–	–	–	●	–	–	●
Wegfahrsperrung, elektronisch	●	●	●	●	●	●	●	●	●
X-Mode Allrad-Assistenzsystem	–	–	●	–	●	●	●	●	●

Outback | Ausstattung

Version	Outback 2.0D						Outback 2.5i		
	Trend	Active		Comfort		Sport	Active	Comfort	Sport
Ausstattungspaket	6-Gang	6-Gang	Lineartronic	6-Gang	Lineartronic	Lineartronic	Lineartronic	Lineartronic	Lineartronic
INNENAUSSTATTUNG									
12-Volt-Steckdose in der Mittelkonsole	•	•	•	•	•	•	•	•	•
Ablagefach mit Getränkehalter in den Türen	•	•	•	•	•	•	•	•	•
Audiosystem 6,2"-Display mit CD-Player, 1 USB-Anschluss und 6 Lautsprechern	•	–	–	–	–	–	–	–	–
Audiosystem 7"-Display mit CD-Player, 2 USB-Anschlüssen und 6 Lautsprechern	–	•	•	•	•	–	•	•	–
Audiosystem Harman/Kardon 7"-Display mit DAB, CD-Player, 2x USB und 12 Lautsprechern	–	–	–	–	–	•	–	–	•
Audiosystem mit Lenkradbedientasten und Spracherkennung ¹¹⁾	•	•	•	•	•	•	•	•	•
Außentemperaturanzeige mit Frostwarner	•	•	•	•	•	•	•	•	•
AUX-IN Buchse zum Anschluss einer externen Audioquelle	•	•	•	•	•	•	•	•	•
Befestigungsösen im Gepäckraum	•	•	•	•	•	•	•	•	•
Beifahrersitz, elektrisch verstellbar	–	–	–	–	–	•	–	–	•
Beifahrersitz, höhenverstellbar	•	•	•	•	•	•	•	•	•
Beleuchtete Cockpit-Rundinstrumente, Farbe einstellbar	–	–	–	–	–	•	–	–	•
Bluetooth®-Schnittstelle ⁶⁾	•	•	•	•	•	•	•	•	•
Brillenablagefach, in Dachkonsole integriert	•	•	•	•	•	•	•	•	•
Digitaluhr	•	•	•	•	•	•	•	•	•
Fahrer-Informationsanzeige zwischen den Cockpit-Rundinstrumenten	•	•	•	•	•	•	•	•	•
Fahrersitz, elektrisch verstellbar	–	•	•	•	•	–	•	•	–
Fahrersitz, elektrisch verstellbar und mit Memory-Funktion	–	–	–	–	–	•	–	–	•
Fensterheber, vorne und hinten elektrisch, mit Zentralsperre	•	•	•	•	•	•	•	•	•
Freisprecheinrichtung für Mobiltelefone mit Lenkradbedientasten und Spracherkennung ¹¹⁾	•	•	•	•	•	•	•	•	•
Gepäckraumabdeckung, ausziehbar (Rollo)	•	•	•	•	•	•	•	•	•
Getränkehalter, vorne und hinten	•	•	•	•	•	•	•	•	•
Heckklappe, elektrisch	–	–	–	•	•	•	–	•	•
Heckscheibenheizung	•	•	•	•	•	•	•	•	•
Innenraumbeleuchtung mit Zeitverzögerung	•	•	•	•	•	•	•	•	•
Interieurleisten, silber	•	•	•	•	•	–	•	•	–
Interieurleisten, schwarz	–	–	–	–	–	•	–	–	•
ISOFIX-Kindersitzbefestigungen, hinten rechts und links	•	•	•	•	•	•	•	•	•
Kindersicherung, hinten	•	•	•	•	•	•	•	•	•
Klimaautomatik, für Fahrer und Beifahrer getrennt regelbar (2 Zonen)	•	•	•	•	•	•	•	•	•
Komfortblinker	–	•	•	•	•	•	•	•	•
Lendenwirbelstütze (Fahrersitz)	–	•	•	•	•	•	•	•	•

Outback | Ausstattung

Version	Outback 2.0D						Outback 2.5i		
	Trend	Active		Comfort		Sport	Active	Comfort	Sport
Ausstattungspaket	6-Gang	6-Gang	Lineartronic	6-Gang	Lineartronic	Lineartronic	Lineartronic	Lineartronic	Lineartronic
INNENAUSSTATTUNG	6-Gang	6-Gang	Lineartronic	6-Gang	Lineartronic	Lineartronic	Lineartronic	Lineartronic	Lineartronic
Lederlenkrad	–	•	•	•	•	•	•	•	•
Lederschaltknopf	–	•	–	•	–	–	–	–	–
Ledersitze, vorne und hinten ⁷⁾	○	○	○	○	○	•	○	○	•
Lenkrad, höhen- und längsverstellbar	•	•	•	•	•	•	•	•	•
Leselampen, vorne	•	•	•	•	•	•	•	•	•
Lüftungsdüsen, hinten	–	–	–	–	–	•	–	–	•
Mittelarmlehne, hinten	•	•	•	•	•	•	•	•	•
Mittelkonsole mit integriertem Staufach, vorne	•	•	•	•	•	•	•	•	•
Multifunktionslenkrad	•	•	•	•	•	•	•	•	•
Navigationssystem mit Multi-Touchscreen-Monitor und SUBARU Map Update ¹²⁾	–	–	–	•	•	•	–	•	•
Reifen-Reparaturset mit Reifendichtmittel und Kompressor	•	•	•	•	•	•	•	•	•
Rückfahrkamera mit Kamerabild im Radio- oder Navi-Display	•	•	•	•	•	•	•	•	•
Rücksitzlehnen, asymmetrisch geteilt umklappbar (60/40)	•	•	•	•	•	•	•	•	•
Rücksitzlehnen, in der Neigung verstellbar	•	•	•	•	•	•	•	•	•
Rücksitzlehnen mit Fernentriegelungsfunktion	•	•	•	•	•	•	•	•	•
Schaltwippen am Lenkrad	–	–	•	–	•	•	•	•	•
Sitzheizung, vorne	–	•	•	•	•	•	•	•	•
Sonnenblenden mit Kosmetikspiegel, beleuchtet, für Fahrer und Beifahrer	•	•	•	•	•	•	•	•	•
Start-/Stopp-Knopf (anstelle Zündschloss)	–	•	•	•	•	•	•	•	•
Stop & Go-Startautomatik	–	–	–	–	–	–	•	•	•
SUBARU STARLINK-Infotainmentsystem	•	•	•	•	•	•	•	•	•
Tankklappe mit Fernentriegelungsfunktion	•	•	•	•	•	•	•	•	•
Türgriffe innen, verchromt	•	•	•	•	•	•	•	•	•
Zündschloss, beleuchtet	•	–	–	–	–	–	–	–	–

○ = optional gegen Aufpreis lieferbar; Preis siehe Übersicht "Sonderausstattungen" auf Seite 3

Outback | Ausstattung

Version	Outback 2.0D						Outback 2.5i		
	Trend	Active		Comfort		Sport	Active	Comfort	Sport
Ausstattungspaket	6-Gang	6-Gang	Lineartronic	6-Gang	Lineartronic	Lineartronic	Lineartronic	Lineartronic	Lineartronic
AUSSENAUSSTATTUNG									
Außenspiegel, elektrisch anklapp-, beheiz- und einstellbar	•	•	•	•	•	•	•	•	•
Außenspiegel, in Wagenfarbe lackiert	•	•	•	•	•	•	•	•	•
Außenspiegel mit integriertem LED-Blinker	•	•	•	•	•	•	•	•	•
Colorverglasung	•	•	•	•	•	•	•	•	•
Dachreling, schwarz	•	–	–	–	–	–	–	–	–
Dachreling, silber	–	•	•	•	•	•	•	•	•
Frontscheibenwischer-Intervall, individuell einstellbar	•	•	•	•	•	•	•	•	•
Frontscheibenwischer-Enteiser	–	•	•	•	•	•	•	•	•
Halogen-Scheinwerfer mit Nachleucht-Funktion (Ausschaltverzögerung)	•	–	–	–	–	–	–	–	–
Heckscheiben-Wisch-/Waschanlage, 2-stufig einstellbar mit Intervallbetrieb	•	•	•	•	•	•	•	•	•
Hochdruck-Scheinwerferreinigungsanlage	–	•	•	•	•	•	•	•	•
Keyless-Access-System (schlüsselloser Zugang)	–	•	•	•	•	•	•	•	•
LED-Scheinwerfer mit automatischer Niveauregulierung und Nachleucht-Funktion (Ausschaltverzögerung)	–	•	•	•	•	•	•	•	•
Leichtmetallfelgen, 17-Zoll	•	•	•	•	•	–	•	•	–
Leichtmetallfelgen, 18-Zoll	–	–	–	–	–	•	–	–	•
Nebelscheinwerfer mit integriertem Tagfahrlicht	•	•	•	•	•	•	•	•	•
Panorama-Glasschiebedach, elektrisch	–	–	–	•	•	•	–	•	•
Scheiben hinten, abgedunkelt	–	–	–	•	•	•	–	•	•
Scheinwerfer-Umrandung, schwarz	–	•	•	•	•	•	•	•	•
Scheinwerfer-Umrandung, silber	•	–	–	–	–	–	–	–	–
Stoßstangen, in Wagenfarbe lackiert	•	•	•	•	•	•	•	•	•
Zentralverriegelung mit Funkfernbedienung und Aktivierungsbestätigung	•	•	•	•	•	•	•	•	•

Outback | Lackierung und Polster



Crystal Black Silica ¹⁰⁾



Ice Silver Metallic



Lapis Blue Pearl ¹⁰⁾



Crystal White Pearl



Dark Grey Metallic



Venetian Red Pearl

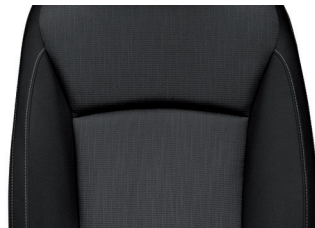


Platinum Grey Metallic ¹⁰⁾



Tungsten Metallic ¹⁰⁾

Stoffpolster



Lederpolster*



*1



(Beispielabbildung für Design) * Weitere Lederfarben und Individualisierungsmöglichkeiten entnehmen Sie bitte unserer Broschüre "SUBARU EXKLUSIV" Leder. *1 Den Subaru Outback 2.0D Sport mit heller Lederausstattung ab Werk gibt es nur in Kombination mit den Außenfarben Crystal Black Silica, Dark Grey Metallic, Lapis Blue Pearl oder Tungsten Metallic.

Das „Rundum-Sorglos-Paket“.

Alle Modelle der Marke Subaru werden mit höchstmöglicher Recyclingfähigkeit konzipiert und die Fahrzeugteile bei minimaler Umweltbelastung produziert. Mit der Fünffach-Garantie* bietet Subaru ein umfassendes Paket für jeden neuen Outback: 5 Jahre Garantie* bis 160.000 km, 12 Jahre Garantie gegen Durchrostung, 3 Jahre Garantie gegen Oberflächenkorrosion und 2 Jahre Garantie* auf Original-Ersatzteile und Zubehör. Der Subaru Euro-Service „Assistance“ begleitet Sie rund um die Uhr in Europa. Diesen Schutzbrief erhalten Sie automatisch mit jedem neuen Subaru. Er gilt analog zur 5-Jahres-Garantie* und bürgt im Falle einer Panne bzw. eines Unfalls gemäß den Bedingungen des Subaru Euro-Service „Assistance“ für Pannenhilfe bzw. Abschleppen, Mietwagen, Übernachtung, Rücktransport für Fahrzeuginsassen und Fahrzeug, Unfallbergung sowie Beschaffung von Ersatzteilen. Über 400 Subaru Partner in Deutschland sorgen für reibungslosen Service inklusive Übernacht-Ersatzteil-Dienst. Hochqualifizierte Fachleute gewährleisten optimale Service-Qualität. Dort erfahren Sie auch alles über die günstigen Leasing- und Finanzierungsmöglichkeiten von Subaru.



**SUBARU
BANK**
Niederlassung der FFS Bank GmbH

FFSGROUP
BANK LEASING VERSICHERUNG

Dies ist eine Information der SUBARU Deutschland GmbH. Alle Informationen in dieser Broschüre beziehen sich auf das Modelljahr 2016. Die Preise verstehen sich als unverbindliche Preisempfehlung des Importeurs in Euro inkl. 19% MwSt. (sofern gesetzlich vorgeschrieben), zzgl. Überführungskosten. Diese Preisliste ist ab Februar 2016 gültig. Ausrüstung und technische Daten der Subaru Modelle können jederzeit und ohne Ankündigung geändert werden. Farbabweichungen sind drucktechnisch bedingt. Druckfehler und Irrtümer vorbehalten.

*Die gesetzlichen Rechte des Käufers bleiben daneben uneingeschränkt bestehen.