

# WRX STI

Preise, Technische Daten, Ausstattung

Januar 2012



**SUBARU**

Confidence in Motion



Fünfmaliger Sieg für Subaru in der ADAC-Kundenzufriedenheitsstudie 2006 bis 2010<sup>1</sup>

**ADAC** | **Motorwelt**

<sup>1</sup>ADAC Motorwelt 11/2010, 11/2009, 11/2008, 11/2007, 12/2006

**sport  
auto**

2. Platz der sport auto-Leserwahl  
„Die sportlichsten Autos 2010“<sup>2)</sup>

<sup>2)</sup> Serienautos, Kategorie D:  
Limousinen bis 50.000 Euro,  
sport auto Ausgabe 07/2010

## WRX STI | Preise

|         | Version | Ausstattungspaket | Antriebsart   | Kraftstoffart | Leistung | Getriebe | Hubraum | Preise <sup>1)</sup> |
|---------|---------|-------------------|---------------|---------------|----------|----------|---------|----------------------|
|         |         |                   |               |               | kW/PS    |          | ccm     |                      |
| MODELL  |         |                   |               |               |          |          |         |                      |
| WRX STI | 5-Türer |                   | Allradantrieb | Benzin        | 221/300  | 6-Gang   | 2457    | 46.500,- €           |
|         |         | Sport             | Allradantrieb | Benzin        | 221/300  | 6-Gang   | 2457    | 51.600,- €           |
| WRX STI | 4-Türer |                   | Allradantrieb | Benzin        | 221/300  | 6-Gang   | 2457    | 48.900,- €           |
|         |         | Sport             | Allradantrieb | Benzin        | 221/300  | 6-Gang   | 2457    | 52.600,- €           |

|   | Preise <sup>1)</sup> |
|---|----------------------|
| <b>SONDERAUSSTATTUNGEN</b>  |                      |
| Metallic-/Perleffekt-Lackierung (bei allen WRX STI Modellen ist die Grundfarbe "Satin White" ohne Aufpreis)             | 440,- €              |
| Leder-Innenausstattung (Sitze und Kopfstützen komplett in Leder sowie Teile der Tür-Seitenverkleidung; Farbe nach Wahl) | 2.490,- €            |
| Ledersitze mit Sitzheizung  | 2.790,- €            |
| Plus1-Anschlussgarantie für WRX STI (1 Jahr Anschlussgarantie bis max. 130.000 km nach Ablauf der 3-Jahres-Garantie)    | 455,- €              |
| Plus2-Anschlussgarantie für WRX STI (2 Jahre Anschlussgarantie bis max. 160.000 km nach Ablauf der 3-Jahres-Garantie)   | 880,- €              |

● = Serienausstattung - = nicht im Lieferprogramm erhältlich ○ = optional gegen Aufpreis lieferbar <sup>1)</sup> Alle Preise verstehen sich als unverbindliche Preisempfehlung inkl. 19% MwSt. (sofern gesetzlich vorgeschrieben), zzgl. Überführungskosten.  
<sup>2)</sup> Kraftstoffverbrauch/CO<sub>2</sub>-Emissionen gemäß EU-Richtlinie 1999/94/EG. Die angegebenen Werte wurden nach den vorgeschriebenen Messverfahren (RL/80/1268/EWG) ermittelt. <sup>3)</sup> Leergewicht ohne Fahrer; je nach Ausstattungsumfang kann sich das Leergewicht erhöhen <sup>4)</sup> Bluetooth ist eine eingetragene Marke von Bluetooth SIG, Inc. America <sup>5)</sup> Alcantara® ist ein eingetragenes Warenzeichen der Alcantara S.p.A.

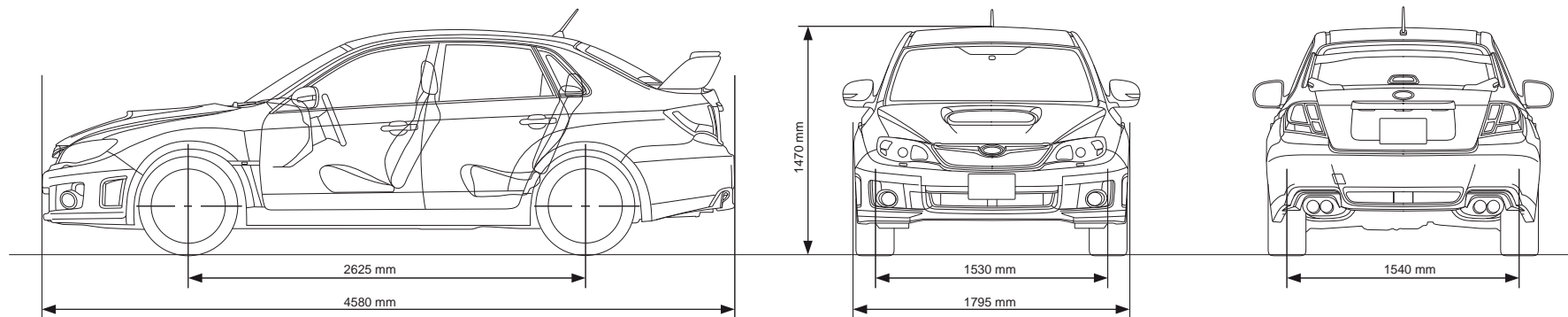
## WRX STI | Technische Daten

| Version  |                    | 4-Türer             | 5-Türer             |
|--|--------------------|---------------------|---------------------|
|  |                    | 6-Gang              | 6-Gang              |
| <b>MOTOR</b>   |                    |                     |                     |
| 4-Zylinder-Leichtmetall-Boxermotor, 16V, flüssigkeitsgekühlt |                    | ●                   | ●                   |
| Turboaufladung mit Ladeluftkühler                            |                    | ●                   | ●                   |
| Microprozessorgesteuertes Motormanagement                    |                    | ●                   | ●                   |
| Kraftstoffeinspritzung                                       |                    | Multipoint          | Multipoint          |
| Schubabschaltung   |                    | ●                   | ●                   |
| Hubraum  | ccm                | 2457                | 2457                |
| Leistung   | kW (PS) bei U/min. | 221 (300)/6000      | 221 (300)/6000      |
| Maximales Drehmoment   | Nm bei U/min.      | 407/4000            | 407/4000            |
| Bohrung/Hub  | mm                 | 99,5x79,0           | 99,5x79,0           |
| Verdichtungsverhältnis                                       |                    | 8,2:1               | 8,2:1               |
| Abgasnorm  |                    | Euro 5              | Euro 5              |
| Kraftstoffart  |                    | Super Plus 98 Oktan | Super Plus 98 Oktan |
| Antriebsart  |                    | Allradantrieb       | Allradantrieb       |
| <b>FAHRLEISTUNGEN</b>  |                    |                     |                     |
| Höchstgeschwindigkeit  | km/h               | 255                 | 250                 |
| Beschleunigung (0-100 km/h)                                  | sec                | 5,2                 | 5,2                 |
| <b>KRAFTSTOFFVERBRAUCH UND EMISSION <sup>2)</sup></b>        |                    |                     |                     |
| Verbrauch innerorts  | l/100 km           | 14,1                | 14,1                |
| Verbrauch außerorts  | l/100 km           | 8,4                 | 8,4                 |
| Verbrauch kombiniert   | l/100 km           | 10,5                | 10,5                |
| CO <sub>2</sub> -Emission kombiniert                         | g/km               | 243                 | 243                 |
| Energieeffizienz   | Effizienzklasse    | G                   | G                   |
| <b>ANHÄNGELAST</b>   |                    |                     |                     |
| ungebremst   | kg                 | 750                 | 750                 |
| gebremst bis 12% Steigung                                    | kg                 | 1200                | 1200                |

## WRX STI | Technische Daten

| Version                         |    | 4-Türer | 5-Türer |
|---------------------------------|----|---------|---------|
|                                 |    | 6-Gang  | 6-Gang  |
| <b>ABMESSUNGEN UND GEWICHTE</b> |    |         |         |
| Länge                           | mm | 4580    | 4415    |
| Breite                          | mm | 1795    | 1795    |
| Höhe                            | mm | 1470    | 1470    |
| Bodenfreiheit                   | mm | 150     | 150     |
| Radstand                        | mm | 2625    | 2625    |
| Spurweite vorne                 | mm | 1530    | 1530    |
| Spurweite hinten                | mm | 1540    | 1540    |

### WRX STI 4-Türer

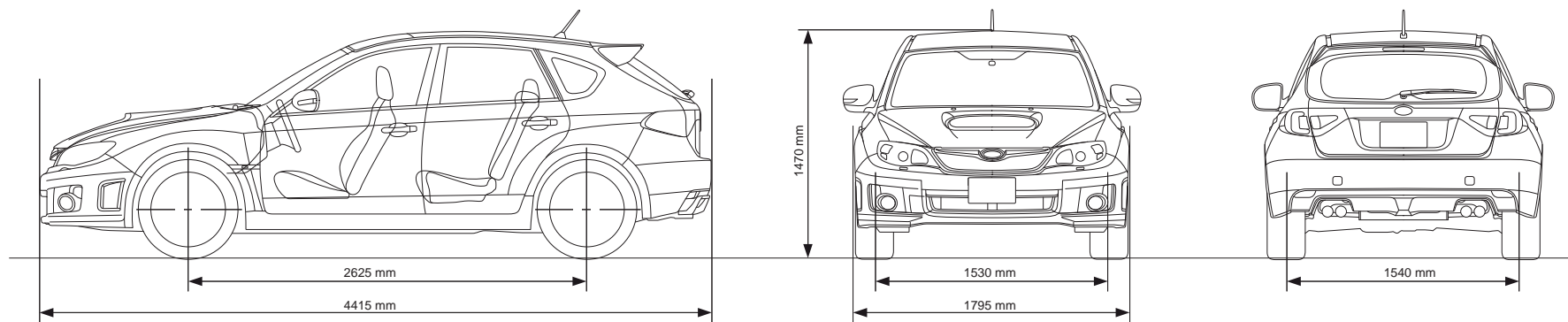


● = Serienausstattung - = nicht im Lieferprogramm erhältlich ○ = optional gegen Aufpreis lieferbar <sup>1)</sup> Alle Preise verstehen sich als unverbindliche Preisempfehlung inkl. 19% MwSt. (sofern gesetzlich vorgeschrieben), zzgl. Überführungskosten.  
<sup>2)</sup> Kraftstoffverbrauch/CO<sub>2</sub>-Emissionen gemäß EU-Richtlinie 1999/94/EG. Die angegebenen Werte wurden nach den vorgeschriebenen Messverfahren (RL/80/1268/EWG) ermittelt. <sup>3)</sup> Leergewicht ohne Fahrer; je nach Ausstattungsumfang kann sich das Leergewicht erhöhen <sup>4)</sup> Bluetooth ist eine eingetragene Marke von Bluetooth SIG, Inc. America <sup>5)</sup> Alcantara® ist ein eingetragenes Warenzeichen der Alcantara S.p.A.

## WRX STI | Technische Daten

| Version                         |    | 4-Türer      | 5-Türer      |
|---------------------------------|----|--------------|--------------|
|                                 |    | 6-Gang       | 6-Gang       |
| <b>ABMESSUNGEN UND GEWICHTE</b> |    |              |              |
| Dachlast (max.)                 | kg | 80           | 80           |
| Leergewicht <sup>3)</sup>       | kg | 1515         | 1520         |
| zulässiges Gesamtgewicht        | kg | 1980         | 1980         |
| Bereifung                       |    | 245/40 R18   | 245/40 R18   |
| Felgengröße                     |    | 8,5x18 ET 55 | 8,5x18 ET 55 |
| Wendekreis                      | m  | 11,8         | 11,8         |
| Tankinhalt                      | l  | 60           | 60           |

### WRX STI 5-Türer



## WRX STI | Technische Daten

| Version  |             | 4-Türer        | 5-Türer |
|--|-------------|----------------|---------|
|  |             | 6-Gang         | 6-Gang  |
| <b>GEPÄCKRAUM</b>                                |             |                |         |
| Gepäckraumvolumen                                | Liter (VDA) | 420            | 301     |
| Gepäckraumvolumen bei umgeklappter Rücksitzlehne | Liter (VDA) | (keine Angabe) | 1216    |
| Höhe   | mm          | 670            | 670     |
| Länge bis zur Rücksitzlehne                      | mm          | 975            | 805     |
| Länge bei umgeklappter Rücksitzlehne             | mm          | 1750           | 1600    |
| Breite (max.)                                    | mm          | 1400           | 1350    |
| Breite zwischen den Radhäusern (min.)            | mm          | 1060           | 1060    |

● = Serienausstattung - = nicht im Lieferprogramm erhältlich ○ = optional gegen Aufpreis lieferbar <sup>1)</sup> Alle Preise verstehen sich als unverbindliche Preisempfehlung inkl. 19% MwSt. (sofern gesetzlich vorgeschrieben), zzgl. Überführungskosten.  
<sup>2)</sup> Kraftstoffverbrauch/CO<sub>2</sub>-Emissionen gemäß EU-Richtlinie 1999/94/EG. Die angegebenen Werte wurden nach den vorgeschriebenen Messverfahren (RL/80/1268/EWG) ermittelt. <sup>3)</sup> Leergewicht ohne Fahrer; je nach Ausstattungsumfang kann sich das Leergewicht erhöhen <sup>4)</sup> Bluetooth ist eine eingetragene Marke von Bluetooth SIG, Inc. America <sup>5)</sup> Alcantara® ist ein eingetragenes Warenzeichen der Alcantara S.p.A.

# WRX STI | Ausstattung

| Version   | 4-Türer |       | 5-Türer |       |
|---|---------|-------|---------|-------|
| Ausstattungspaket   |         | Sport |         | Sport |
| TECHNIK/SICHERHEIT  |         |       |         |       |
| 3-Punkt-Sicherheitsgurte und Kopfstützen für alle drei Fondpassagiere | ●       | ●     | ●       | ●     |
| Antiblockiersystem (4-Kanal-ABS)                                      | ●       | ●     | ●       | ●     |
| Berg-Anfahrlilfe hill assist system                                   | ●       | ●     | ●       | ●     |
| Brembo-Bremsanlage  | ●       | ●     | ●       | ●     |
| Dual Active Valve Control System (Dual AVCS)                          | ●       | ●     | ●       | ●     |
| Elektronische Wegfahrsperr  | ●       | ●     | ●       | ●     |
| Fahrdynamikregelung (vehicle dynamics control)                        | ●       | ●     | ●       | ●     |
| Fahrer- und Beifahrer Airbags   | ●       | ●     | ●       | ●     |
| Fahrer- und Beifahrer Seitenairbags                                   | ●       | ●     | ●       | ●     |
| Geschwindigkeitsregelanlage   | ●       | ●     | ●       | ●     |
| ISOFIX Kindersitzbefestigungen für zwei Kindersitze                   | ●       | ●     | ●       | ●     |
| Kopfairbags vorne und hinten (Window-Airbags)                         | ●       | ●     | ●       | ●     |
| Leichtmetallfelgen SUBARU   | ●       | -     | ●       | -     |
| Leichtmetallfelgen geschmiedet BBS                                    | -       | ●     | -       | ●     |
| Multi-Mode DCCD (Drivers Control Centre Differential)                 | ●       | ●     | ●       | ●     |
| Permanenter Allradantrieb (Symmetrical AWD)                           | ●       | ●     | ●       | ●     |
| Rundum-Aufprallschutz   | ●       | ●     | ●       | ●     |
| Scheibenbremsen vorne innenbelüftet                                   | ●       | ●     | ●       | ●     |
| Scheibenbremsen hinten innenbelüftet                                  | ●       | ●     | ●       | ●     |
| Servolenkung  | ●       | ●     | ●       | ●     |
| SI-Drive (SUBARU Intelligent Drive)                                   | ●       | ●     | ●       | ●     |
| Sicherheits-Bremspedal  | ●       | ●     | ●       | ●     |
| Sicherheitsgurte vorne höhenverstellbar                               | ●       | ●     | ●       | ●     |
| Sperrdifferenzial Hinterachse   | ●       | ●     | ●       | ●     |
| Sperrdifferenzial Vorderachse   | ●       | ●     | ●       | ●     |
| Sportfahrwerk   | ●       | ●     | ●       | ●     |
| Super Sports ABS mit elektronischer Bremskraftregelung (EBD)          | ●       | ●     | ●       | ●     |

# WRX STI | Ausstattung

| Version  | 4-Türer |       | 5-Türer |       |
|--|---------|-------|---------|-------|
| Ausstattungspaket  |         | Sport |         | Sport |
| INNENAUSSTATTUNG   |         |       |         |       |
| 12-Volt Anschlussbuchse im Staufach der Mittelkonsole                                      | ●       | ●     | ●       | ●     |
| Aluminium-Pedale   | ●       | ●     | ●       | ●     |
| Beifahrersitz, höhenverstellbar  | ●       | -     | ●       | -     |
| CD-Audiosystem, Bluetooth <sup>4)</sup> -kompatibel, mit Lenkradbedienung                  | ●       | -     | ●       | -     |
| CD-Audiosystem mit DVD-Player, Bluetooth <sup>4)</sup> -Schnittstelle und Lenkradbedienung | -       | ●     | -       | ●     |
| CD-Audiosystem mit USB-Anschluß in der Mittelkonsole                                       | ●       | -     | ●       | -     |
| Aussentemperaturanzeige  | ●       | ●     | ●       | ●     |
| AUX-IN Buchse zum Anschluß eines externen MP3-Players                                      | ●       | ●     | ●       | ●     |
| Bordcomputer (z.B. Anzeige des Durchschnittsverbrauchs)                                    | ●       | ●     | ●       | ●     |
| Digitaluhr   | ●       | ●     | ●       | ●     |
| Drehzahlmesser   | ●       | ●     | ●       | ●     |
| DVD-Navigationssystem mit VGA-Monitor  | -       | ●     | -       | ●     |
| Fahrersitz höhenverstellbar  | ●       | ●     | ●       | ●     |
| Fensterheber vorne und hinten elektrisch   | ●       | ●     | ●       | ●     |
| Fernentriegelung für Tankklappe  | ●       | ●     | ●       | ●     |
| Fußraumbelichtung  | ●       | ●     | ●       | ●     |
| Handschuhfach beleuchtet   | ●       | ●     | ●       | ●     |
| Heckklappen- bzw. Gepäckraumbeleuchtung  | ●       | ●     | ●       | ●     |
| Heckscheibenheizung  | ●       | ●     | ●       | ●     |

● = Serienausstattung - = nicht im Lieferprogramm erhältlich ○ = optional gegen Aufpreis lieferbar <sup>1)</sup> Alle Preise verstehen sich als unverbindliche Preisempfehlung inkl. 19% MwSt. (sofern gesetzlich vorgeschrieben), zzgl. Überführungskosten.  
<sup>2)</sup> Kraftstoffverbrauch/CO<sub>2</sub>-Emissionen gemäß EU-Richtlinie 1999/94/EG. Die angegebenen Werte wurden nach den vorgeschriebenen Messverfahren (RL/80/1268/EWG) ermittelt. <sup>3)</sup> Leergewicht ohne Fahrer; je nach Ausstattungsumfang kann sich das Leergewicht erhöhen <sup>4)</sup> Bluetooth ist eine eingetragene Marke von Bluetooth SIG, Inc. America <sup>5)</sup> Alcantara® ist ein eingetragenes Warenzeichen der Alcantara S.p.A.



# WRX STI | Ausstattung

| Version  | 4-Türer |       | 5-Türer |       |
|--|---------|-------|---------|-------|
| Ausstattungspaket  |         | Sport |         | Sport |
| INNENAUSSTATTUNG   |         |       |         |       |
| Kindersicherung hinten   | ●       | ●     | ●       | ●     |
| Klimaautomatik   | ●       | ●     | ●       | ●     |
| Laderaumabdeckung ausziehbar   | -       | -     | ●       | ●     |
| Lederausstattung partiell (Handbremshebel, Lederschaltknopf, Lederlenkrad) | ●       | ●     | ●       | ●     |
| Ledersitze vorne und hinten (Farbe nach Wahl)                              | ○       | ○     | ○       | ○     |
| Sport-Lederlenkrad, höhen- und längsverstellbar                            | ●       | ●     | ●       | ●     |
| Mittelkonsole vorne mit integriertem Staufach                              | ●       | ●     | ●       | ●     |
| Multifunktions-Lenkrad mit Audio-Fernbedienung                             | ●       | ●     | ●       | ●     |
| Rücksitzlehne asymmetrisch geteilt umklappbar (3:2)                        | ●       | ●     | ●       | ●     |
| Scheibenwischintervall individuell einstellbar                             | ●       | ●     | ●       | ●     |
| Sonnenblende mit Kosmetikspiegel   | ●       | ●     | ●       | ●     |
| Sport-Schalensitze mit Alcantara <sup>5)</sup> -Bezug in Anthrazit         | ●       | -     | ●       | -     |
| RECARO Sport-Schalensitze mit Alcantara <sup>5)</sup> -Bezug in Anthrazit  | -       | ●     | -       | ●     |
| Sitze vorne elektrisch beheizbar   | ●       | -     | -       | -     |
| Start-/Stopp-Knopf (anstelle Zündschloss)                                  | ●       | ●     | -       | ●     |
| Tankreserve-Kontrollleuchte  | ●       | ●     | ●       | ●     |
| Tasche an der Rückseite des Beifahrersitzes                                | ●       | -     | ●       | -     |

## WRX STI | Ausstattung

| Version   | 4-Türer |       | 5-Türer |       |
|---|---------|-------|---------|-------|
|   |         | Sport |         | Sport |
| Ausstattungspaket                               |         |       |         |       |
| <b>AUSSENAUSSTATTUNG</b>                        |         |       |         |       |
| Außenspiegel elektrisch anklappbar              | ●       | ●     | ●       | ●     |
| Außenspiegel elektrisch einstellbar             | ●       | ●     | ●       | ●     |
| Außenspiegel elektrisch beheizbar               | ●       | ●     | -       | ●     |
| Außenspiegel in Wagenfarbe lackiert             | ●       | ●     | ●       | ●     |
| Colorverglasung                                 | ●       | ●     | ●       | ●     |
| Dachantenne                                     | ●       | ●     | ●       | ●     |
| Dachspoiler hinten                              | -       | -     | ●       | ●     |
| Frontspoiler                                    | ●       | ●     | ●       | ●     |
| Heckscheiben-Wisch-/Waschanlage mit Intervall   | -       | -     | ●       | ●     |
| Heckflügel in Wagenfarbe lackiert               | ●       | -     | -       | -     |
| Keyless access (schlüsselloses Zugangssystem)   | ●       | ●     | -       | ●     |
| Metallic-/ Perleffektlackierung                 | ○       | ○     | ○       | ○     |
| Sport-Heckschürze                               | ●       | ●     | ●       | ●     |
| Nebelscheinwerfer                               | ○       | ●     | ●       | ●     |
| Scheiben hinten abgedunkelt                     | -       | ●     | -       | ●     |
| Scheibenwischer-Enteiser, vorne                 | ●       | ●     | -       | ●     |
| Sport-Seitenschweller                           | ●       | ●     | ●       | ●     |
| Stoßstangen in Wagenfarbe lackiert              | ●       | ●     | ●       | ●     |
| Türgriffe in Wagenfarbe lackiert                | ●       | ●     | ●       | ●     |
| Verriegelungssystem schlüssellos                | -       | ●     | -       | ●     |
| Xenon-Scheinwerfer mit Scheinwerfer-Waschanlage | ●       | ●     | ●       | ●     |
| Zentralverriegelung mit Funkfernbedienung       | ●       | ●     | ●       | ●     |

● = Serienausstattung - = nicht im Lieferprogramm erhältlich ○ = optional gegen Aufpreis lieferbar <sup>1)</sup> Alle Preise verstehen sich als unverbindliche Preisempfehlung inkl. 19% MwSt. (sofern gesetzlich vorgeschrieben), zzgl. Überführungskosten.  
<sup>2)</sup> Kraftstoffverbrauch/CO<sub>2</sub>-Emissionen gemäß EU-Richtlinie 1999/94/EG. Die angegebenen Werte wurden nach den vorgeschriebenen Messverfahren (RL/80/1268/EWG) ermittelt. <sup>3)</sup> Leergewicht ohne Fahrer; je nach Ausstattungsumfang kann sich das Leergewicht erhöhen <sup>4)</sup> Bluetooth ist eine eingetragene Marke von Bluetooth SIG, Inc. America <sup>5)</sup> Alcantara® ist ein eingetragenes Warenzeichen der Alcantara S.p.A.

## WRX STI | Zubehör

| Ausgewähltes Zubehör                            | Teilenummer  | Verwendungsbereich |                | Preise     |                 |
|---|--------------|--------------------|----------------|------------|-----------------|
|   |              | 5-Türer            | 4-Türer        | ohne MwSt. | inkl. 19% MwSt. |
| BEZEICHNUNG                                     |              |                    |                |            |                 |
| Heckklappenspoiler (5-Türer)                    | E725EFG000   | ○                  | -              | 201,68 €   | 240,00 €        |
| Gasdruckdämpfer, verstärkt zu E725EFG000        | E725EFG100   | ○                  | -              | 51,00 €    | 60,69 €         |
| Heckspoiler, kleine Version (4-Türer)           | E7210FG000NN | -                  | ○ <sup>1</sup> | 326,89 €   | 389,00 €        |
| Carbonoptik B-Säulenverkleidung                 | SEBDFG3200   | ○                  | ○              | 100,00 €   | 119,00 €        |
| Carbonoptik-Zierleiste Heckklappe (5-Türer)     | SEBDFG3100   | ○                  | -              | 57,98 €    | 69,00 €         |
| Carbonoptik-Zierleiste Kofferraum (4-Türer)     | SEBDFG3110   | -                  | ○              | 49,58 €    | 59,00 €         |
| Motorunterfahrerschutz (Aluminium)              | E515EFG000   | ○                  | ○              | 184,87 €   | 220,00 €        |
| Einbausatz zu E515EFG000                        | E515EFG010   | ○                  | ○              | 8,40 €     | 10,00 €         |
| Kunststoffseitenteile zu E515EFG000             | E515EFG020   | ○                  | ○              | 18,49 €    | 22,00 €         |
| Motorunterfahrerschutz (Stahl)                  | E515EFG100   | ○                  | ○              | 96,64 €    | 115,00 €        |
| Einbausatz zu E515EFG100                        | E515EFG010   | ○                  | ○              | 8,40 €     | 10,00 €         |
| Kunststoffseitenteile zu E515EFG100             | E515EFG020   | ○                  | ○              | 18,49 €    | 22,00 €         |
| Alufelge 8,5 x 19", ET 55 - Kristal Silber      | SECWFG4000   | ○                  | ○              | 251,26 €   | 299,00 €        |
| Nabenkappe zu SECWFG4000                        | SECWYA4000   | ○                  | ○              | 5,82 €     | 6,93 €          |
| Alufelge 8,5 x 19", ET 55 - Anthrazit           | SECWFG4010   | ○                  | ○              | 251,26 €   | 299,00 €        |
| Nabenkappe zu SECWFG4010                        | SECWYA4000   | ○                  | ○              | 5,82 €     | 6,93 €          |
| Alufelge 8,5 x 19", ET 55 - Gold                | SECWFG4020   | ○                  | ○              | 251,26 €   | 299,00 €        |
| Nabenkappe zu SECWFG4020                        | SECWFG4030   | ○                  | ○              | 5,82 €     | 6,93 €          |
| Felgenschlosssatz                               | B327EYA000   | ○                  | ○              | 35,73 €    | 42,52 €         |
| Laderaum-Schalenmatte (5-Türer)                 | J515EFG000   | ○                  | -              | 49,58 €    | 59,00 €         |
| Kofferraum-Schalenmatte (4-Türer)               | J515EFG010   | -                  | ○              | 49,58 €    | 59,00 €         |
| Teppichmattensatz vorne und hinten              | J505EFG300   | ○                  | ○              | 82,35 €    | 98,00 €         |
| STI Aluminium Sportschaltknauf Duracon (6MT)    | C1010FG400   | ○                  | ○              | 54,62 €    | 65,00 €         |
| STI Aluminium/Leder Sportschaltknauf (6MT)      | C1010FG100   | ○                  | ○              | 105,04 €   | 125,00 €        |
| Komfort Blinkmodul mit Notfallwarnblinkfunktion | SEDAYA8000   | ○                  | ○              | 209,24 €   | 249,00 €        |

○ = optional gegen Aufpreis lieferbar ○<sup>1</sup> = je nach Ausstattung optional gegen Aufpreis lieferbar - = nicht verwendbar

Die hier aufgeführten Artikel sind nur eine kleine Auswahl aus dem umfangreichen Original-Zubehörprogramm für den WRX STI. Bitte fragen Sie Ihren Subaru Partner nach dem ausführlichen Prospekt. Das Subaru Original-Zubehör unterliegt strengen Qualitätsnormen und ist speziell für Fahrzeuge der Marke Subaru entwickelt. Deshalb bekommen Sie auf Subaru Original-Zubehör 2 Jahre Garantie. Für Schäden, die durch Verwendung von „Nicht Subaru Original-Zubehör“ entstehen, ist jedwede Gewährleistung ausgeschlossen. Die gesetzlichen Rechte des Käufers bleiben daneben uneingeschränkt bestehen. Die Preise sind eine unverbindliche Preisempfehlung des Importeurs in Euro. Der zugrundeliegende Mehrwertsteuersatz ist 19%. Alle Preise verstehen sich ohne Montage und eventuell notwendiger Lackierarbeiten sowie TÜV-Kosten. Genaue Informationen hierzu erhalten Sie von Ihrem Subaru Partner. Bitte fragen Sie Ihren Subaru Partner auch nach den Zubehör-Paketen mit Preisvorteil. Änderungen vorbehalten.

## Das "Rundum-Sorglos-Paket"

Alle Modelle der Marke Subaru werden mit höchstmöglicher Recyclingfähigkeit konzipiert und die Fahrzeugteile bei minimaler Umweltbelastung produziert. Mit der Vierfach-Garantie bietet Subaru ein umfassendes Paket für jeden neuen WRX STI: 3 Jahre Garantie bis 100.000 km (Anschlussgarantie bis max. 5 Jahre oder 160.000 km optional erhältlich), 12 Jahre Garantie gegen Durchrostung, 3 Jahre Garantie gegen Oberflächenkorrosion und 2 Jahre Garantie\* auf Original-Ersatzteile und Zubehör. Der Subaru Euro-Service „Assistance“ begleitet Sie rund um die Uhr in Europa. Diesen Schutzbrief erhalten Sie automatisch mit jedem neuen Subaru. Er gilt analog zur 3-Jahres-Garantie und bürgt im Falle einer Panne bzw. eines Unfalls gemäß den Bedingungen des Subaru Euro-Service „Assistance“ für Pannenhilfe bzw. Abschleppen, Mietwagen, Übernachtung, Rücktransport für Fahrzeuginsassen und Fahrzeug, Unfallbergung sowie Beschaffung von Ersatzteilen. Über 400 Subaru Partner in Deutschland sorgen für reibungslosen Service inklusive Übernacht-Ersatzteil-Dienst. Hochqualifizierte Fachleute gewährleisten mit modernst ausgestatteten Werkstätten optimale Service-Qualität. Dort erfahren Sie auch alles über die günstigen Leasing- und Finanzierungsmöglichkeiten von Subaru.



Dies ist eine Information der SUBARU Deutschland GmbH. Alle Informationen in dieser Broschüre beziehen sich auf das Modelljahr 2012. Die Preise verstehen sich als unverbindliche Preisempfehlung inkl. 19% MwSt. (sofern gesetzlich vorgeschrieben), zzgl. Überführungskosten. Diese Preisliste ist mit Einführung des Modelljahres 2012 gültig. Mit Erscheinen dieser Preisliste verliert die bisherige Preisliste ihre Gültigkeit. Ausrüstung und technische Daten der Subaru Modelle können jederzeit und ohne Ankündigung geändert werden. Druckfehler und Irrtümer vorbehalten.

\* Die gesetzlichen Rechte des Käufers bleiben daneben uneingeschränkt bestehen.