

SUBARU XV

Preise, Technische Daten, Ausstattung Mai 2014



SUBARU

Confidence in Motion











Sensationelle 5 Jahre Vollgarantie
auf alle Modelle.



- 5 Jahre Garantie bis 160.000 km
- 5 Jahre Schutzbrief bis 160.000 km
- 12 Jahre Garantie gegen Durchrostung
- 3 Jahre Garantie gegen Oberflächenkorrosion
- 2 Jahre Garantie* auf Original-Ersatzteile und Zubehör

Weltgrößter Allrad-PKW-Hersteller

Subaru XV | Inhalt und Zubehöerauswahl

Inhalt		Zubehöerauswahl			
Zubehör	S. 2				
Preise	S. 3				
Technische Daten	S. 4				
Technik /Sicherheit	S. 7				
Innenausstattung	S. 8				
Außenausstattung	S. 10	<p>Kunststofffrontblende Aluminiumoptik E555EFJ100</p> <hr/> <p>Zur optischen Aufwertung der Fahrzeugfront. Zum Schutz des Fahrzeugs vor Steinschlag.</p> <p style="text-align: right;">219,00 €</p>	<p>Leichtmetallfelge 8,0 x 18", ET 48 SEROFJ4000</p> <hr/> <p style="text-align: right;">239,00 €</p> <p><small>*Nabenkappe zusätzlich notwendig.</small></p>	<p>Fahrradaufsatz für Anhängerkupplung E365EFJ400</p> <hr/> <p>Fahrradaufsatz für die Anhängerkupplung (3 Räder).</p> <p style="text-align: right;">449,00 €</p> <p><small>*Anhängerkupplung und Elektroeinbausatz 13-polig erforderlich.</small></p>	<p>Dachspoiler E7210FJ600NN</p> <hr/> <p>Verstärkt die ansprechende Aerodynamik und den sportlich starken Auftritt.</p> <p style="text-align: right;">419,00 €</p> <p><small>*Lackierung erforderlich</small></p>
Lackierung und Polster	S. 11				
Garantie und Mobilität	S. 12				
					
		<p>Laderaumschalenmatte J515EFJ000</p> <hr/> <p>Schützt den Laderaumboden vor Staub und Verschmutzung.</p> <p style="text-align: right;">66,00 €</p>	<p>Navigationssystem Clarion NX502E 1290-01</p> <hr/> <p>6,2" WVGA-Touchscreen, intuitive Slide-Funktion, DAB-fähig (optional) Navigation (Europa), TMC, Bluetooth[®], Anschlussmöglichkeit für eigene Musik-Player und Mobiltelefone.</p> <p style="text-align: right;">749,00 €</p> <p><small>*Einbaumaterial zusätzlich erforderlich.</small></p>	<p>LED Tagfahrleuchten SENOFJ3000</p> <hr/> <p>Integrierbare LED Leuchten zur Frontstoßfängermontage für mehr Sicherheit am Tag und zur optischen Aufwertung der Fahrzeugfront.</p> <p style="text-align: right;">399,00 €</p>	<p>Teppichmattensatz vorne & hinten, Schwarz J505EFJ200</p> <hr/> <p>Verbessern Sie das Erscheinungsbild des Innenraums mit hochwertigen, passgenauen Teppichmatten inkl. Schriftzug.</p> <p style="text-align: right;">72,00 €</p>

Die hier aufgeführten Artikel sind nur eine kleine Auswahl aus dem umfangreichen Original-Zubehörprogramm für den XV. Bitte fragen Sie Ihren Subaru Partner nach dem ausführlichen Prospekt. Das Subaru Original-Zubehör unterliegt strengen Qualitätsnormen und ist speziell für Fahrzeuge der Marke Subaru entwickelt. Deshalb bekommen Sie auf Subaru Original-Zubehör 2 Jahre Garantie. Für Schäden, die durch Verwendung von „Nicht Subaru Original-Zubehör“ entstehen, ist jedwede Gewährleistung ausgeschlossen. Die gesetzlichen Rechte des Käufers bleiben daneben uneingeschränkt bestehen. Die Preise sind eine unverbindliche Preisempfehlung des Importeurs in Euro. Der zugrundeliegende Mehrwertsteuersatz ist 19%. Alle Preise verstehen sich ohne Montage und eventuell notwendiger Lackierarbeiten sowie TÜV-Kosten. Genaue Informationen hierzu erhalten Sie von Ihrem Subaru Partner. Bitte fragen Sie Ihren Subaru Partner auch nach den Zubehör-Paketen mit Preisvorteil. Änderungen vorbehalten.

Subaru XV | Preise

	Version	Ausstattungspaket	Antriebsart	Kraftstoffart	Leistung	Getriebe	Hubraum	Preise ¹⁾
MODELL					kW/PS		ccm	
XV	1.6i	Active	Allradantrieb	Benzin	84/114	5-Gang	1.600	21.990,- €
		Active	Allradantrieb	Benzin	84/114	Lineartronic	1.600	24.000,- €
		Comfort	Allradantrieb	Benzin	84/114	5-Gang	1.600	24.500,- €
		Comfort	Allradantrieb	Benzin	84/114	Lineartronic	1.600	26.600,- €
	2.0i	Active	Allradantrieb	Benzin	110/150	6-Gang	1.995	22.900,- €
		Active	Allradantrieb	Benzin	110/150	Lineartronic	1.995	24.900,- €
		Comfort	Allradantrieb	Benzin	110/150	6-Gang	1.995	25.990,- €
		Comfort	Allradantrieb	Benzin	110/150	Lineartronic	1.995	27.990,- €
	2.0D	Exclusive	Allradantrieb	Benzin	110/150	6-Gang	1.995	29.500,- €
		Exclusive	Allradantrieb	Benzin	110/150	Lineartronic	1.995	31.500,- €
		Active	Allradantrieb	Diesel	108/147	6-Gang	1.998	27.200,- €
		Comfort	Allradantrieb	Diesel	108/147	6-Gang	1.998	28.900,- €
		Exclusive	Allradantrieb	Diesel	108/147	6-Gang	1.998	31.900,- €

SONDERAUSSTATTUNGEN								Preise ¹⁾
Leder-Innenausstattung (sofern optional verfügbar "O")								2.590,- €
Metallic-/Perleffekt-Lackierung								540,- €
Winterpaket bestehend aus Sitzheizung für Fahrer und Beifahrer, Scheibenwischer-Enteiser sowie beheizbare Außenspiegel (sofern optional lieferbar bzw. in Ausstattungsliste mit O gekennzeichnet)								600,- €

Version	Subaru XV 1.6i		Subaru XV 2.0i		Subaru XV 2.0D	
	5-Gang	Lineartronic	6-Gang	Lineartronic	6-Gang	
KRAFTSTOFFVERBRAUCH UND CO₂-EMISSION gemäß EU-Richtlinie 1999/94/EG ³⁾						
Verbrauch innerorts	I/100 km	8,0	7,9	8,8	8,6	6,8
Verbrauch außerorts	I/100 km	5,8	5,5	5,9	5,5	5,0
Verbrauch kombiniert	I/100 km	6,5	6,3	6,9	6,6	5,6
CO ₂ -Emission kombiniert	g/km	151	146	160	153	146
Energieeffizienz	Effizienzklasse	D (C) ⁹⁾	C	D	C	C

Die angegebenen Werte wurden nach dem vorgeschriebenen Messverfahren (§2 Nrn. 5, 6, 6a Pkw-EnVKV in der jeweils geltenden Fassung) ermittelt. Weitere Informationen zum offiziellen Kraftstoffverbrauch und den offiziellen spezifischen CO₂-Emissionen neuer Personenkraftwagen können dem „Leitfaden über den Kraftstoffverbrauch und die CO₂-Emissionen neuer Personenkraftwagen“ entnommen werden, der an allen Verkaufsstellen und bei der Deutschen Automobil Treuhand GmbH Hellmuth-Hirth-Str 1, 73760 Ostfildern (www.dat.de) unentgeltlich erhältlich ist.

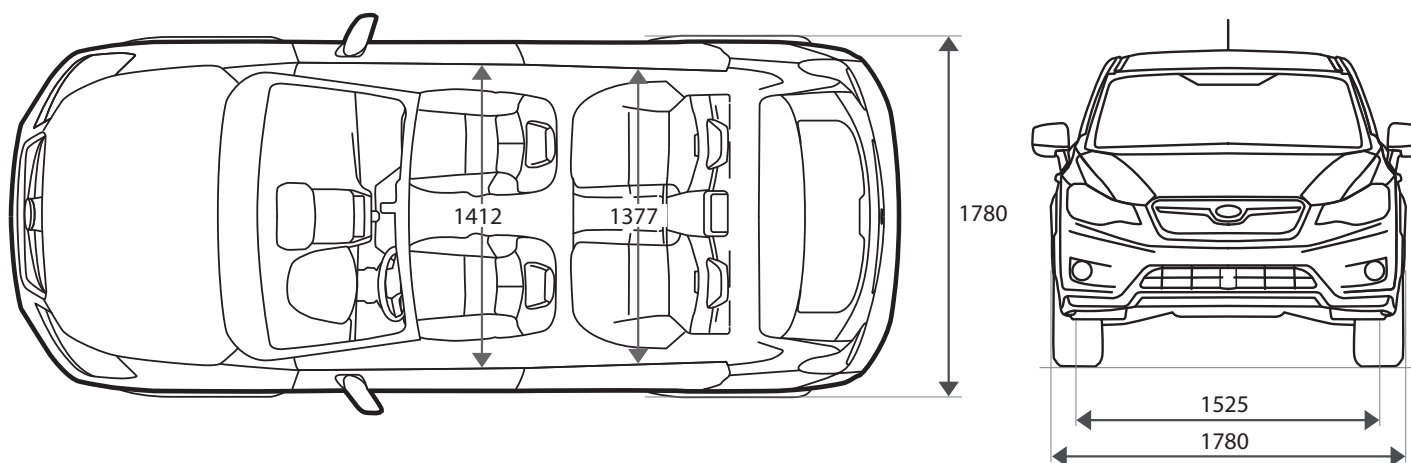
• = Serienausstattung - = nicht im Lieferprogramm erhältlich O = optional gegen Aufpreis lieferbar ¹⁾ Alle Preise verstehen sich als unverbindliche Preisempfehlung inkl. 19% MwSt. (sofern gesetzlich vorgeschrieben), zzgl. Überführungskosten ²⁾ geschlossener Dieselpartikelfilter; bitte fragen Sie Ihren Subaru-Partner nach der Funktionsweise des Systems ³⁾ Kraftstoffverbrauch/CO₂-Emissionen gemäß EU-Richtlinie 1999/94/EG. Die angegebenen Werte wurden nach dem vorgeschriebenen Messverfahren (§2 Nrn. 5, 6, 6a Pkw-EnVKV in der jeweils geltenden Fassung) ermittelt. ⁴⁾ Nur in Verbindung mit Schaltgetriebe ⁵⁾ Nur in Verbindung mit Automatikgetriebe ⁶⁾ mit Schiebedach 1.250 l ⁷⁾ Leergewicht ohne Fahrer; je nach Ausstattungsumfang kann sich das Leergewicht erhöhen ⁸⁾ Bluetooth ist eine eingetragene Marke von Bluetooth SIG, Inc. America ⁹⁾ Werte in Klammern beziehen sich auf das Modell Comfort ¹⁰⁾ Lieferbar ab Sommer 2014

Subaru XV | Technische Daten

Version	Subaru XV 1.6i		Subaru XV 2.0i		Subaru XV 2.0D
	5-Gang Schaltung	Lineartronic	6-Gang Schaltung	Lineartronic	6-Gang Schaltung
MOTOR					
4-Zylinder-Leichtmetall-Boxermotor, 16V, flüssigkeitsgekühlt	•	•	•	•	•
Dieselpartikelfilter (DPF) ²⁾	-	-	-	-	•
Microprozessorgesteuertes Motormanagement	•	•	•	•	•
Kraftstoffeinspritzung	Multipoint	Multipoint	Multipoint	Multipoint	Common-Rail
Turbolader und Ladeluftkühler	-	-	-	-	•
Schubabschaltung	•	•	•	•	•
Hubraum	ccm	1600	1600	1995	1995
Leistung	kW (PS) bei U/min.	84 (114) / 5.600	84 (114) / 5.600	110 (150) / 6.200	110 (150) / 6.200
Maximales Drehmoment	Nm bei U/min.	150 / 4.000	150 / 4.000	196 / 4.200	196 / 4.200
Bohrung/Hub	mm	78,8 x 82	78,8 x 82	84 x 90	84 x 90
Verdichtungsverhältnis		10,5:1	10,5:1	10,5:1	10,5:1
Abgasnorm		Euro 5	Euro 5	Euro 5	Euro 5
Kraftstoffart		Super 95 Oktan	Super 95 Oktan	Super 95 Oktan	Super 95 Oktan
Antriebsart		Allradantrieb	Allradantrieb	Allradantrieb	Allradantrieb
FAHRLEISTUNGEN					
Höchstgeschwindigkeit	km/h	179	175	187	187
Beschleunigung (0-100 km/h)	sec.	13,1	13,8	10,5	10,7
ANHÄNGELAST					
ungebremst	kg	650	650	650	650
gebremst bis 12% Steigung	kg	1.500	1.200	1.600	1.200

Subaru XV | Technische Daten

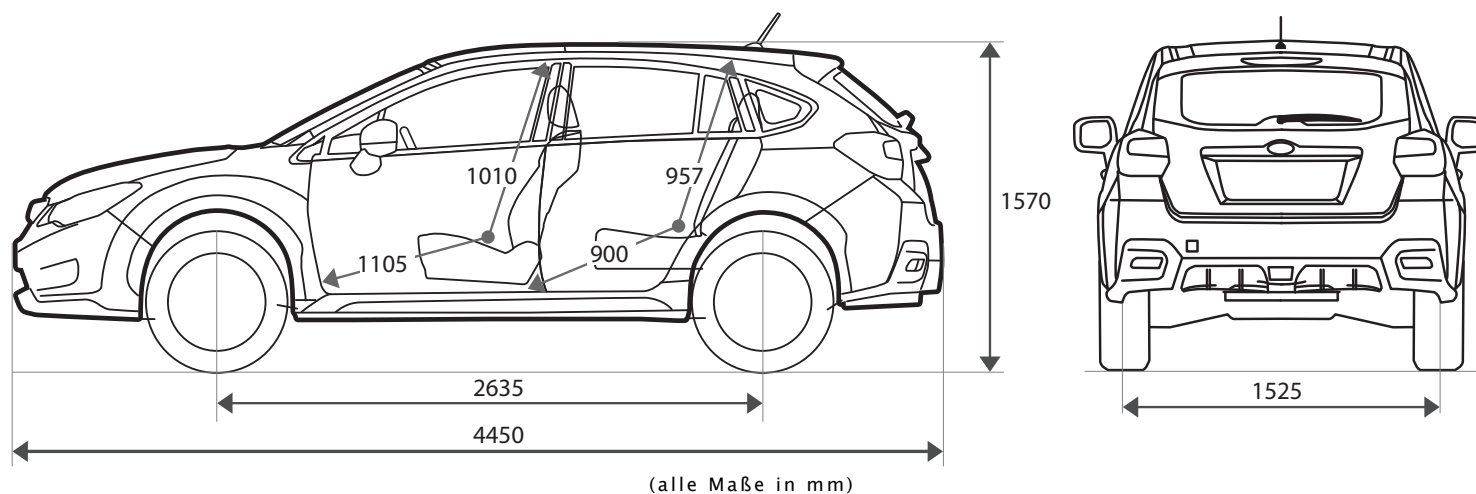
Version		Subaru XV 1.6i		Subaru XV 2.0i		Subaru XV 2.0D
		5-Gang Schaltung	Lineartronic	6-Gang Schaltung	Lineartronic	6-Gang Schaltung
ABMESSUNGEN UND GEWICHTE						
Länge	mm	4.450	4.450	4.450	4.450	4.450
Breite	mm	1.780	1.780	1.780	1.780	1.780
Höhe	mm	1.570	1.570	1.570	1.570	1.570
Bodenfreiheit	mm	220	220	220	220	220
Radstand	mm	2.635	2.635	2.635	2.635	2.635
Spurweite vorne	mm	1.525	1.525	1.525	1.525	1.525
Spurweite hinten	mm	1.525	1.525	1.525	1.525	1.525
Böschungswinkel (vorne/hinten)	Grad	19,6 / 29,3	19,6 / 29,3	19,6 / 29,3	19,6 / 29,3	19,6 / 29,3
Rampenwinkel	Grad	22,1	22,1	22,1	22,1	22,1
Dachlast (max.)	kg	80	80	80	80	80
Leergewicht ⁷⁾	kg	1.370 - 1.375	1.405 - 1.410	1.370 - 1.400	1.400 - 1.430	1.435 - 1.465
Zulässiges Gesamtgewicht	kg	1.940	1.940	1.940	1.940	1.960
Bereifung		225/55R17	225/55R17	225/55R17	225/55R17	225/55R17
Felgengröße		7J x 17	7J x 17	7J x 17	7J x 17	7J x 17
Wendekreis	m	11,3	11,3	11,3	11,3	11,3
Tankinhalt	Liter	60	60	60	60	60



(alle Maße in mm)

Subaru XV | Technische Daten

Version	Subaru XV 1.6i		Subaru XV 2.0i		Subaru XV 2.0D
	5-Gang Schaltung	Lineartronic	6-Gang Schaltung	Lineartronic	6-Gang Schaltung
GEPÄCKRAUM					
Gepäckraumvolumen	Liter	380	380	380	380
Gepäckraumvolumen bei umgeklappter Rücksitzlehne	Liter	1.270	1.270	1.270 ⁶⁾	1.270 ⁶⁾
Höhe	mm	765-810	765-810	765-810	765-810
Länge bis zur Rücksitzlehne	mm	815	815	815	815
Länge bei umgeklappter Rücksitzlehne (max.)	mm	1.880	1.880	1.880	1.880
Breite (max.)	mm	1.340	1.340	1.340	1.340
Breite zwischen den Radhäusern (min.)	mm	1.065	1.065	1.065	1.065



Subaru XV | Ausstattung

Version	Subaru XV 1.6i		Subaru XV 2.0i			Subaru XV 2.0D		
	Active	Comfort	Active	Comfort	Exclusive	Active	Comfort	Exclusive
Ausstattungspaket								
TECHNIK/SICHERHEIT								
3-Punkt-Sicherheitsgurte und Kopfstützen für alle drei Fondpassagiere	●	●	●	●	●	●	●	●
Antiblockiersystem (4-Kanal-ABS)	●	●	●	●	●	●	●	●
Berg-Anfahrhilfe Hill Assist System	●	●	●	●	●	●	●	●
Elektronische Wegfahrsperr	●	●	●	●	●	●	●	●
Fahrdynamikregelung, elektronisch geregelt (Vehicle Dynamics Control)	●	●	●	●	●	●	●	●
Fahrer- und Beifahrer Airbag	●	●	●	●	●	●	●	●
Fahrer- und Beifahrer Seitenairbag	●	●	●	●	●	●	●	●
Geschwindigkeitsregelanlage mit Lenkradbedienung	-	●	-	●	●	-	●	●
Getriebeuntersetzung "Dual-Range" (2x5 Gänge)	● ⁴⁾	● ⁴⁾	-	-	-	-	-	-
ISOFIX-Kindersitzbefestigungen für zwei Kindersitze	●	●	●	●	●	●	●	●
Knieairbag (für Fahrer)	●	●	●	●	●	●	●	●
Kopfairbags vorne und hinten (Window-Airbags)	●	●	●	●	●	●	●	●
Kopfstützen, für alle fünf Passagiere, abnehmbar, vorne in der Neigung verstellbar (5-fach)	●	●	●	●	●	●	●	●
Leichtmetallfelgen, 17-Zoll	●	●	●	●	●	●	●	●
Reifenluftdruck-Kontrollsystem (TPMS) ¹⁰⁾	●	●	●	●	●	●	●	●
Permanenter Allradantrieb (Symmetrical AWD)	●	●	●	●	●	●	●	●
Rundum-Aufprallschutz	●	●	●	●	●	●	●	●
Scheibenbremsen, vorne und hinten	●	●	●	●	●	●	●	●
Scheibenbremsen, vorne innenbelüftet	●	●	●	●	●	●	●	●
Servolenkung, elektrisch	●	●	●	●	●	●	●	●
Sicherheits-Bremspedal	●	●	●	●	●	●	●	●
Sicherheitsgurte, vorne höhenverstellbar	●	●	●	●	●	●	●	●
Stop & Go-Startautomatik	●	●	●	●	●	-	-	-
Stufenloses Automatikgetriebe Lineartronic	○	○	○	○	○	-	-	-

Subaru XV | Ausstattung

Version	Subaru XV 1.6i		Subaru XV 2.0i			Subaru XV 2.0D		
Ausstattungspaket	Active	Comfort	Active	Comfort	Exclusive	Active	Comfort	Exclusive
INNENAUSSTATTUNG								
12-Volt Anschluss in der Mittelkonsole	●	●	●	●	●	●	●	●
Ablagefach mit Flaschenhalter, in allen 4 Türen	●	●	●	●	●	●	●	●
Audiosystem mit CD-Player und 4 Lautsprechern	●	-	●	-	-	●	-	-
Audiosystem Premium mit CD-Player und 6 Lautsprechern sowie Sprachsteuerung	-	●	-	●	●	-	●	●
Getränkehalter (Mittelkonsole)	●	●	●	●	●	●	●	●
Bluetooth-Schnittstelle ⁸⁾	-	●	-	●	●	-	●	●
Außentemperaturanzeige	●	●	●	●	●	●	●	●
AUX-IN Anschluss für einen externen MP3-Player	●	●	●	●	●	●	●	●
Beifahrersitz mit Lehentasche	●	●	●	●	●	●	●	●
USB-Anschluss für einen mobilen Datenträger	-	●	-	●	●	-	●	●
Multifunktionsanzeige mit Bordcomputer (Uhrzeit, Außentemperatur, Verbrauchsanzeige)	●	●	●	●	●	●	●	●
Multifunktionsanzeige mit Bordcomputer, Display für Rückfahrkamera und Textinformationen	-	●	-	●	●	-	●	●
Digitaluhr	●	●	●	●	●	●	●	●
Drehzahlmesser	●	●	●	●	●	●	●	●
Fahrersitz, höhenverstellbar	●	●	●	●	●	●	●	●
Fahrersitz, elektrisch verstellbar	-	-	-	-	●	-	-	●
Fensterheber, vorne und hinten elektrisch	●	●	●	●	●	●	●	●
Fernriegelung für Tankklappe	●	●	●	●	●	●	●	●
Gepäckraumabdeckung, ausziehbar (Rollo)	●	●	●	●	●	●	●	●
Gepäckraumbeleuchtung	●	●	●	●	●	●	●	●
Handschuhfach, beleuchtet	●	●	●	●	●	●	●	●
Heckscheibenheizung	●	●	●	●	●	●	●	●
Innenraumbeleuchtung mit Zeitverzögerung	●	●	●	●	●	●	●	●
ISOFIX-Kindersitzbefestigung an den äußeren Sitzplätzen der Rücksitzbank	●	●	●	●	●	●	●	●
Kindersicherung, hinten	●	●	●	●	●	●	●	●

Subaru XV | Ausstattung

Version	Subaru XV 1.6i		Subaru XV 2.0i			Subaru XV 2.0D		
Ausstattungspaket	Active	Comfort	Active	Comfort	Exclusive	Active	Comfort	Exclusive
INNENAUSSTATTUNG								
Klimaautomatik	●	-	●	-	-	●	-	-
Klimaautomatik, für Fahrer- und Beifahrer getrennt regelbar (2-Zonen)	-	●	-	●	●	-	●	●
Lederausstattung, partiell	-	●	-	●	●	-	●	●
Lederlenkrad	-	●	-	●	●	-	●	●
Lederschaltknäuf 4)	-	●	-	●	●	-	●	●
Ledersitze (Teilleder), vorne und hinten	○	○	○	○	○	○	○	○
Lenkrad, höhen- und längsverstellbar (Teleskop)	●	●	●	●	●	●	●	●
Leseleuchten, vorne	●	●	●	●	●	●	●	●
Mittelkonsole vorne, mit integriertem Staufach	●	●	●	●	●	●	●	●
Multifunktions-Lenkrad mit Audio-Fernbedienung	-	●	-	●	●	-	●	●
Multi-Infotationsdisplay für Infotainment-Funktionen	-	●	-	●	●	-	●	●
Navigationssystem mit SD-Karte (inkl. TMC) und Sprachsteuerung	-	-	-	-	●	-	-	●
Pannenset, mit Reifendichtmittel und Kompressor	●	●	●	●	●	●	●	●
Rückfahrkamera mit Bildschirm	-	●	-	●	●	-	●	●
Rücksitzlehne, asymmetrisch geteilt umklappbar (3:2)	●	●	●	●	●	●	●	●
Schaltwippen am Lenkrad 5)	-	-	●	●	●	-	-	-
Scheibenwischintervall, individuell einstellbar	●	●	●	●	●	●	●	●
Schiebedach	-	-	-	-	●	-	-	●
Sonnenblende mit Kosmetikspiegel (Fahrer- und Beifahrerseite)	●	●	●	●	●	●	●	●
Start-/Stopp-Knopf (schlüsselloses Startsystem)	-	-	-	-	●	-	-	●
Tachometereinheit, silberfarben eingefasst	●	-	●	-	-	●	-	-
Tachometereinheit, mit Chromringen eingefasst	-	●	-	●	●	-	●	●
Tankreserve-Kontrollleuchte	●	●	●	●	●	●	●	●
Telefon-Freisprecheinrichtung mit Bedienelementen am Lenkrad und Sprachsteuerung (Bluetooth) 6)	-	●	-	●	●	-	●	●
Türgriffe, verchromt (innen)	-	●	-	●	●	-	●	●
Winterpaket (inkl. Sitzheizung, Scheibenwischer-Enteiser, beheizbare Außenspiegel)	○	●	○	●	●	○	●	●

Subaru XV | Ausstattung

Version	Subaru XV 1.6i		Subaru XV 2.0i			Subaru XV 2.0D		
	Active	Comfort	Active	Comfort	Exclusive	Active	Comfort	Exclusive
Ausstattungspaket								
AUSSENAUSSTATTUNG								
Außenspiegel, elektrisch anklapp- und beheizbar	-	●	-	●	●	-	●	●
Außenspiegel, elektrisch einstellbar	●	●	●	●	●	●	●	●
Außenspiegel, in Wagenfarbe lackiert	-	●	-	●	●	-	●	●
Außenspiegel, mit integriertem Seitenblinker	-	●	-	●	●	-	●	●
Colorverglasung	●	●	●	●	●	●	●	●
Dachantenne	●	●	●	●	●	●	●	●
Halogencheinwerfer	●	●	●	●	-	●	●	-
Heckscheibenwischer	●	●	●	●	●	●	●	●
Heckscheiben-Wisch-/Waschanlage mit Intervall	●	●	●	●	●	●	●	●
Keyless Access (schlüsselloses Zugangssystem)	-	-	-	-	●	-	-	●
Leichtmetallfelgen in Urban-Design, schwarz/silber	●	●	●	●	●	●	●	●
Lichtsensormit elektronischer Fahrlichtschaltung	-	●	-	●	●	-	●	●
Nebelscheinwerfer	●	●	●	●	●	●	●	●
Regensensor	-	●	-	●	●	-	●	●
Scheiben, hinten abgedunkelt	-	●	-	●	●	-	●	●
Scheibenwischer-Enteiser, vorne	-	●	-	●	●	-	●	●
Stoßfänger in Wagenfarbe lackiert	●	●	●	●	●	●	●	●
Stoßschutz-Elemente, rundum (schwarz)	●	●	●	●	●	●	●	●
Tagfahrlicht	●	●	●	●	●	●	●	●
Türgriffe, außen in Wagenfarbe lackiert	●	●	●	●	●	●	●	●
Xenonscheinwerfer mit Scheinwerfer-Waschanlage	-	-	-	-	●	-	-	●
Zentralverriegelung mit Funkfernbedienung und Aktivierungsbestätigung	●	●	●	●	●	●	●	●

Subaru XV | Lackierung und Polster



Venetian Red Pearl



Jasmine Green Metallic



Crystal Black Silica



Plasma Green Pearl



Ice Silver Metallic



Tangerine Orange Pearl



Desert Khaki



Dark Grey Metallic

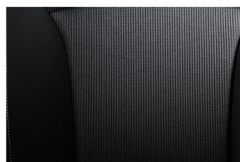


Quartz Blue Pearl

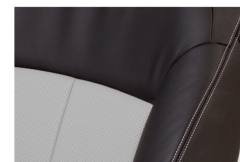


Satin White Pearl

Stoffpolster



Lederpolster



(Beispielabbildung für Design)

Das "Rundum-Sorglos-Paket".

Alle Modelle der Marke Subaru werden mit höchstmöglicher Recyclingfähigkeit konzipiert und die Fahrzeugteile bei minimaler Umweltbelastung produziert. Mit der Fünffach-Garantie* bietet Subaru ein umfassendes Paket für jeden neuen Subaru XV: 5 Jahre Garantie* bis 160.000 km, 12 Jahre Garantie gegen Durchrostung, 3 Jahre Garantie gegen Oberflächenkorrosion und 2 Jahre Garantie* auf Original-Ersatzteile und Zubehör. Der Subaru Euro-Service „Assistance“ begleitet Sie rund um die Uhr in Europa. Diesen Schutzbrief erhalten Sie automatisch mit jedem neuen Subaru. Er gilt analog zur 5-Jahres-Garantie* und bürgt im Falle einer Panne bzw. eines Unfalls gemäß den Bedingungen des Subaru Euro-Service „Assistance“ für Pannenhilfe bzw. Abschleppen, Mietwagen, Übernachtung, Rücktransport für Fahrzeuginsassen und Fahrzeug, Unfallbergung sowie Beschaffung von Ersatzteilen. Über 400 Subaru Partner in Deutschland sorgen für reibungslosen Service inklusive Übernacht-Ersatzteildienst. Hochqualifizierte Fachleute gewährleisten optimale Service-Qualität. Dort erfahren Sie auch alles über die günstigen Leasing- und Finanzierungsmöglichkeiten von Subaru.



Dies ist eine Information der SUBARU Deutschland GmbH. Alle Informationen in dieser Broschüre beziehen sich auf das Modelljahr 2014. Die Preise verstehen sich als unverbindliche Preisempfehlung inkl. 19% MwSt. (sofern gesetzlich vorgeschrieben), zzgl. Überführungskosten. Diese Preisliste ist ab Mai 2014 gültig. Ausrüstung und technische Daten der Subaru Modelle können jederzeit und ohne Ankündigung geändert werden. Farbabweichungen sind drucktechnisch bedingt. Druckfehler und Irrtümer vorbehalten.

* Die gesetzlichen Rechte des Käufers bleiben daneben uneingeschränkt bestehen.