



SUBARU BRZ

Preise, Technische Daten, Ausstattung |



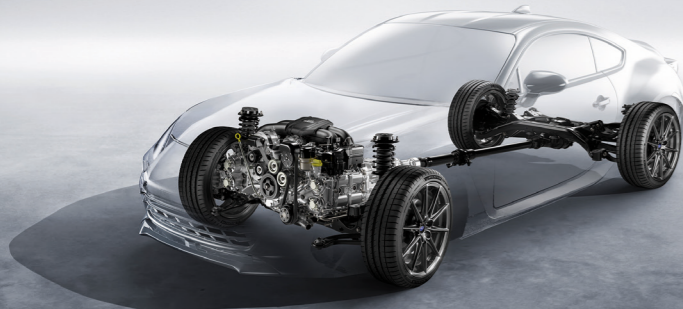
Sensationelle 5 Jahre
Vollgarantie auf alle Modelle.



- 5 Jahre Garantie bis 160.000 km
- 5 Jahre Schutzbrief bis 160.000 km
- 12 Jahre Garantie gegen Durchrostung
- 3 Jahre Garantie gegen Oberflächenkorrosion
- 3 Jahre Garantie* auf Original-Ersatzteile und Zubehör

Weltgrößter Allrad-PKW-Hersteller

FÜR GRÖSSTMÖGLICHEN FAHRSPASS. VON GRUND AUF NEU ENTWICKELT.



Sportwagen-Antriebsplattform

Der SUBARU BOXER-Motor und das Getriebe wurden äußerst niedrig und weit in den Radstand hinein positioniert. In Verbindung mit dem Heckantrieb garantiert dies eine überragende Fahrstabilität bei hoher Agilität. Wir haben die agile Antriebsplattform mit einem neu gestalteten, reaktionsschnellen Lenksystem kombiniert, das mit erstaunlicher Präzision und Schnelligkeit auf jede Ihrer Lenkbewegungen reagiert.









Speziell in den Kurven wird jedes Detail des Subaru BRZ zum Leben erweckt. Mit jeder Einfahrt in eine Kurve erschließt sich Ihnen unsere Vision des perfekten Handlings. Diese Erfahrung wird Ihre Einstellung zum Fahren komplett verändern.

Weltgrößter Allrad-PKW-Hersteller

www.subaru.de



Subaru BRZ | Inhalt und Zubehöerauswahl

Inhalt		Zubehöerauswahl			
Zubehör	S. 2				
Preise	S. 3	STI Frontspoilerlippe SEFHCC1210	Einsätze Kotflügelbelüftung rechts & links SEFHCC1000	STI Seitenspoilersatz SEFHCC1200	STI Heckspoilerrecksatz SEFHCC1220
Technische Daten	S. 4	Die STI Frontspoilerlippe verstärkt die Optik und den aerodynamischen Abtrieb. Erhöhung der Stabilität und des Handling bei höheren Geschwindigkeiten sind das Resultat.	Markante Optik zur Unterstützung der Sportlichkeit an den Kotflügeln rechts und links.	Optimiert die Luftströmung von vorne nach hinten. Bei gleichzeitiger Verwendung der STI Frontspoilerlippe und der Heckspoilerrecksen garantiert dies eine sportliche Bodyline.	Optimiert die Luftströmung von vorne nach hinten. Bei gleichzeitiger Verwendung der STI Frontspoilerlippe und der Seitenspoiler garantiert dies eine sportliche Bodyline.
Technik/Sicherheit	S. 7				
Innenausstattung	S. 8				
Außenausstattung	S. 10				
Lackierung und Polster	S. 11	Heckklappenspoiler SEFHCC1300	Heckdiffusor SEFHCC1100	STI Schaltknopf C1010CC100* / C1010CC110**	Teppichmattensatz vorne & hinten J501ECC000
Garantie und Mobilität	S. 12	Betont den sportlichen Look des Hecks.	Betont den sportlichen Look des Hecks.	Optimal gewichtet bietet der STI Schaltknopf hervorragenden Gripp und beste Vibrationskontrolle.	Passgenaue Teppichmattensätze mit hochwertig gesticktem BRZ Logo.
				*6MT **AT	

Die hier aufgeführten Artikel sind nur eine kleine Auswahl aus dem umfangreichen Original-Zubehörprogramm für den Subaru BRZ. Bitte fragen Sie Ihren Subaru Partner nach dem ausführlichen Prospekt. Das Subaru Original-Zubehör unterliegt strengen Qualitätsnormen und ist speziell für Fahrzeuge der Marke Subaru entwickelt. Deshalb bekommen Sie auf Subaru Original-Zubehör 3 Jahre Garantie. Für Schäden, die durch Verwendung von „Nicht Subaru Original-Zubehör“ entstehen, ist jedwede Gewährleistung ausgeschlossen. Die gesetzlichen Rechte des Käufers bleiben daneben uneingeschränkt bestehen. Die unverbindlichen Preisempfehlungen der SUBARU Deutschland GmbH der Artikel finden Sie im Broschüren-Download auf www.subaru.de/modelle/subaru-brz. Alle dort genannten Preise verstehen sich zuzüglich Montage und eventuell notwendiger Lackierarbeiten sowie TÜV-Kosten. Bitte fragen Sie Ihren Subaru Partner auch nach den Zubehör-Paketen mit Preisvorteil. Änderungen vorbehalten.

Subaru BRZ | Preise

	Version	Ausstattungspaket	Antriebsart	Kraftstoffart	Leistung	Getriebe	Hubraum	Preise ¹⁾
					kW (PS)		ccm	
MODELL								
BRZ	2.4i	Sport	Heckantrieb	Super Plus 98 Oktan	172 (234)	6-Gang	2.387	38.990,- €
		Sport ES	Heckantrieb	Super Plus 98 Oktan	172 (234)	6-Gang Automatik	2.387	41.990,- €
SONDERAUSSTATTUNGEN								
Uni-Lackierung "Ignition Red"								ohne Aufpreis
Metallic-/Silica-Lackierung								800,- €
Perleffekt-Lackierung								900,- €

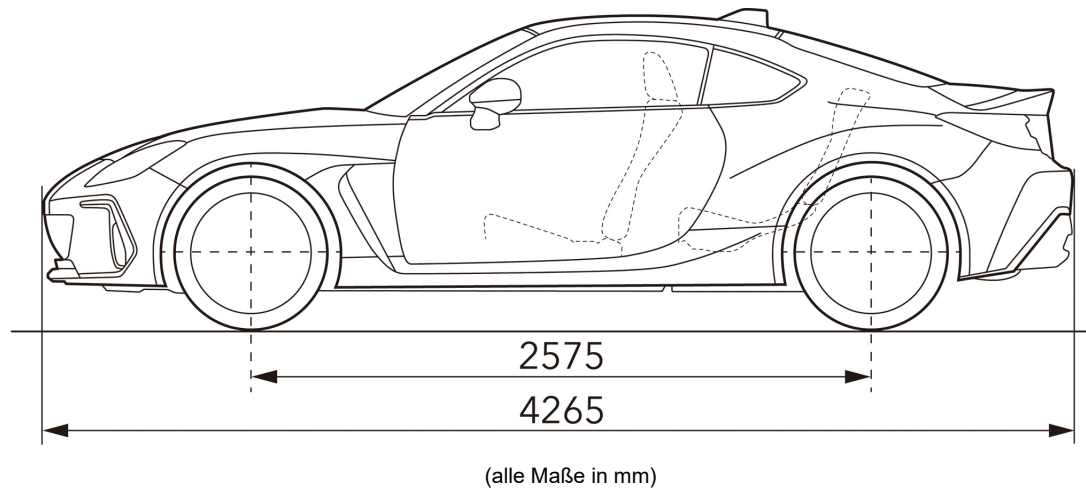
Version	2.4i Sport	2.4i Sport ES
Energieverbrauch (Liter/100 km)	6-Gang	6-Gang Automatik
kombiniert:	8,8	8,8
CO ₂ -Emissionen (g/km)		
kombiniert:	200	199
CO ₂ -Klasse		
	G	G

Die angegebenen Verbrauchs- und Emissionswerte wurden bereits nach dem neuen Prüfzyklus WLTP (Worldwide Harmonized Light Duty Test Procedure) ermittelt. Weitere Informationen zum offiziellen Kraftstoffverbrauch und den offiziellen spezifischen CO₂-Emissionen neuer Personenkraftwagen können dem „Leitfaden über den Kraftstoffverbrauch, die CO₂-Emissionen und den Stromverbrauch neuer Personenkraftwagen“ entnommen werden, der an allen Verkaufsstellen und bei der Deutschen Automobil Treuhand GmbH, Hellmuth-Hirth-Straße 1, 73760 Ostfildern (www.dat.de) unentgeltlich erhältlich ist.

• = Serienausstattung - = nicht im Lieferprogramm erhältlich ¹⁾ Alle Preise verstehen sich als unverbindliche Preisempfehlung des Importeurs in Euro inkl. 19% MwSt. (sofern gesetzlich vorgeschrieben), zzgl. Überführungskosten. ²⁾ Bitte fragen Sie Ihren Subaru Partner nach der Funktionsweise dieses Systems. ³⁾ Leergewicht ohne Fahrer; je nach Ausstattungsumfang kann sich das Leergewicht erhöhen. ⁴⁾ Die Funktionsfähigkeit des Systems hängt von diversen Faktoren ab. Details entnehmen Sie bitte unseren entsprechenden Informationsunterlagen. ⁵⁾ Torsen ist eine eingetragene Marke der JTEKT Corporation. ⁶⁾ Apple CarPlay ist ein Markenzeichen von Apple Inc., eingetragen in den USA und anderen Ländern. ⁷⁾ Android™ und Android Auto™ sind Markenzeichen von Google Inc. ⁸⁾ Die Spracherkennung ist nur für ausgewählte Sprachen verfügbar und kann nicht alle Sprachen unterstützen. ⁹⁾ Bluetooth® ist eine eingetragene Marke von Bluetooth SIG, Inc. America. ¹⁰⁾ Partiiell mit Kunstleder. Ultrasuede® ist eine eingetragene Marke von Toray Industries, Inc. *5 Jahre Vollgarantie bis 160.000 km. Optionale 3 Jahre Anschlussgarantie als Reparaturkostenversicherung gemäß näheren Bedingungen der CG Car-Garantie Versicherungs-AG bis 200.000 km bei teilnehmenden Subaru Partnern erhältlich. Die gesetzlichen Rechte des Käufers bleiben daneben uneingeschränkt bestehen.

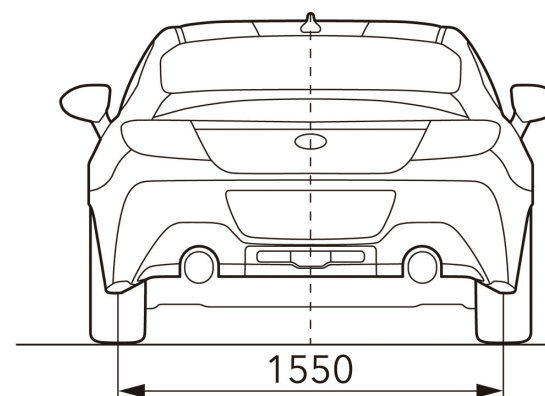
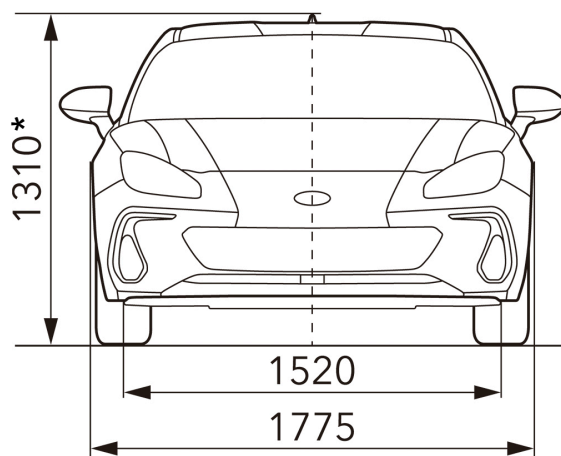
Subaru BRZ | Technische Daten

Version		2.4i Sport	2.4i Sport ES
		6-Gang	6-Gang Automatik
MOTOR			
4-Zylinder-Leichtmetall-Boxermotor, 16V, flüssigkeitsgekühlt		•	•
Geschlossener Benzin-Partikelfilter (GPF) ²⁾		•	•
Microprozessorgesteuertes Motormanagement		•	•
Kraftstoffeinspritzung		Multipoint	Multipoint
Hubraum	ccm	2.387	2.387
Leistung	kW (PS) bei U/min	172 (234) / 7.000	172 (234) / 7.000
Maximales Drehmoment	Nm bei U/min	250 / 3.700	250 / 3.700
Bohrung/Hub	mm	94,0 x 86,0	94,0 x 86,0
Verdichtungsverhältnis		12,5:1	12,5:1
Abgasnorm		Euro 6d-ISC-FCM (AP)	Euro 6d-ISC-FCM (AP)
Kraftstoffart		Super Plus 98	Super Plus 98 Oktan
Antriebsart		Heckantrieb	Heckantrieb
FAHRLEISTUNGEN			
Höchstgeschwindigkeit	km/h	226	216
Beschleunigung (0-100 km/h)	sec	6,3	6,9



Subaru BRZ | Technische Daten

Version	2.4i Sport		2.4i Sport ES
	6-Gang		6-Gang Automatik
ABMESSUNGEN UND GEWICHTE			
Länge	mm	4.265	4.265
Breite	mm	1.775	1.775
Breite inklusive Außenspiegel	mm	2.000	2.000
Höhe	mm	1.310	1.310
Bodenfreiheit	mm	130	130
Radstand	mm	2.575	2.575
Spurweite vorne	mm	1.520	1.520
Spurweite hinten	mm	1.550	1.550
Achslast vorne	kg	876	876
Achslast hinten	kg	943	943
Leergewicht ³⁾	kg	1.275	1.296
zulässiges Gesamtgewicht	kg	1.670	1.700
Bereifung		215/40R18 85Y	215/40 R18 85Y
Felgengröße		18x7,5J	18x7,5J
Wendekreis	m	11,4	11,4
Tankinhalt	l	50	50



*inkl. Antenne

(alle Maße in mm)

Subaru BRZ | Technische Daten

Version	2.4i Sport	2.4i Sport ES
	6-Gang	6-Gang Automatik
GEPÄCKRAUM		
Gepäckraumvolumen	Liter (VDA) 237	237
KAROSSERIE		
Sitze	4	4
Türen	2	2

Subaru BRZ | Ausstattung

Version	2.4i	
	Sport	Sport ES
Ausstattungspaket		
TECHNIK/SICHERHEIT		
3-Punkt-Automatik-Sicherheitsgurte	•	•
Adaptive Abstands- und Geschwindigkeitsregelung ⁴⁾	-	•
Anfahr-Kollisionswarner ⁴⁾	-	•
Antiblockiersystem (ABS)	•	•
Assistent zur Wiederaufnahme der Fahrt ⁴⁾	-	•
Berg-Anfahrhilfe, elektronisch geregelt	•	•
Bremsassistent, elektronisch	•	•
eCall (Automatisches Notrufsystem)	•	•
Elektronische Bremskraftverteilung (EBD)	•	•
EyeSight-Fahrerassistenzsystem ⁴⁾	-	•
Fahrdynamikregelung VDC mit TRACK-Modus und Antriebsschlupfregelung	•	•
Fahrer- und Beifahrer Front- und Seitenairbags	•	•
Fahrer-Knieairbag	•	•
Fernlichtassistent ⁴⁾	-	•
Geschwindigkeitsregelanlage	•	•
Gurtstraffer mit Gurtkraftbegrenzer (vorne)	•	•
Heckantrieb	•	•
Kopfairbags (Curtain-Airbags), vorne und hinten	•	•
Lichtsensor für automatische Abblendlichtschaltung	•	•
Metallic-/Silicia-/Perleffektlackierung	•	•
Notbrems-Warnblinkautomatik	•	•
Notbremssystem mit Kollisionswarner, hinten ⁴⁾	-	•
Notbremssystem mit Kollisionswarner, vorne ⁴⁾	-	•
Reifendruck-Kontrollsystem (TPMS) mit Einzelwert-Darstellung und automatischer Sensorerkennung	•	•
Rundum-Aufprallschutz	•	•
Scheibenbremsen, vorne und hinten, innenbelüftet	•	•
Servolenkung, elektrisch	•	•
Spurhalte- und Spurleitassistent ⁴⁾	-	•
Torsen ⁵⁾ -Sperrdifferenzial an der Hinterachse	•	•
Totwinkel-, Spurwechsel- und Querverkehrassistent ⁴⁾	•	•
Wegfahrsperre, elektronisch	•	•

Subaru BRZ | Ausstattung

Version	2.4i	
	Sport	Sport ES
Ausstattungspaket		
INNENAUSSTATTUNG		
12-Volt-Steckdose im Handschuhfach	•	•
Aktiver Soundgenerator	•	•
Aluminium-Pedale	•	•
Audio-/Infotainmentsystem 8"-Display mit DAB+, 2 USB-Anschlüssen, Apple CarPlay ⁶⁾ - und Android Auto ^{TM 7)} -Technologie und 6 Lautsprechern	•	•
Audiosystem mit Lenkradbedientasten und Spracherkennung ⁸⁾	•	•
AUX-IN Buchse zum Anschluss einer externen Audioquelle	•	•
Außentemperaturanzeige mit Frostwarner	•	•
Beifahrersitz, manuell verstellbar (4-fach)	•	•
Bluetooth [®] -Schnittstelle ⁹⁾	•	•
DAB+ Digitalradio	•	•
Digital-Cockpit/Kombi-Instrument, 7-Zoll (17,8 cm) Display	•	•
Digitale Tankanzeige und Tankreserve-Kontrollleuchte	•	•
Digitaluhr	•	•
Drehzahlmesser, digital, mittig positioniert	•	•
Fahrersitz, höhenverstellbar	•	•
Fahrersitz, manuell verstellbar (6-fach)	•	•
Fensterheber vorne, elektrisch, mit Zentralsperre und Komfortfunktion	•	•
Freisprecheinrichtung für Mobiltelefone mit Lenkradbedientasten und Spracherkennung ⁸⁾	•	•
Gepäckraumbeleuchtung	•	•
Getränkehalter in den Türen	•	•
Heckscheibenheizung	•	•
Innenraumbeleuchtung mit Zeitverzögerung	•	•
ISOFIX-Kindersitzbefestigungen, hinten rechts und links, mit Top Tether-Halterung	•	•
Klimaautomatik, für Fahrer und Beifahrer getrennt regelbar (2 Zonen)	•	•
Komfortblinker	•	•
Kontrastnähte Interieur, rot	•	•
Leder-/Ultrasuede [®] -Sitze, vorne und hinten, mit Kontrastnähten, rot ¹⁰⁾	•	•
Leder-Handbremshebel	•	•
Lederknauf auf Gangwahlhebel	-	•
Lederlenkrad mit Kontrastnähten, rot	•	•
Lederschaltknauf	•	-
Lenkrad, höhen- und längsverstellbar	•	•

Subaru BRZ | Ausstattung

Version	2.4i	
Ausstattungspaket	Sport	Sport ES
INNENAUSSTATTUNG		
Mittelkonsole mit integriertem Staufach	•	•
Multifunktionslenkrad	•	•
NFC-Funkstandard (Near Field Communication)	•	•
Reifen-Reparaturset mit Reifendichtmittel und Kompressor	•	•
Rückfahrkamera	•	•
Rücksitzlehne, umklappbar	•	•
Schaltindikator	•	•
Schaltwippen am Lenkrad	-	•
Sitzheizung, vorne	•	•
Sonnenblenden mit Kosmetikspiegel, beleuchtet, für Fahrer und Beifahrer	•	•
Sportsitze, vorne	•	•
Start-/Stopp-Knopf (anstelle Zündschloss)	•	•
SUBARU STARLINK-Infotainmentsystem	•	•

Subaru BRZ | Ausstattung

Version	2.4i	
Ausstattungspaket	Sport	Sport ES
AUßENAUSSTATTUNG		
Außenspiegel, elektrisch anklappbar	•	•
Außenspiegel, elektrisch beheizbar	•	•
Außenspiegel, elektrisch einstellbar	•	•
Außenspiegel, in Wagenfarbe lackiert	•	•
Colorverglasung	•	•
Dachantenne "Finne", in Wagenfarbe lackiert	•	•
Frontscheiben-Wisch-/Waschanlage, 3-stufig einstellbar mit Intervallbetrieb	•	•
Heckspoiler, in Kofferraumklappe integriert	•	•
Hochdruck-Scheinwerferreinigungsanlage	•	•
Keyless-Access-System (schlüsselloser Zugang)	•	•
LED-Blinkleuchten	•	•
LED-Fernlicht	•	•
LED-Kennzeichenbeleuchtung, hinten	•	•
LED-Rücklichter und -Bremsleuchten	•	•
LED-Scheinwerfer mit dynamischem Kurvenlicht, Begrüßungslicht- und Nachleucht-Funktion (Ausschaltverzögerung)	•	•
LED-Standlicht	•	•
LED-Tagfahrlicht	•	•
Leichtmetallfelgen, 18-Zoll	•	•
Leuchtweitenregulierung, automatisch	•	•
Stoßfänger, in Wagenfarbe lackiert	•	•
Türgriffe außen, in Wagenfarbe lackiert	•	•
Zentralverriegelung mit Funkfernbedienung und Aktivierungsbestätigung	•	•

Subaru BRZ | Lackierung und Polster



Ignition Red



Crystal White Pearl



Crystal Black Silica



WR Blue Pearl



Ice Silver Metallic



Sportsitze Leder/Ultrasuede® 10)

Das „Rundum-Sorglos-Paket“.

Alle Modelle der Marke Subaru werden mit höchstmöglicher Recyclingfähigkeit konzipiert und die Fahrzeugteile bei minimaler Umweltbelastung produziert. Mit der Fünffach-Garantie* bietet Subaru ein umfassendes Paket für jeden neuen Subaru BRZ: 5 Jahre Garantie* bis 160.000 km (3 Jahre Anschlussgarantie als Reparaturkostenversicherung gemäß näheren Bedingungen der CG Car-Garantie Versicherungs-AG bis 200.000 km optional bei teilnehmenden Subaru Partnern erhältlich), 12 Jahre Garantie gegen Durchrostung, 3 Jahre Garantie gegen Oberflächenkorrosion und 3 Jahre Garantie^{a)} auf Original-Ersatzteile und Zubehör. Der Subaru Euro-Service „Assistance“ begleitet Sie rund um die Uhr in Europa. Diesen Schutzbrief erhalten Sie automatisch mit jedem neuen Subaru. Er gilt analog zur 5-Jahres-Garantie* und bürgt im Falle einer Panne bzw. eines Unfalls gemäß den Bedingungen des Subaru Euro-Service „Assistance“ für Pannenhilfe bzw. Abschleppen, Mietwagen, Übernachtung, Rücktransport für Fahrzeuginsassen und Fahrzeug, Unfallbergung sowie Beschaffung von Ersatzteilen. Rund 350 Subaru Partner in Deutschland sorgen für reibungslosen Service inklusive Übernacht-Ersatzteil-Dienst. Hochqualifizierte Fachleute gewährleisten optimale Service-Qualität. Dort erfahren Sie auch alles über die günstigen Leasing- und Finanzierungsmöglichkeiten von Subaru. Mit der Subaru Flatrate Basis oder Premium haben Sie sogar die Möglichkeit, Ihre Betriebskosten für Wartungen und Verschleiß in bequemen und günstigen monatlichen Raten planbar, sicher und übersichtlich zu gestalten. Die SUBARU Flatrate gibt es für alle Neuwagen bei teilnehmenden Subaru Partnern.



Dies ist eine Information der SUBARU Deutschland GmbH. Alle Informationen in dieser Broschüre beziehen sich auf das Modelljahr 2023. Die Preise verstehen sich als unverbindliche Preisempfehlung des Importeurs in Euro inkl. 19% MwSt. (sofern gesetzlich vorgeschrieben), zzgl. Überführungskosten. Diese Preisliste ist ab Mai 2024 gültig. Ausrüstung und technische Daten der Subaru Modelle können jederzeit und ohne Ankündigung geändert werden. Farbabweichungen sind drucktechnisch bedingt. Druckfehler und Irrtümer vorbehalten. Abbildungen enthalten zum Teil Sonderausstattungen.

* 5 Jahre Vollgarantie bis 160.000 km. Optionale 3 Jahre Anschlussgarantie als Reparaturkostenversicherung gemäß näheren Bedingungen der CG Car-Garantie Versicherungs-AG bis 200.000 km bei teilnehmenden Subaru Partnern erhältlich. Die gesetzlichen Rechte des Käufers bleiben daneben uneingeschränkt bestehen.

^{a)} Gemäß den gültigen Garantiebedingungen. Gilt nicht für Verschleiß- und Verbrauchsteile. Die gesetzlichen Rechte des Käufers bleiben daneben uneingeschränkt bestehen.



SUBARU Deutschland GmbH – 61167 Friedberg/Hessen – Telefon: 0 60 31/60 60

www.subaru.de   