



LIBERO 1200 ALLRAD „SPECIAL“



Technik und Ausstattung: Libero 1200 Allrad „Special“

3-Zylinder-4-Takt-Reihenmotor mit obenliegender Nockenwelle, flüssigkeitsgekühlt

Hubraum	ccm	1190
Leistung	kW (PS)/min	38 (52) 4400
Maximales Drehmoment	Nm/min	97/2800
Bohrung/Hub	mm	78/83
Verdichtungsverhältnis		9,1:1
Höchstgeschwindigkeit	km/h	120
Hinterrad-Antrieb mit zuschaltbarem 4-Rad-Antrieb		

Gewicht/Zuladung

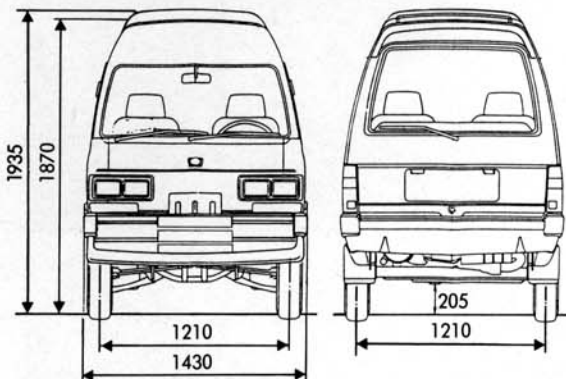
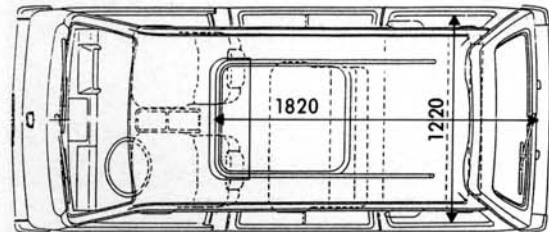
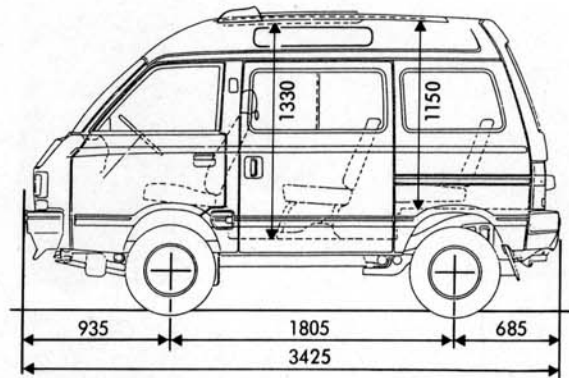
Leergewicht	kg	935
Zulässiges Gesamtgewicht	kg	1435
Zuladung	kg	500
Dachlast	kg	80
Bereifung 155 SR 13		Stahlgürtel
Tankinhalt	l	40
Wendekreis	m	9,0
Bodenfreiheit leer/beladen	mm	205/145
Gepäckraum variabel	l	bis 2500

Benzinverbrauch ECE (Bleifrei)

90 km/h	l/100 km	6,9
Stadt	l/100 km	8,6

5-Gang-Schaltgetriebe/Übersetzungen

1. Gang	3,08	4. Gang	0,84
2. Gang	1,81	5. Gang	0,69
3. Gang	1,19	R-Gang	2,93



Serienmäßige Ausstattung und Sicherheitstechnik

- Hinterradantrieb mit zuschaltbarem Vorderradantrieb = Allrad
- 4WD-Knopf im Hebel der Gangschaltung integriert
- Katalysator
- Einzelradaufhängung vorne und hinten
- Innenbelüftete Scheibenbremsen vorne, Trommelbremsen hinten, selbstnachstellend
- Diagonales Zweikreis-Bremssystem
- Bremskraftverstärker
- Bremsdruckminderer für die Hinterachse
- Transistor-Zündung
- Intervall-Scheibenwischer mit Waschanlage
- Heckscheiben-Wisch/Wasch-Anlage
- Elektrische Heckscheibenheizung
- Seitenscheiben-Defroster
- Öldruck-Kontroll-Leuchte
- Temperaturanzeige für Kühlflüssigkeit
- 4WD – Allrad-Antrieb-Kontroll-Leuchte
- Bremsflüssigkeitsstand-Warn-Leuchte
- Lade-Kontroll-Leuchte
- Automatik-Gurte vorne und hintere Sitzreihe
- Wartungsfreie Batterie
- Rückfahrscheinwerfer
- Verbundglas-Frontscheibe
- Spoiler vorne
- Erdwall- und Unterbodenschutz-Rohrrahmen
- Seitenschutzleisten
- Schmutzfänger vorne und hinten

Variable Anwendungstechnik

- 5 Türen, davon 2 Schiebetüren und 1 Hecktür
 - Liegesitze vorne
 - 2 herausnehmbare Sitzbänke, beide nach vorne und hinten umklappbar
 - Ladefläche von 2,64 m Länge
 - Hochklappbare Armlehne für 2. Sitzreihe
- ### Sicherheit und Komfort
- getönte Dachfenster mit Sonnenrollo
 - Stahlschiebedach mit Windabweiser
 - Nach hinten drehbare Frontsitze
 - 2-Farben-Lackierung (silber/weiß)
 - 2-Speichen-Lenkrad
 - Tages-Kilometer-Zähler
 - Durchgängiger Teppichboden
 - Gepäckraum-Beleuchtung
 - Beleuchtete Heizungs-/Lüftungseinrichtung
 - Beleuchtete Schalter für Heckscheiben-Heizung, -Wischer sowie für die Fondheizung
 - Beheizbarer Fond
 - Zündungsabhängige Lichtschaltung
 - Einschlüssel-System
 - Kosmetikspiegel in Sonnenblende des Beifahrers
 - Abblendbarer Innenspiegel