



O u t b a c k A W D

Preise
Technische Daten
Ausstattung

gültig ab Oktober 2002

 **SUBARU**

Outback AWD



	<i>Leistung kW(PS)</i>	<i>Getriebe</i>	<i>Hubraum</i>	<i>Preis (€)*</i>
Outback 2.5	115 (156)	5-Gang	2457	28.720,00
Outback 2.5	115 (156)	Automatik	2457	30.000,00
Outback 2.5 GX	115 (156)	5-Gang	2457	31.770,00
Outback 2.5 GX	115 (156)	Automatik	2457	34.320,00
Outback H6-3.0	154 (209)	Automatik	3000	38.610,00

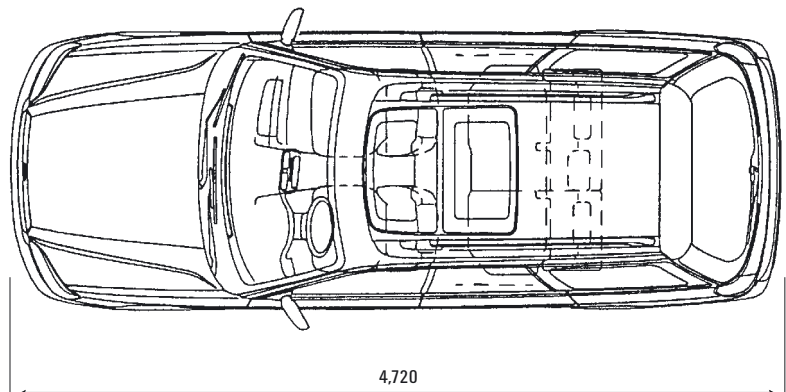
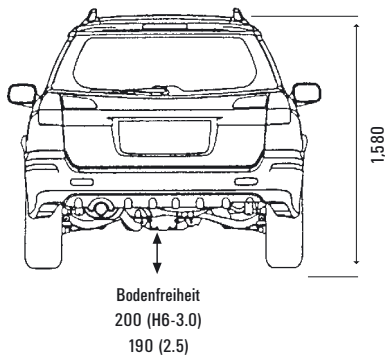
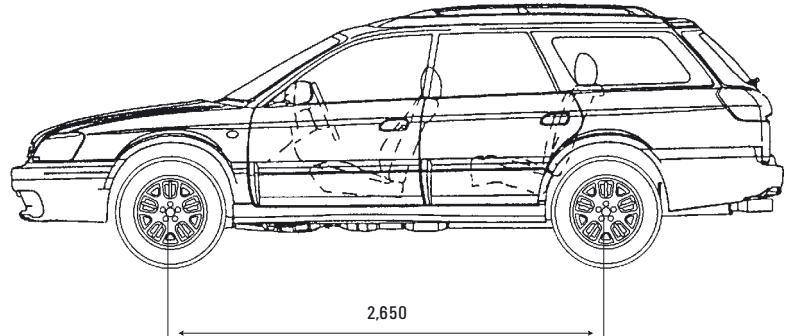
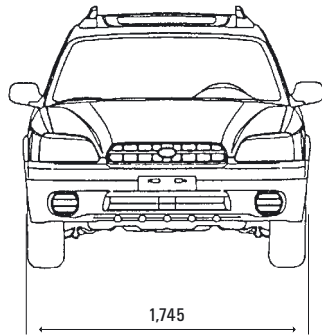


	Outback AWD				
	2.5 5-Gang	2.5 Automatik	2.5 GX 5-Gang	2.5 GX Automatik	H6-3.0 Automatik
Innenausstattung					
12-Volt Anschluß im Gepäckraum	●	●	●	●	●
Außentemperaturanzeige	●	●	●	●	●
Befestigungsösen im Gepäckraum	●	●	●	●	●
Digitaluhr	●	●	●	●	●
Fahrersitz elektrisch verstellbar	—	—	—	—	●
Fahrersitz höhenverstellbar	●	●	●	●	●
Fensterheber vorne und hinten elektrisch	●	●	●	●	●
Glashubdach und Glasschiebedach elektrisch	—	—	●	●	●
Getränkehalter	●	●	●	●	●
Handschuhfach abschliessbar, beleuchtet	●	●	●	●	●
Edelholzakzente (Dekor)	●	●	●	●	●
Innenraumbeleuchtung mit Zeitverzögerung	●	●	●	●	●
Kindersicherung hinten	●	●	●	●	●
Klimaautomatik	●	●	●	●	●
Lade-/Kofferraumbeleuchtung	●	●	●	●	●
Laderaumabdeckung	●	●	●	●	●
Lautsprecher (vorne und hinten)	●	●	●	●	●
Leder-Handbremshebel	—	—	●	●	●
Leder-Ausstattung (partiell)	—	—	●	●	●
Lederschaltknäuf	—	—	●	●	●
Leder-/Holzlenkrad	—	—	—	—	●
Leder-Sportlenkrad	●	●	●	●	—
Lenkrad höhenverstellbar	●	●	●	●	●
Lendenwirbelstütze	●	●	●	●	●
Leselampen	●	●	●	●	●
Make-Up-Spiegel beleuchtet	●	●	●	●	●
Mittelarmlehne hinten	—	—	—	—	●
Radiovorbereitung	●	●	●	●	●
Reserverad, vollwertig	●	●	●	●	●
Rücksitzbank geteilt umklappbar	●	●	●	●	●
Rücksitzlehne asymmetrisch geteilt umklappbar (3:2)	●	●	●	●	●
Scheibenwischintervall (vorne) einstellbar	●	●	●	●	●
Sitze vorne elektrisch beheizbar	—	—	●	●	●
Sitzpolster Stoff-/Ecsaine® (schwarz)*	●	●	—	—	—
Stereo-CD-/Cassettenradio	—	—	—	●	●
Tankklappe mit Fernentriegelung	●	●	●	●	●
Tür-Rückleuchte (rot)	●	●	●	●	●
Außenausstattung					
Außenspiegel elektrisch einstellbar und beheizbar	●	●	●	●	●
Colorverglasung	●	●	●	●	●
Dachreling	●	●	●	●	●
Halogenscheinwerfer, Klarglas	●	●	●	●	●
Heckscheibenheizung	●	●	●	●	●
Heckscheiben-Wisch-/Waschanlage mit Intervall	●	●	●	●	●
Leichtmetall-/Motorhaube	●	●	●	●	●
Metallic-/Perl-Effekt-Lackierung	●	●	●	●	●
Nebelscheinwerfer	●	●	●	●	●
Scheibenantenne	●	●	●	●	●
Scheibenwischer-Enteiser (vorne)	—	—	●	●	●
Zentralverriegelung mit Funkfernbedienung und Aktivierungsbestätigung	●	●	●	●	●

* Wildleder-Imitat (Ecsaine® ist eingetragenes Warenzeichen der Toray Industries Inc.)

		Outback AWD				
		2.5 5-Gang	2.5 Automatik	2.5 GX 5-Gang	2.5 GX Automatik	H6-3.0 Automatik
Motor						
4 Zylinder-Leichtmetall-Boxermotor, 16 V, flüssigkeitsgekühlt		●	●	●	●	—
6 Zylinder-Leichtmetall-Boxermotor, 24 V, flüssigkeitsgekühlt		—	—	—	—	●
Microprozessorgesteuertes Motormanagement		●	●	●	●	●
Multipoint-Kraftstoffeinspritzung (MPFI)		●	●	●	●	●
Schubabschaltung		●	●	●	●	●
Hubraum	ccm	2457	2457	2457	2457	3000
Leistung	kW /U/min	115/5600	115/5600	115/5600	115/5600	154/6000
Maximales Drehmoment	Nm/min ⁻¹	223/3600	223/3600	223/3600	223/3600	282/4400
Bohrung/Hub	mm	99,5 x 79	99,5 x 79	99,5 x 79	99,5 x 79	89,2 x 80
Verdichtungsverhältnis		10,0 : 1	10,0 : 1	10,0 : 1	10,0 : 1	10,7 : 1
Abgasnorm		Euro 3	Euro 3	Euro 3	Euro 3	Euro 3
CO ₂ -Emission	g/km	216	218	216	218	238
Fahrleistung						
Höchstgeschwindigkeit	km/h	197	195	197	195	210
Beschleunigung (0-100 km/h)	sec	9,5	10,6	9,5	10,6	8,9
Kraftstoffverbrauch Super bleifrei (95 ROZ) nach RREG 99/100						
städtische Bedingungen	l/100 km	12,3	12,4	12,3	12,4	14,0
außerstädtische Bedingungen	l/100 km	7,2	7,2	7,2	7,2	7,6
insgesamt	l/100 km	9,0	9,1	9,0	9,1	9,9
Anhängelast						
gebremst bis 12% Steigung	kg	1800	1800	1800	1800	1800
gebremst bis 8% Steigung	kg	1950	1950	1950	1950	2000
ungebremst	kg	750	750	750	750	750
Maße und Gewichte						
Bodenfreiheit	mm	190	190	190	190	200
Dachlast (max.)	kg	100	100	100	100	100
Leergewicht *	kg	1480	1505	1480	1505	1610
Bereifung		215/60 R 16	215/60 R 16	215/60 R 16	215/60 R 16	215/60 R 16
Felgenreife		6,5JJ x 16	6,5JJ x 16	6,5JJ x 16	6,5JJ x 16	6,5JJ x 16
Tankinhalt	Liter	64	64	64	64	64
Gepäckraum						
Gepäckraumvolumen	Liter (VDA)	528	528	528	528	528
Gepäckraumvolumen bei umgeklappter Rücksitzlehne	Liter (VDA)	1646	1646	1646	1646	1646
Höhe	mm	844	844	844	844	844
Länge bis zur Rücksitzlehne	mm	1105	1105	1105	1105	1105
Länge bei umgeklappter Rücksitzlehne	mm	1630	1630	1630	1630	1630
Breite (max.)	mm	1370	1370	1370	1370	1370
Breite zwischen den Radhäusern (min.)	mm	1074	1074	1074	1074	1074

* Leergewicht ohne Fahrer; je nach Ausstattungsumfang kann sich das Leergewicht erhöhen



Angaben in mm

Outback AWD

Technik/Sicherheit

	2.5 5-Gang	2.5 Automatik	2.5 GX 5-Gang	2.5 GX Automatik	H6-3.0 Automatik
3-Punkt-Sicherheitsgurte und Kopfstützen für alle fünf Passagiere	●	●	●	●	●
4-Gang-Automatik-Getriebe	—	●	—	●	●
Antiblockiersystem (ABS)	●	●	●	●	●
Elektronische Wegfahrsperr	●	●	●	●	●
Fahrdynamikregelung (Vehicle Dynamics Control), elektronisch	—	—	—	●	●
Fahrer- und Beifahrer-Airbag	●	●	●	●	●
Fahrer- und Beifahrer-Seitenairbag	●	●	●	●	●
Getriebeuntersetzung „Dual-Range“ (2 x 5 Gänge)	●	—	●	—	—
Gurtstraffer mit Gurtkraftbegrenzer	●	●	●	●	●
Isofix-Kindersitzbefestigungen	●	●	●	●	●
Leichtmetallfelgen	●	●	●	●	●
Niveauregulierung (Hinterachse)	—	—	●	●	●
Permanenter Allradantrieb (AWD)	●	●	●	●	●
Rückrollsperr „Hill-Holder“	●	—	●	—	—
Rundum-Aufprallschutz	●	●	●	●	●
Scheibenbremsen vorne und hinten (vorne innenbelüftet)	●	●	●	●	●
Servolenkung	●	●	●	●	●
Sicherheitsgurte vorne höhenverstellbar	●	●	●	●	●
Geschwindigkeitsregelanlage	—	—	●	●	●

● serienmäßig

— nicht im Lieferprogramm erhältlich



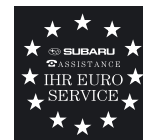
Einzigartig für Allrad-PKW:



Die Fünffach-Garantie von Subaru. Subaru bietet Ihnen jetzt als einziger Hersteller von Allrad-PKW dieses umfassende Garantie-Paket. Es gibt Ihnen ein Plus an Sicherheit rund um Ihren Subaru: vom Lack über die Technik bis hin zu Ersatzteilen und Zubehör. Die gesetzlichen Rechte des Käufers bleiben daneben uneingeschränkt bestehen.

- **3 JAHRE GARANTIE BIS 100.000 KM**
- **5 JAHRE ALLRAD-GARANTIE ODER BIS ZU 120.000 KM AUF ALLRADKRAFT ÜBERTRAGENDE TEILE**
- **6 JAHRE GARANTIE GEGEN DURCHROSTUNG**
- **3 JAHRE GARANTIE GEGEN OBERFLÄCHENKORROSION**
- **2 JAHRE GEWÄHRLEISTUNG AUF ORIGINALERSATZTEILE UND ZUBEHÖR**

Der europaweite Schutzbrief!



Wenn Sie mit Ihrem neuen Subaru in Europa reisen oder Ferien machen – der Subaru Euro-Service „Assistance“ begleitet Sie 24 Stunden rund um die Uhr auf den Straßen in Europa. Diesen Schutzbrief erhalten Sie automatisch mit jedem Subaru Modell – er gilt analog zur „3-Jahre-Garantie“ und bürgt im Fall einer Panne für folgende Leistungen:

- **ABSCHLEPPEN**
- **LEIHWAGENGEBÜHR**
- **ÜBERNACHTUNG**
- **BESORGEN VON ERSATZTEILEN**
- **RÜCKTRANSPORT FÜR FAHRZEUGINSASSEN UND FAHRZEUG**

Wir sind überall für Sie da.

Rund 350 Subaru Partner in Deutschland sorgen für reibungslosen Service und jederzeit verfügbare Ersatzteile. Hochqualifizierte Fachleute gewährleisten in Verbindung mit modernst ausgestatteten Werkstätten eine optimale Service-Qualität. Und Sie erfahren hier auch alles über die günstigen Leasing- und Finanzierungsmöglichkeiten.

Dies ist eine Information der SUBARU Deutschland GmbH. Mit Erscheinen dieser Broschüre verlieren alle vorhergehenden Informationen ihre Gültigkeit. Alle Preise verstehen sich als unverbindliche Preisempfehlung inkl. MwSt., zzgl. Überführungskosten. Ausrüstung und technische Daten der Subaru Modelle können jederzeit und ohne Ankündigung geändert werden. Druckfehler und Irrtümer vorbehalten.