



# CROSSTREK

Preise, Technische Daten, Ausstattung

Januar 2026

Sensationelle 5 Jahre  
Vollgarantie auf alle Modelle.



- 5 Jahre Garantie bis 160.000 km
- 5 Jahre Schutzbrief bis 160.000 km
- 8 Jahre Garantie bis 160.000 km auf die Hochvoltbatterie
- 12 Jahre Garantie gegen Durchrostung
- 3 Jahre Garantie gegen Oberflächenkorrosion
- 3 Jahre Garantie\* auf Original-Ersatzteile und Zubehör

**Weltgrößter Allrad-PKW-Hersteller**



## Subaru Crosstrek | Inhalt und Zubehöerauswahl

Inhalt	
Zubehör	S. 2
Preise	S. 3
Technische Daten	S. 4
Technik / Sicherheit	S. 6
Innenausstattung	S. 8
Außenausstattung	S. 10
Lackierung und Polster	S. 11
Garantie und Mobilität	S. 12

## Der Antrieb unseres Erfolges!



Was uns zum größten Allrad-PKW-Hersteller der Welt macht? Unsere zufriedenen Kunden, die von der einzigartigen Technik, der Zuverlässigkeit und Sicherheit unserer Fahrzeuge überzeugt sind. Das belegen auch unsere Erfolge bei Kundenzufriedenheitsuntersuchungen und regelmäßige Bestnoten bei Crashtests verschiedener Institute. Das ist unser Anspruch! Heute und in Zukunft.

**Weltgrößter Allrad-PKW-Hersteller**

www.subaru.de   

### Zubehöerauswahl



Frontgrill  
J1010FN500

Ein Frontgrill mit einer kernigen Stabform, die Zähigkeit, Robustheit und Stärke ausdrückt.



Kunststofffrontblende  
E551EFN000

Zur optischen Aufwertung der Fahrzeugfront. Zum Schutz des Fahrzeugs vor leichten Steinschlägen.



Kunststoffseitenblendensatz  
E261EFN000

Zur optischen Aufwertung der Fahrzeugseiten. Zum Schutz des Fahrzeugs vor leichten Steinschlägen.



Kunststoffheckblende  
E551EFN500

Zur optischen Aufwertung des Fahrzeughecks. Zum Schutz des Fahrzeugs vor leichten Steinschlägen.



Stylingfolie für Seiten  
(schwarz/silber)  
SEZNFN3000/SEZNFN3010

Aufkleber mit einem Bergdesign, das den Outdoor-Stil des Crosstrek unterstreicht und die besondere Inspiration hinter dem Fahrzeugkonzept zum Ausdruck bringt.



Stoßfängerschutzleiste (Kunststoff)  
schwarz E771EFN000

Robuste, schwarze Kunststoffabdeckung zum Schutz der Oberseite des hinteren Stoßfängers vor Kratzern beim Be- und Entladen.



Stoßfängerschutzleiste (Kunststoff)  
alu gebürstet E77EFN010

Robuste Kunststoffabdeckung in gebürsteter Aluminium-Optik zum Schutz der Oberseite des hinteren Stoßfängers vor Kratzern beim Be- und Entladen.



Abdeckung für Windschutzscheibe  
SECMYA2000

Verhindert Schäden an der Windschutzscheibe, die durch die Witterungseinflüsse, insbesondere im Winter und Sommer, oder durch herabfallende Gegenstände wie Zweige verursacht werden. Die Abdeckung ist einfach und sicher in der Anwendung und verfügt über Spiegelabdeckungen, eine Diebstahlsicherung, ein elastisches Band und Magnete zur Befestigung.

Die hier aufgeführten Artikel sind nur eine kleine Auswahl aus dem umfangreichen Original-Zubehörprogramm für den Subaru Crosstrek. Bitte fragen Sie Ihren Subaru Partner nach dem kompletten Programm. Das Subaru Original-Zubehör unterliegt strengen Qualitätsnormen und ist speziell für Fahrzeuge der Marke Subaru entwickelt. Deshalb bekommen Sie auf Subaru Original-Zubehör 3 Jahre Garantie. Für Schäden, die durch Verwendung von „Nicht Subaru Original-Zubehör“ entstehen, ist jedwede Gewährleistung ausgeschlossen. Die gesetzlichen Rechte des Käufers bleiben daneben uneingeschränkt bestehen. Die unverbindlichen Preisempfehlungen der SUBARU Deutschland GmbH der Artikel finden Sie im Broschüren-Download auf [www.subaru.de/modelle/crosstrek](http://www.subaru.de/modelle/crosstrek). Alle dort genannten Preise verstehen sich zuzüglich Montage und eventuell notwendiger Lackierarbeiten sowie TÜV-Kosten. Bitte fragen Sie Ihren Subaru Partner auch nach den Zubehör-Paketen mit Preisvorteil. Änderungen vorbehalten.

# Subaru Crosstrek | Preise

	Version	Ausstattungspaket	Antriebsart	Kraftstoffart	Leistung	Getriebe	Hubraum	Preise <sup>1)</sup>
					kW (PS)		ccm	
<b>MODELL</b>								
Crosstrek	2.0ie	Trend	Allradantrieb	Benzin	100 (136)	Lineartronic	1.995	34.890,- €
		Active	Allradantrieb	Benzin	100 (136)	Lineartronic	1.995	37.470,- €
		Comfort	Allradantrieb	Benzin	100 (136)	Lineartronic	1.995	38.870,- €
		Platinum	Allradantrieb	Benzin	100 (136)	Lineartronic	1.995	40.870,- €
<b>SONDERAUSSTATTUNGEN</b>								
Uni-Lackierung „Pure Red“								ohne Aufpreis
Metallic-/Silica-Lackierung								740,- €
Perleffekt-Lackierung								810,- €
Ultraschalleinparkhilfe, vorne (inkl. Montage und Lackierarbeiten)								789,- €

<b>Informationen über den Energieverbrauch und CO<sub>2</sub>-Emissionen</b>	
Energieverbrauch (Liter/100 km) kombiniert	7,7
CO <sub>2</sub> -Emissionen (g/km) kombiniert	174
CO <sub>2</sub> -Klasse	F

Die angegebenen Verbrauchs- und Emissionswerte wurden nach dem neuen Prüfzyklus WLTP (Worldwide Harmonized Light Duty Test Procedure) ermittelt. Weitere Informationen zum offiziellen Kraftstoffverbrauch und den offiziellen spezifischen CO<sub>2</sub>-Emissionen neuer Personenkraftwagen können dem „Leitfaden über den Kraftstoffverbrauch, die CO<sub>2</sub>-Emissionen und den Stromverbrauch neuer Personenkraftwagen“ entnommen werden, der an allen Verkaufsstellen und bei der Deutschen Automobil Treuhand GmbH, Hellmuth-Hirth-Straße 1, 73760 Ostfildern ([www.dat.de](http://www.dat.de)) unentgeltlich ersichtlich ist.

• = Serienausstattung - = nicht im Lieferprogramm erhältlich <sup>1)</sup>Alle Preise verstehen sich als unverbindliche Preisempfehlung des Importeurs in Euro inkl. 19% MwSt. (sofern gesetzlich vorgeschrieben), zzgl. Überführungskosten. <sup>2)</sup>Bitte fragen Sie Ihren Subaru Partner nach der Funktionsweise dieses Systems. <sup>3)</sup>Leergewicht ohne Fahrer; je nach Ausstattungsumfang kann sich das Leergewicht erhöhen. <sup>4)</sup>Die Funktionsfähigkeit des Systems hängt von diversen Faktoren ab. Details entnehmen Sie bitte unseren entsprechenden Informationsunterlagen. <sup>5)</sup>Apple CarPlay ist ein Markenzeichen von Apple Inc., eingetragen in den USA und anderen Ländern. <sup>6)</sup>Android™ und Android Auto™ sind Markenzeichen von Google Inc. <sup>7)</sup>Die Spracherkennung ist nur für ausgewählte Sprachen verfügbar und kann nicht alle Sprachen unterstützen. <sup>8)</sup>Bluetooth® ist eine eingetragene Marke von Bluetooth SIG, Inc. America. <sup>9)</sup>Partiell mit Kunstleder. \* 5 Jahre Vollgarantie bis 160.000 km. Optionale 3 Jahre Anschlussgarantie als Reparaturkostenversicherung gemäß näheren Bedingungen der CG Car-Garantie Versicherungs-AG bis 200.000 km bei teilnehmenden Subaru Partnern erhältlich. Die gesetzlichen Rechte des Käufers bleiben daneben uneingeschränkt bestehen. | Für die Hochvoltbatterie gilt eine erweiterte Garantiezeit von 8 Jahren bis 160.000 km.

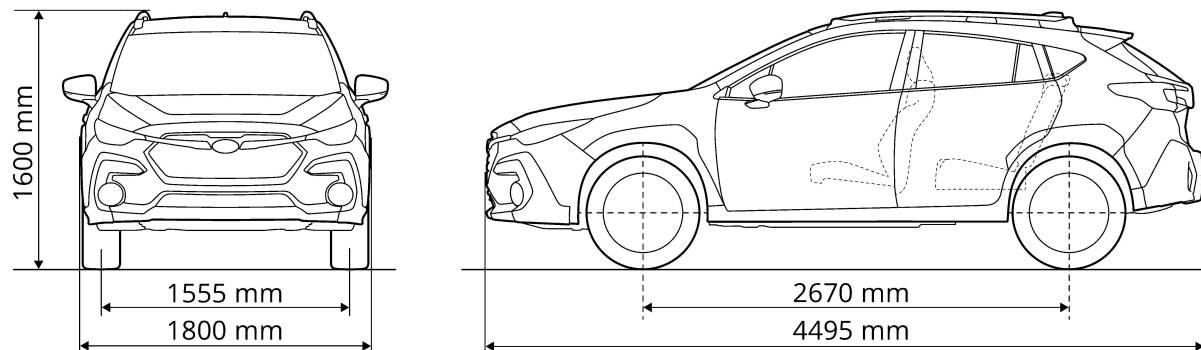
# Subaru Crosstrek | Technische Daten

Version		2.0ie Trend	2.0ie Active	2.0ie Comfort	2.0ie Platinum
		Lineartronic	Lineartronic	Lineartronic	Lineartronic
<b>MOTOR</b>					
4-Zylinder-Leichtmetall-Boxermotor, 16V, flüssigkeitsgekühlt		•	•	•	•
Geschlossener Benzin-Partikelfilter (GPF) <sup>2)</sup>		•	•	•	•
Mikroprozessor-gesteuertes Motormanagement		•	•	•	•
Kraftstoffeinspritzung		Direkteinspritzung	Direkteinspritzung	Direkteinspritzung	Direkteinspritzung
Hubraum	ccm	1.995	1.995	1.995	1.995
Leistung mit 118,4 V Mild-Hybrid-Technologie	kW (PS) bei U/min kW (PS)	100 (136) / 5.600 12,3 (16,7)	100 (136) / 5.600 12,3 (16,7)	100 (136) / 5.600 12,3 (16,7)	100 (136) / 5.600 12,3 (16,7)
Maximales Drehmoment mit 118,4 V Mild-Hybrid-Technologie	Nm bei U/min Nm	182 / 4.000 66	182 / 4.000 66	182 / 4.000 66	182 / 4.000 66
Bohrung/Hub	mm	84 x 90	84 x 90	84 x 90	84 x 90
Verdichtungsverhältnis		12,5:1	12,5:1	12,5:1	12,5:1
Abgasnorm		EURO 6e-bis	EURO 6e-bis	EURO 6e-bis	EURO 6e-bis
Kraftstoffart		Benzin	Benzin	Benzin	Benzin
Antriebsart		Permanenter Allradantrieb	Permanenter Allradantrieb	Permanenter Allradantrieb	Permanenter Allradantrieb
<b>MILD-HYBRIDSYSTEM</b>					
Permanentmagnet AC-Synchronmotor		•	•	•	•
Lithium-Ionen-Hochvolt-Batterie		•	•	•	•
Batterie-Leistung	kW	13,5	13,5	13,5	13,5
Batterie-Nennspannung	V	118,4	118,4	118,4	118,4
<b>FAHRLEISTUNGEN</b>					
Höchstgeschwindigkeit	km/h	198	198	198	198
Beschleunigung (0-100 km/h)	sec	10,8	10,8	10,8	10,8
<b>GEPÄCKRAUM</b>					
Gepäckraumvolumen	Liter (VDA)	315	315	315	315
Gepäckraumvolumen bei umgeklappter Rücksitzlehne	mm	1.314	1.314	1.314	1.297
Höhe (max.)	mm	695	695	695	695
Länge bis zur Rücksitzlehne (max.)	mm	800	800	800	800
Länge bei umgeklappter Rücksitzlehne (max.)	mm	1.850	1.850	1.850	1.850
Breite (max.)	mm	1.340	1.340	1.340	1.340
Breite zwischen den Radhäusern	mm	1.050	1.050	1.050	1.050

# Subaru Crosstrek | Technische Daten

Version		2.0ie Trend	2.0ie Active	2.0ie Comfort	2.0ie Platinum
		Lineartronic	Lineartronic	Lineartronic	Lineartronic
ABMESSUNGEN, GEWICHTE UND ANHÄNGELAST					
Länge	mm	4.495	4.495	4.495	4.495
Breite	mm	1.800	1.800	1.800	1.800
Breite inklusive Außenspiegel	mm	2.018	2.018	2.018	2.018
Höhe	mm	1.600	1.600	1.600	1.600
Bodenfreiheit	mm	220	220	220	220
Radstand	mm	2.670	2.670	2.670	2.670
Spurweite vorne	mm	1.555	1.555	1.555	1.555
Spurweite hinten	mm	1.555	1.555	1.555	1.555
Böschungswinkel vorne/hinten	Grad	19,3 / 31,2	19,3 / 31,3	19,3 / 31,3	19,3 / 31,3
Rampenwinkel	Grad	20,8	20,8	20,8	20,8
Dachlast (max.)	kg	80	80	80	80
Leergewicht <sup>3)</sup>	kg	1.595	1.612	1.612	1.628
Zulässiges Gesamtgewicht	kg	2.100	2.100	2.100	2.100
Bereifung		225/60R17	225/55R18	225/55R18	225/55R18
Felgenreiße		7Jx17	7Jx18	7Jx18	7Jx18
Wendekreis	m	11,8	11,8	11,8	11,8
Tankinhalt	l	48	48	48	48
Anhängelast, gebremst bis 12% Steigung	kg	1.270	1.270	1.270	1.270
Anhängelast, gebremst bis 8% Steigung und bei Einhaltung der Auflagen zur Verbindungseinrichtung*	kg	1.400	1.400	1.400	1.400
Anhängelast, erhöht, ungebremst	kg	750	750	750	750
Anhängelast, ungebremst	kg	650	650	650	650
Stützlast (max.)	kg	80	80	80	80

\*Eine Anhängelasterhöhung ist gegen Aufpreis möglich. Bitte fragen Sie Ihren Subaru Partner.



# Subaru Crosstrek | Ausstattung

Version/Ausstattungspaket	2.0ie Trend	2.0ie Active	2.0ie Comfort	2.0ie Platinum
	Lineartronic	Lineartronic	Lineartronic	Lineartronic
<b>TECHNIK/SICHERHEIT</b>				
3-Punkt-Automatik-Sicherheitsgurte mit Kontrollleuchten und Höhenverstellung, vorne	•	•	•	•
Adaptive Abstands- und Geschwindigkeitsregelung mit Lenkradbedientasten, Spurzentrierungsunterstützung und adaptiver Lenkung <sup>4)</sup>	•	•	•	•
Adaptives Gurt-Rückhaltesystem, vorne	•	•	•	•
Aktiver Spurhalteassistent mit Gefahrenerkennung und haptischer Rückmeldung (Lenkradvibration) <sup>4)</sup>	•	•	•	•
Anfahr-Kollisionswarner <sup>4)</sup>	•	•	•	•
Antiblockiersystem (ABS)	•	•	•	•
Assistent zur Wiederaufnahme der Fahrt (Stop & Go-Anfahrassistent) <sup>4)</sup>	•	•	•	•
Ausweichassistent mit Lenkunterstützung <sup>4)</sup>	•	•	•	•
Berg-Ab-/Anfahrhilfe, elektronisch geregelt	•	•	•	•
Bremsassistent, elektronisch	•	•	•	•
Drehmomentverteilung, elektronisch geregelt (Active Torque Vectoring und Active Torque Split)	•	•	•	•
e-BOXER Technologie	•	•	•	•
eCall (Automatisches Notrufsystem)	•	•	•	•
Einparkhilfe, hinten	•	•	•	•
Elektronische Bremskraftverteilung (EBD)	•	•	•	•
EyeSight-Fahrerassistenzsystem mit -Assistenzmonitor und multinationaler Verkehrszeichenerkennung <sup>4)</sup>	•	•	•	•
Fahrdynamikregelung, elektronisch (Vehicle Dynamics Control)	•	•	•	•
Fahrer- und Beifahrer-Front- und Seitenairbags plus Mittellairbag	•	•	•	•
Fahrer-Knieairbag	•	•	•	•
Fahrzeughalteautomatik (Auto Vehicle Hold, AVH)	•	•	•	•
Fernlichtassistent <sup>4)</sup>	-	•	•	•
Geschwindigkeitsbegrenzer, intelligent (an Verkehrszeichenerkennung gekoppelt) <sup>4)</sup>	•	•	•	•
Geschwindigkeitsbegrenzer, manuell einstellbar	•	•	•	•
Geschwindigkeitsregelanlage mit Lenkradbedientasten	•	•	•	•
Gurtstraffer mit Gurtkraftbegrenzer	•	•	•	•
Innenspiegel, automatisch abblendend	-	•	•	•
Innenspiegel, manuell abblendbar	•	-	-	-

# Subaru Crosstrek | Ausstattung

Version/Ausstattungspaket	2.0ie Trend	2.0ie Active	2.0ie Comfort	2.0ie Platinum
	Lineartronic	Lineartronic	Lineartronic	Lineartronic
<b>TECHNIK/SICHERHEIT</b>				
Karosseriearchitektur Subaru Global Platform (SGP)	•	•	•	•
Kopfairbags (Curtain-Airbags), vorne und hinten	•	•	•	•
Kopfstützen für alle Passagiere, abnehmbar	•	•	•	•
Lichtsensoren für automatische Abblendlichtschaltung	•	•	•	•
Lineartronic (stufenloses Automatikgetriebe mit Drive-/Low-Schaltung)	•	-	-	-
Lineartronic (stufenloses Automatikgetriebe oder manuell über 7 Stufen schaltbar)	-	•	•	•
Notbrems-Warnblinkautomatik	•	•	•	•
Notbremssystem mit Kollisionwarner, vorne und hinten <sup>4)</sup>	•	•	•	•
Notfall-Anhaltesystem	•	•	•	•
Parkbremse, elektronisch	•	•	•	•
Permanenter Allradantrieb (Symmetrical AWD)	•	•	•	•
Querverkehrsassistent, vorne <sup>4)</sup>	-	•	•	•
Regensensor	•	•	•	•
Reifendruck-Kontrollsystem (TPMS) mit Einzelwert-Darstellung und automatischer Sensorerkennung	•	•	•	•
Rundum-Aufprallschutz	•	•	•	•
Scheibenbremsen, vorne und hinten, innenbelüftet	•	•	•	•
Servolenkung, elektrisch	•	•	•	•
SI-Drive (Subaru Intelligent-Drive) mit 2 Modi und adaptiver Getriebesteuerung	•	•	•	•
Sitzflächenairbag (Anti Submarining-Airbag) im Beifahrersitz	•	•	•	•
Spurhalte- und Spurleitassistent <sup>4)</sup>	•	•	•	•
Spurwechsel-, Totwinkel- und Querverkehrsassistent, hinten <sup>4)</sup>	•	•	•	•
Stop & Go-Startautomatik	•	•	•	•
Straßenranderkennung mit Lenkunterstützung <sup>4)</sup>	•	•	•	•
Traktionskontrolle, elektronisch geregelt (Antriebsschlupfregelung)	•	•	•	•
Warngeräuschgenerator für langsame Fahrten im Elektrobetrieb	•	•	•	•
Wegfahrsperre, elektronisch	•	•	•	•
X-Mode Allrad-Assistenzsystem mit 1 Modus und automatischem Re-Start	•	-	-	-
X-Mode Allrad-Assistenzsystem mit 2 Modi und automatischem Re-Start	-	•	•	•

# Subaru Crosstrek | Ausstattung

Version/Ausstattungspaket	2.0ie Trend	2.0ie Active	2.0ie Comfort	2.0ie Platinum
	Lineartronic	Lineartronic	Lineartronic	Lineartronic
<b>INNENAUSSTATTUNG</b>				
12-Volt-Steckdose in der Mittelkonsole	•	•	•	•
360°-Panoramakamera	-	•	•	•
Ablagefach mit Getränkehalter in den Türen, vorne und hinten	•	•	•	•
Audio-/Infotainmentsystem 11,6" (29,5 cm) Display mit DAB+, 2 USB-Anschlüssen (1 x USB-A, 1 x USB-C), Apple CarPlay <sup>5)</sup> -Wireless- und Android Auto <sup>TM 6)</sup> -Wireless-Technologie und 6 Lautsprechern	•	•	•	•
Audiosystem mit Lenkradbedientasten und Spracherkennung <sup>7)</sup>	•	•	•	•
AUX-IN-Buchse zum Anschluss einer externen Audioquelle	•	•	•	•
Außentemperaturanzeige mit Frostwarner	•	•	•	•
Beifahrersitz, elektrisch verstellbar (8-fach)	-	•	•	•
Beifahrersitz, manuell verstellbar (4-fach)	•	-	-	-
Bluetooth®-Schnittstelle <sup>8)</sup>	•	•	•	•
DAB+ Digitalradio	•	•	•	•
Digitaluhr	•	•	•	•
Driver Monitoring System (Fahrer-Erkennungssystem) mit Fahrerprofilen, Aufmerksamkeits- und Müdigkeitswarner	•	•	•	•
Fahrer-Informationsanzeige 4,2" (10,7 cm) zwischen den Cockpit-Rundinstrumenten	•	•	•	•
Fahrersitz, elektrisch verstellbar (10-fach, inklusive Höhenverstellung)	-	•	•	•
Fahrersitz, manuell verstellbar (6-fach, inklusive Höhenverstellung)	•	-	-	-
Fensterheber, vorne und hinten elektrisch, mit Zentralsperre und Komfortfunktion, vorne	•	•	•	•
Freisprecheinrichtung für Mobiltelefone mit Lenkradbedientasten und Spracherkennung <sup>7)</sup>	•	•	•	•
Gepäcksicherungshaken im Laderaum, beidseitig	•	•	•	•
Getränkehalter in den Türen, vorne und hinten	•	•	•	•
Haltegriffe, vorne und hinten, hinten mit Kleiderhaken	•	•	•	•
Handschuhfach, beleuchtet	•	•	•	•
Heckscheibenheizung	•	•	•	•
Induktions-Ladeschale mit Qi-Standard für Smartphones	-	•	•	•
Innenraumbeleuchtung mit Zeitverzögerung und automatischer Abschaltung	•	•	•	•
Interieurleisten, schwarz	•	•	•	•
ISOFIX-Kindersitzbefestigungen, hinten rechts und links, mit i-Size Standard und Top Tether-Halterung	•	•	•	•
Kindersicherung, hinten	•	•	•	•
Klimaautomatik, für Fahrer und Beifahrer getrennt regelbar (2 Zonen)	•	•	•	•
Komfortblinker	•	•	•	•
Laderaumabdeckung, ausziehbar (Rollo)	•	•	•	•
Laderaumbeleuchtung	•	•	•	•

# Subaru Crosstrek | Ausstattung

Version/Ausstattungspaket	2.0ie Trend	2.0ie Active	2.0ie Comfort	2.0ie Platinum
	Lineartronic	Lineartronic	Lineartronic	Lineartronic
<b>INNENAUSSTATTUNG</b>				
Leder-Gangwahlhebel	•	•	•	•
Lederlenkrad im 3-Speichen-Design mit Kontrastnähten, silber	•	•	•	•
Ledersitze vorne und hinten, schwarz/grau oder grau/schwarz, mit silberfarbenen Kontrastnähten <sup>9)</sup>	-	-	-	•
Lendenwirbelstütze (Fahrersitz), elektrisch einstellbar	-	•	•	•
Lenkrad, höhen- und längsverstellbar	•	•	•	•
Lenkradheizung	-	-	•	•
Leselampen, vorne	•	•	•	•
Mittelarmlehne, hinten, mit Getränkehaltern	•	•	•	•
Mittelkonsole mit Armauflage, integriertem Staufach und Getränkehaltern	•	•	•	•
Multifunktionslenkrad mit integrierter Hupe	•	•	•	•
Navigationssystem mit Multi-Touch-Screen-Monitor	-	-	•	•
NFC-Funkstandard (Near Field Communication)	•	•	•	•
Notfallhammer	•	•	•	•
Reifen-Reparaturset mit Reifendichtmittel und Kompressor	•	•	•	•
Rückfahrkamera	•	•	•	•
Rücksitzlehnen, asymmetrisch geteilt umklappbar (60/40)	•	•	•	•
Schaltwippen am Lenkrad	-	•	•	•
Sitzheizung, vorne	•	•	•	•
Sonnenblenden mit Kosmetikspiegel für Fahrer und Beifahrer	•	-	-	-
Sonnenblenden mit Kosmetikspiegel, beleuchtet, für Fahrer und Beifahrer	-	•	•	•
Start-/Stopp-Knopf (anstelle Zündschloss)	•	•	•	•
Stoffsitze vorne und hinten, grau/schwarz oder hellgrau/schwarz	-	•	•	-
Tankreserve-Kontrollleuchte	•	•	•	•
Tasche an der Rückseite des Beifahrersitzes	•	•	•	•
Trikot-Stoffsitze vorne und hinten, grau/schwarz	•	-	-	-
Türgriffe innen, verchromt	-	•	•	•
USB-Anschlüsse (1 x USB-A, 1 x USB-C), hinten	-	•	•	•
what3words-Georeferenzierung im Navigationssystem	-	-	•	•
Wi-Fi-Updatefunktion	•	•	•	•

# Subaru Crosstrek | Ausstattung

Version/Ausstattungspaket	2.0ie Trend	2.0ie Active	2.0ie Comfort	2.0ie Platinum
	Lineartronic	Lineartronic	Lineartronic	Lineartronic
<b>AUßENAUSSTATTUNG</b>				
Außenspiegel mit integriertem LED-Blinker und Kontrollleuchte für Spurwechsel-, Totwinkel- und Querverkehrsassistent	•	•	•	•
Außenspiegel, anthrazitgrau lackiert	•	•	•	•
Außenspiegel, elektrisch anklappbar	•	•	•	•
Außenspiegel, elektrisch einstellbar und beheizbar	•	•	•	•
Colorverglasung	•	•	•	•
DAB+ Dachantenne „Finne“, schwarz	•	•	•	•
Dachreling, anthrazitgrau lackiert	•	•	•	•
Dachspoiler, in Wagenfarbe lackiert und schwarz	•	•	•	•
Frontgrill-Schwinge, anthrazitgrau lackiert	•	•	•	•
Frontscheiben-Wisch-/Waschanlage, 3-stufig einstellbar mit Intervallbetrieb	•	•	•	•
Frontscheibenwischer-Enteiser	•	•	•	•
Glasschiebedach, elektrisch	-	-	-	•
Heckscheiben-Wisch-/Waschanlage, 2-stufig einstellbar mit Intervallbetrieb	•	•	•	•
Hochdruck-Scheinwerferreinigungsanlage	•	•	•	•
Keyless-Access-System (schlüsselloser Zugang)	•	•	•	•
Kühlergrillklappen, aktiv	•	•	•	•
LED-Abbiegelicht	•	•	•	•
LED-Blinkleuchten, vorne	•	•	•	•
LED-Fernlicht	•	•	•	•
LED-Nebelscheinwerfer	•	•	•	•
LED-Nebelschlussleuchte	•	•	•	•
LED-Positionsleuchten, seitlich hinten	•	•	•	•
LED-Rücklichter und LED-Bremsleuchten	•	•	•	•
LED-Scheinwerfer mit dynamischem Kurvenlicht, Nachleucht-Funktion (Ausschaltverzögerung) und automatischer Abschaltung	•	•	•	•
LED-Standlicht	•	•	•	•
LED-Tagfahrlicht	•	•	•	•
Leichtmetall-Kotflügel, vorne	•	•	•	•
Leichtmetall-Motorhaube	•	•	•	•
Leichtmetallfelgen, 17"	•	-	-	-
Leichtmetallfelgen, 18"	-	•	•	•
Leuchtweitenregulierung, automatisch	•	•	•	•
Scheiben hinten, abgedunkelt	•	•	•	•
Stoßfänger, in Wagenfarbe lackiert	•	•	•	•
Türgriffe außen, in Wagenfarbe lackiert, mit Verriegelungs-/Entriegelungssensor	•	•	•	•
Zentralverriegelung mit Funkfernbedienung und Aktivierungsbestätigung	•	•	•	•

# Subaru Crosstrek | Ausstattungsvarianten im Vergleich

Wesentliche Serienausstattung	Mehrausstattung
Trend	Active gegenüber Trend
Audio-/Infotainmentsystem 11,6" (29,5 cm) Display mit DAB+, 2 USB-Anschlüssen (1 x USB-A, 1 x USB-C), Apple CarPlay <sup>5)</sup> -Wireless- und Android Auto <sup>TM 6)</sup> -Wireless-Technologie und 6 Lautsprechern	360°-Panoramakamera
Drehmomentverteilung, elektronisch geregelt (Active Torque Vectoring und Active Torque Split)	Beifahrersitz, elektrisch verstellbar (8-fach)
Driver Monitoring System (Fahrer-Erkennungssystem) mit Fahrerprofilen, Aufmerksamkeits- und Müdigkeitswarner	Fahrersitz, elektrisch verstellbar (10-fach, inklusive Höhenverstellung)
e-BOXER Technologie	Fernlichtassistent <sup>4)</sup>
Elektronische Bremskraftverteilung (EBD)	Induktions-Ladeschale mit Qi-Standard für Smartphones
EyeSight-Fahrerassistenzsystem mit -Assistenzmonitor und multinationaler Verkehrszeichenerkennung <sup>4)</sup>	Innenspiegel, automatisch abblendend
- Adaptive Abstands- und Geschwindigkeitsregelung mit Lenkradbedientasten, Spurzentrierungsunterstützung und adaptiver Lenkung <sup>4)</sup>	Lendenwirbelstütze (Fahrersitz), elektrisch einstellbar
- Aktiver Spurhalteassistent mit Gefahrenerkennung und haptischer Rückmeldung (Lenkradvibration) <sup>4)</sup>	Leichtmetallfelgen, 18"
- Assistent zur Wiederaufnahme der Fahrt (Stop & Go-Anfahrassistent) <sup>4)</sup>	Querverkehrsassistent, vorne <sup>4)</sup>
- Ausweichassistent mit Lenkunterstützung <sup>4)</sup>	Schaltwippen am Lenkrad
- Geschwindigkeitsbegrenzer, intelligent (an Verkehrszeichenerkennung gekoppelt) <sup>4)</sup>	Sonnenblenden mit Kosmetikspiegel, beleuchtet, für Fahrer und Beifahrer
- Notbremssystem mit Kollisionswarner, vorne <sup>4)</sup>	Stoffsitze vorne und hinten, grau/schwarz oder hellgrau/schwarz
- und vieles mehr	Türgriffe innen, verchromt
Fahrzeughalteautomatik (Auto Vehicle Hold, AVH)	USB-Anschlüsse (1 x USB-A, 1 x USB-C), hinten
ISOFIX-Kindersitzbefestigungen, hinten rechts und links, mit i-Size Standard und Top Tether-Halterung	X-Mode Allrad-Assistenzsystem mit 2 Modi und automatischem Re-Start
LED-Rücklichter, LED-Bremsleuchten, LED-Positionsleuchten, seitlich hinten und LED-Nebelschlussleuchte	Comfort gegenüber Active
LED-Scheinwerfer mit dynamischem Kurvenlicht, Nachleucht-Funktion (Ausschaltverzögerung), LED-Fernlicht und LED-Nebelscheinwerfer	Lenkradheizung
LED-Tagfahrlicht und LED-Abbiegelicht	Navigationssystem mit Multi-Touch-Screen-Monitor
Leichtmetallfelgen, 17"	what3words-Georeferenzierung im Navigationssystem
Lichtsensor für automatische Abblendlichtschaltung	Platinum gegenüber Comfort
Permanenter Allradantrieb (Symmetrical AWD)	Glasschiebedach, elektrisch
Notfall-Anhaltesystem	Ledersitze vorne und hinten, schwarz/grau oder grau/schwarz, mit silberfarbenen Kontrastnähten <sup>9)</sup>
Regensensor	
Reifendruck-Kontrollsystem (TPMS) mit Einzelwert-Darstellung und automatischer Sensorerkennung	
Rückfahrkamera	
Rücksitzlehnen, asymmetrisch geteilt umklappbar (60/40)	
SI-Drive (Subaru Intelligent-Drive) mit 2 Modi und adaptiver Getriebesteuerung	
Sitzheizung, vorne	
Spurwechsel-, Totwinkel- und Querverkehrsassistent, hinten <sup>4)</sup>	
X-Mode Allrad-Assistenzsystem mit 1 Modus und automatischem Re-Start	

# Subaru Crosstrek | Lackierung und Polster



Crystal White Pearl



Ice Silver Metallic



Magnetite Grey Metallic



Crystal Black Silica



Sand Dune Pearl



Citron Yellow Pearl



Sapphire Blue Pearl



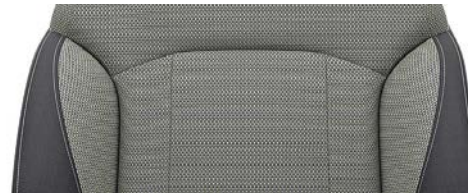
Pure Red



Trikot-Stoffsitze grau/schwarz



Stoffsitze grau/schwarz



Stoffsitze hellgrau/schwarz



Ledersitze\* schwarz/grau  
Kontrastnähte silber



Ledersitze\* grau/schwarz  
Kontrastnähte silber

\*mit Teilflächen Kunstleder

## Das „Rundum-Sorglos-Paket“

Alle Modelle der Marke Subaru werden mit höchstmöglicher Recyclingfähigkeit konzipiert und die Fahrzeugteile bei minimaler Umweltbelastung produziert. Mit der Sechsfach-Garantie bietet Subaru ein umfassendes Paket für jeden neuen Crosstrek: 5 Jahre Garantie\* bis 160.000 km (3 Jahre Anschlussgarantie als Reparaturkostenversicherung gemäß näheren Bedingungen der CG Car-Garantie Versicherungs-AG bis 200.000 km optional bei teilnehmenden Subaru Partnern erhältlich), 8 Jahre Garantie bis 160.000 km auf die Hochvoltbatterie in den Hybridmodellen, 12 Jahre Garantie gegen Durchrostung, 3 Jahre Garantie gegen Oberflächenkorrosion und 3 Jahre Garantie<sup>a)</sup> auf Original-Ersatzteile und Zubehör. Der Subaru Euro-Service „Assistance“ begleitet Sie rund um die Uhr in Europa. Diesen Schutzbrief erhalten Sie automatisch mit jedem neuen Subaru. Er gilt analog zur 5-Jahres-Garantie\* und bürgt im Falle einer Panne bzw. eines Unfalls gemäß den Bedingungen des Subaru Euro-Service „Assistance“ für Pannenhilfe bzw. Abschleppen, Mietwagen, Übernachtung, Rücktransport für Fahrzeuginsassen und Fahrzeug, Unfallbergung sowie Beschaffung von Ersatzteilen. Rund 320 Subaru Partner in Deutschland sorgen für reibungslosen Service inklusive Über-Nacht-Ersatzteildienst. Hochqualifizierte Fachleute gewährleisten optimale Service-Qualität. Dort erfahren Sie auch alles über die günstigen Leasing- und Finanzierungsmöglichkeiten von Subaru. Mit der SUBARU Flatrate haben Sie sogar die Möglichkeit, Ihre Betriebskosten für Wartungen und Verschleiß in bequemen und günstigen monatlichen Raten planbar, sicher und übersichtlich zu gestalten. Die SUBARU Flatrate gibt es für alle Neuwagen bei teilnehmenden Subaru Partnern.



Dies ist eine Information der SUBARU Deutschland GmbH. Alle Informationen in dieser Broschüre beziehen sich auf das Modelljahr 2026. Die Preise verstehen sich als unverbindliche Preisempfehlung des Importeurs in Euro inkl. 19% MwSt. (sofern gesetzlich vorgeschrieben), zzgl. Überführungskosten. Diese Preisliste ist ab Januar 2026 gültig. Ausrüstung und technische Daten der Subaru Modelle können jederzeit und ohne Ankündigung geändert werden. Farbabweichungen sind drucktechnisch bedingt. Druckfehler und Irrtümer vorbehalten. Abbildungen enthalten zum Teil Sonderausstattungen.

\* 5 Jahre Vollgarantie bis 160.000 km. Optionale 3 Jahre Anschlussgarantie als Reparaturkostenversicherung gemäß näheren Bedingungen der CG Car-Garantie Versicherungs-AG bis 200.000 km bei teilnehmenden Subaru Partnern erhältlich.

Die gesetzlichen Rechte des Käufers bleiben daneben uneingeschränkt bestehen.

<sup>a)</sup> Gemäß den gültigen Garantiebedingungen. Gilt nicht für Verschleiß- und Verbrauchsteile. Die gesetzlichen Rechte des Käufers bleiben daneben uneingeschränkt bestehen.



SUBARU Deutschland GmbH  
61167 Friedberg/Hessen  
Telefon 06031 6060  
**Weltgrößter Allrad-PKW-Hersteller**

[www.subaru.de](http://www.subaru.de)   