



IMPREZA

Preise, Technische Daten, Ausstattung

April 2025

Sensationelle 5 Jahre
Vollgarantie auf alle Modelle.



- 5 Jahre Garantie bis 160.000 km
- 5 Jahre Schutzbrief bis 160.000 km
- 12 Jahre Garantie gegen Durchrostung
- 3 Jahre Garantie gegen Oberflächenkorrosion
- 3 Jahre Garantie* auf Original-Ersatzteile und Zubehör

Weltgrößter Allrad-PKW-Hersteller



Subaru Impreza | Inhalt und Zubehöerauswahl

Inhalt	
Zubehör	S. 2
Preise	S. 3
Technische Daten	S. 4
Technik / Sicherheit	S. 6
Innenausstattung	S. 8
Außenausstattung	S. 10
Lackierung und Polster	S. 11
Garantie und Mobilität	S. 12

Zubehöerauswahl



Textiler Ladekantenschutz E101EAJ501

Zum Schutz der Ladekante und der Stoßfänger-oberfläche vor Kratzern beim Be- und Entladen.



Gepäcknetz (Ladekante) F551SFN000

Hält kleines Gepäck sicher fest und verhindert, dass es beim Öffnen der Heckklappe herausfällt.



Seitenschutzleistensatz J101ESJ100

Ergänzt das Fahrzeugdesign und bietet wirksamen Schutz bei leichten Berührungen.



Laderaumschalenmatte J501EFN000

Schützt den Laderaumboden vor Staub und Verschmutzung.

Der Antrieb unseres Erfolges!



Was uns zum größten Allrad-PKW-Hersteller der Welt macht? Unsere zufriedenen Kunden, die von der einzigartigen Technik, der Zuverlässigkeit und Sicherheit unserer Fahrzeuge überzeugt sind. Das belegen auch unsere Erfolge bei Kundenzufriedenheitsuntersuchungen und regelmäßige Bestnoten bei Crashtests verschiedener Institute. Das ist unser Anspruch! Heute und in Zukunft.



Aufbewahrungsbox SECMYA1000

Faltbare Box zur Aufbewahrung von kleinen Teilen, die hilft, Ordnung im Laderaum zu halten.



Abdeckung für die Windschutzscheibe SECMYA2000

Verhindert Schäden an der Windschutzscheibe, die durch die Witterungseinflüsse, insbesondere im Winter und Sommer, oder durch herabfallende Gegenstände wie Zweige verursacht werden. Die Abdeckung ist einfach und sicher in der Anwendung und verfügt über Spiegelabdeckungen, eine Diebstahlsicherung, ein elastisches Band und Magnete zur Befestigung.



Kleiderbügel SERAYA1000

Mit diesem praktischen, abnehmbaren Kleiderbügel halten Sie Ihre Kleidung in Ordnung. Geeignet für Kleidersäcke, Anzüge, Jacken, Hosen, Hemden, Blusen und Röcke.



Kühlbox SEDOYA1000

Robuste Kühlbox mit einem Fassungsvermögen von 20l, die Ihre gewünschten Gegenstände bis zu 18°C unter der Umgebungstemperatur kühl hält. Erhältlich mit Klettverschlüssen für einen sicheren und festen Halt im Auto und mit Gurten zum einfachen Tragen über der Schulter. Kann mit 12V DC oder 230V AC betrieben werden.

Die hier aufgeführten Artikel sind nur eine kleine Auswahl aus dem umfangreichen Original-Zubehörprogramm für den Subaru Impreza. Bitte fragen Sie Ihren Subaru Partner nach dem kompletten Programm. Das Subaru Original-Zubehör unterliegt strengen Qualitätsnormen und ist speziell für Fahrzeuge der Marke Subaru entwickelt. Deshalb bekommen Sie auf Subaru Original-Zubehör 3 Jahre Garantie. Für Schäden, die durch Verwendung von „Nicht Subaru Original-Zubehör“ entstehen, ist jedwede Gewährleistung ausgeschlossen. Die gesetzlichen Rechte des Käufers bleiben daneben uneingeschränkt bestehen. Die unverbindlichen Preisempfehlungen der SUBARU Deutschland GmbH der Artikel finden Sie im Broschüren-Download auf www.subaru.de/modelle/impreza. Alle dort genannten Preise verstehen sich zuzüglich Montage und eventuell notwendiger Lackierarbeiten sowie TÜV-Kosten. Bitte fragen Sie Ihren Subaru Partner auch nach den Zubehör-Paketen mit Preisvorteil. Änderungen vorbehalten.

Weltgrößter Allrad-PKW-Hersteller

www.subaru.de   

Subaru Impreza | Preise

	Version	Ausstattungspaket	Antriebsart	Kraftstoffart	Leistung	Getriebe	Hubraum	Preise ¹⁾
					kW (PS)		ccm	
MODELL								
Impreza	2.0ie	Trend	Allradantrieb	Benzin	100 (136)	Lineartronic	1.995	34.990,- €
		Platinum	Allradantrieb	Benzin	100 (136)	Lineartronic	1.995	37.600,- €
SONDERAUSSTATTUNGEN								
Uni-Lackierung „Pure Red“								ohne Aufpreis
Individual-Uni-Lackierung								370,- €
Metallic-/Silica-Lackierung								570,- €
Perleffekt-Lackierung								670,- €
Ultraschalleinparkhilfe, vorne								in Vorbereitung

Version	2.0ie Trend	2.0ie Platinum
Energieverbrauch (Liter/100 km)	Lineartronic	Lineartronic
kombiniert:	7,3	7,3
CO ₂ -Emissionen (g/km)		
kombiniert:	166	166
CO ₂ -Klasse		
	F	F

Die angegebenen Verbrauchs- und Emissionswerte wurden nach dem neuen Prüfzyklus WLTP (Worldwide Harmonized Light Duty Test Procedure) ermittelt. Weitere Informationen zum offiziellen Kraftstoffverbrauch und den offiziellen spezifischen CO₂-Emissionen neuer Personenkraftwagen können dem „Leitfaden über den Kraftstoffverbrauch, die CO₂-Emissionen und den Stromverbrauch neuer Personenkraftwagen“ entnommen werden, der an allen Verkaufsstellen und bei der Deutschen Automobil Treuhand GmbH, Hellmuth-Hirth-Straße 1, 73760 Ostfildern (www.dat.de) unentgeltlich erhältlich ist.

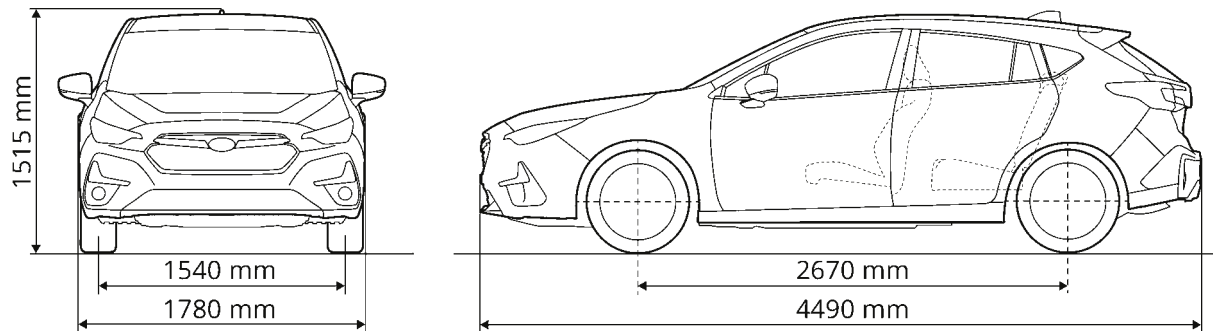
• = Serienausstattung - = nicht im Lieferprogramm erhältlich ¹⁾ Alle Preise verstehen sich als unverbindliche Preisempfehlung des Importeurs in Euro inkl. 19% MwSt. (sofern gesetzlich vorgeschrieben), zzgl. Überführungskosten. ²⁾ Bitte fragen Sie Ihren Subaru Partner nach der Funktionsweise dieses Systems. ³⁾ Leergewicht ohne Fahrer; je nach Ausstattungsumfang kann sich das Leergewicht erhöhen. ⁴⁾ Die Funktionsfähigkeit des Systems hängt von diversen Faktoren ab. Details entnehmen Sie bitte unseren entsprechenden Informationsunterlagen. ⁵⁾ Apple CarPlay ist ein Markenzeichen von Apple Inc., eingetragen in den USA und anderen Ländern. ⁶⁾ Android™ und Android Auto™ sind Markenzeichen von Google Inc. ⁷⁾ Die Spracherkennung ist nur für ausgewählte Sprachen verfügbar und kann nicht alle Sprachen unterstützen. ⁸⁾ Bluetooth® ist eine eingetragene Marke von Bluetooth SIG, Inc. America. ⁹⁾ Partiiell mit Kunstleder. * 5 Jahre Vollgarantie bis 160.000 km. Optionale 3 Jahre Anschlussgarantie als Reparaturkostenversicherung gemäß näheren Bedingungen der CG Car-Garantie Versicherungs-AG bis 200.000 km bei teilnehmenden Subaru Partnern erhältlich. Die gesetzlichen Rechte des Käufers bleiben daneben uneingeschränkt bestehen. | Für die Hochvoltbatterie gilt eine erweiterte Garantiezeit von 8 Jahren bis 160.000 km.

Subaru Impreza | Technische Daten

Version		2.0ie Trend	2.0ie Platinum
		Lineartronic	Lineartronic
MOTOR			
4-Zylinder-Leichtmetall-Boxermotor, 16V, flüssigkeitsgekühlt		•	•
Geschlossener Benzin-Partikelfilter (GPF) ²⁾		•	•
Microprozessorgesteuertes Motormanagement		•	•
Kraftstoffeinspritzung		Direkteinspritzung	Direkteinspritzung
Hubraum	ccm	1.995	1.995
Leistung	kW (PS) bei U/min	100 (136) / 5.600	100 (136) / 5.600
Maximales Drehmoment	Nm bei U/min	182 / 4.000	182 / 4.000
Bohrung/Hub	mm	84 x 90	84 x 90
Verdichtungsverhältnis		12,5:1	12,5:1
Abgasnorm		Euro 6e (EA)	Euro 6e (EA)
Kraftstoffart		Benzin	Benzin
Antriebsart		Allradantrieb	Allradantrieb
ELEKTROMOTOR			
Permanentmagnet AC-Synchronmotor		•	•
Leistung	kW (PS)	12,3 (16,7)	12,3 (16,7)
Maximales Drehmoment	Nm	66	66
BATTERIE			
Lithium-Ionen-Hochvolt-Batterie		•	•
Leistung	kW	13,5	13,5
Nennspannung	V	118,4	118,4
FAHRLEISTUNGEN			
Höchstgeschwindigkeit	km/h	199	199
Beschleunigung (0-100 km/h)	sec	10,8	10,8
GEPÄCKRAUM			
Gepäckraumvolumen	Liter (VDA)	315	315
Gepäckraumvolumen bei umgeklappter Rücksitzlehne	mm	1.314	1.297
Höhe (max.)	mm	695	695
Länge bis zur Rücksitzlehne (max.)	mm	800	800
Länge bei umgeklappter Rücksitzlehne (max.)	mm	1.850	1.850
Breite (max.)	mm	1.340	1.340
Breite zwischen den Radhäusern	mm	1.050	1.050

Subaru Impreza | Technische Daten

Version	2.0ie Trend		2.0ie Platinum	
	Lineartronic		Lineartronic	
ABMESSUNGEN, GEWICHTE UND ANHÄNGELAST				
Länge	mm	4.490	4.490	
Breite	mm	1.780	1.780	
Breite inklusive Außenspiegel	mm	2.018	2.018	
Höhe	mm	1.515	1.515	
Bodenfreiheit	mm	135	135	
Radstand	mm	2.670	2.670	
Spurweite vorne	mm	1.540	1.540	
Spurweite hinten	mm	1.545	1.545	
Böschungswinkel vorne/hinten	Grad	16,6 / 27,2	16,6 / 27,2	
Rampenwinkel	Grad	13,8	13,8	
Dachlast (max.)	kg	80	80	
Leergewicht ³⁾	kg	1.574	1.599	
zulässiges Gesamtgewicht	kg	2.100	2.100	
Bereifung		215/50R17	215/50R17	
Felgengröße		7Jx17	7Jx17	
Wendekreis	m	11,6	11,6	
Tankinhalt	l	48	48	



Subaru Impreza | Ausstattung

Version/Ausstattungspaket	2.0ie Trend	2.0ie Platinum
	Lineartronic	Lineartronic
TECHNIK/SICHERHEIT		
3-Punkt-Automatik-Sicherheitsgurte mit Kontrollleuchten und Höhenverstellung, vorne	•	•
Adaptive Abstands- und Geschwindigkeitsregelung mit Lenkradbedientasten, Spurzentrierungsunterstützung und adaptiver Lenkung ⁴⁾	•	•
Adaptives Gurt-Rückhaltesystem, vorne	•	•
Aktiver Spurhalteassistent mit Gefahrenerkennung und haptischer Rückmeldung (Lenkradvibration) ⁴⁾	•	•
Anfahr-Kollisionswarner ⁴⁾	•	•
Antiblockiersystem (ABS)	•	•
Assistent zur Wiederaufnahme der Fahrt (Stop & Go-Anfahrassistent) ⁴⁾	•	•
Ausweichassistent mit Lenkunterstützung ⁴⁾	•	•
Berg-Anfahrhilfe, elektronisch geregelt	•	•
Bremsassistent, elektronisch	•	•
Drehmomentverteilung, elektronisch geregelt (Active Torque Vectoring und Active Torque Split)	•	•
e-BOXER Technologie	•	•
eCall (Automatisches Notrufsystem)	•	•
Einparkhilfe, hinten	•	•
Elektronische Bremskraftverteilung (EBD)	•	•
EyeSight-Fahrerassistenzsystem mit -Assistenzmonitor und multinationaler Verkehrszeichenerkennung ⁴⁾	•	•
Fahrdynamikregelung, elektronisch (Vehicle Dynamics Control)	•	•
Fahrer- und Beifahrer-Front- und Seitenairbags plus Mittelairbag	•	•
Fahrer-Knieairbag	•	•
Fahrzeughalteautomatik (Auto Vehicle Hold, AVH)	•	•
Fernlichtassistent ⁴⁾	-	•
Geschwindigkeitsbegrenzer, intelligent (an Verkehrszeichenerkennung gekoppelt) ⁴⁾	•	•
Geschwindigkeitsbegrenzer, manuell einstellbar	•	•
Geschwindigkeitsregelanlage mit Lenkradbedientasten	•	•
Gurtstraffer mit Gurtkraftbegrenzer	•	•
Innenspiegel, automatisch abblendend	-	•
Innenspiegel, manuell abblendbar	•	-

Subaru Impreza | Ausstattung

Version/Ausstattungspaket	2.0ie Trend	2.0ie Platinum
	Lineartronic	Lineartronic
TECHNIK/SICHERHEIT		
Karosseriearchitektur Subaru Global Platform (SGP)	•	•
Kopfairbags (Curtain-Airbags), vorne und hinten	•	•
Kopfstützen für alle Passagiere, abnehmbar	•	•
Lichtsensoren für automatische Abblendlichtschaltung	•	•
Lineartronic (stufenloses Automatikgetriebe mit Drive-/Low-Schaltung)	•	•
Notbrems-Warnblinkautomatik	•	•
Notbremssystem mit Kollisionswarner, hinten ⁴⁾	•	•
Notbremssystem mit Kollisionswarner, vorne ⁴⁾	•	•
Parkbremse, elektronisch	•	•
Permanenter Allradantrieb (Symmetrical AWD)	•	•
Regensensor	•	•
Reifendruck-Kontrollsystem (TPMS) mit Einzelwert-Darstellung und automatischer Sensorerkennung	•	•
Rundum-Aufprallschutz	•	•
Scheibenbremsen, vorne und hinten, innenbelüftet	•	•
Servolenkung, elektrisch	•	•
SI-Drive (Subaru Intelligent-Drive) mit 2 Modi und adaptiver Getriebesteuerung	•	•
Sitzflächenairbag (Anti Submarining-Airbag) im Beifahrersitz	•	•
Spurhalte- und Spurleitassistent ⁴⁾	•	•
Spurwechsel-, Totwinkel- und Querverkehrassistent ⁴⁾	•	•
Stop & Go-Startautomatik	•	•
Straßenranderkennung mit Lenkunterstützung ⁴⁾	•	•
Traktionskontrolle, elektronisch geregelt (Antriebsschlupfregelung)	•	•
Warngeräuschgenerator für langsame Fahrten im Elektrobetrieb	•	•
Wegfahrsperre, elektronisch	•	•

Subaru Impreza | Ausstattung

Version/Ausstattungspaket	2.0ie Trend	2.0ie Platinum
	Lineartronic	Lineartronic
INNENAUSSTATTUNG		
12-Volt-Steckdose in der Mittelkonsole	•	•
Ablagefach mit Getränkehalter in den Türen, vorne und hinten	•	•
Audio-/Infotainmentsystem 11,6" (29,5 cm) Display mit DAB+, 2 USB-Anschlüssen (1 x USB-A, 1 x USB-C), Apple CarPlay ⁵⁾ -Wireless- und Android Auto ^{TM 6)} -Wireless-Technologie und 6 Lautsprechern	•	•
Audiosystem mit Lenkradbedientasten und Spracherkennung ⁷⁾	•	•
AUX-IN-Buchse zum Anschluss einer externen Audioquelle	•	•
Außentemperaturanzeige mit Frostwarner	•	•
Beifahrersitz, elektrisch verstellbar (8-fach)	-	•
Beifahrersitz, manuell verstellbar (4-fach)	•	-
Bluetooth®-Schnittstelle ⁸⁾	•	•
DAB+ Digitalradio	•	•
Digitaluhr	•	•
Driver Monitoring System (Fahrer-Erkennungssystem) mit Fahrerprofilen, Aufmerksamkeits- und Müdigkeitswarner	•	•
Fahrer-Informationsanzeige 4,2" (10,7 cm) zwischen den Cockpit-Rundinstrumenten	•	•
Fahrersitz, elektrisch verstellbar (10-fach, inklusive Höhenverstellung)	-	•
Fahrersitz, manuell verstellbar (6-fach, inklusive Höhenverstellung)	•	-
Fensterheber, vorne und hinten elektrisch, mit Zentralsperre und Komfortfunktion, vorne	•	•
Freisprecheinrichtung für Mobiltelefone mit Lenkradbedientasten und Spracherkennung ⁷⁾	•	•
Gepäcksicherungshaken im Laderaum, beidseitig	•	•
Getränkehalter in den Türen, vorne und hinten	•	•
Haltegriffe, vorne und hinten, hinten mit Kleiderhaken	•	•
Handschuhfach, beleuchtet	•	•
Heckscheibenheizung	•	•
Induktions-Ladeschale mit Qi-Standard für Smartphones	•	•
Innenraumbeleuchtung mit Zeitverzögerung und automatischer Abschaltung	•	•
Interieurleisten, silber	•	•
ISOFIX-Kindersitzbefestigungen, hinten rechts und links, mit i-Size Standard und Top Tether-Halterung	•	•
Kindersicherung, hinten	•	•
Klimaautomatik, für Fahrer und Beifahrer getrennt regelbar (2 Zonen)	•	•
Komfortblinker	•	•
Laderaumabdeckung, ausziehbar (Rollo)	•	•
Laderaumbeleuchtung	•	•

Subaru Impreza | Ausstattung

Version/Ausstattungspaket	2.0ie Trend	2.0ie Platinum
	Lineartronic	Lineartronic
INNENAUSSTATTUNG		
Leder-Gangwahlhebel	•	•
Lederlenkrad im 3-Speichen-Design mit Kontrastnähten, silber	•	•
Ledersitze vorne und hinten, schwarz/grau, mit silberfarbenen Kontrastnähten ⁹⁾	-	•
Lendenwirbelstütze (Fahrsitz), elektrisch einstellbar	-	•
Lenkrad, höhen- und längsverstellbar	•	•
Lenkradheizung	-	•
Leselampen, vorne	•	•
Mittelarmlehne, hinten, mit Getränkehaltern	•	•
Mittelkonsole mit Armauflage, integriertem Staufach und Getränkehaltern	•	•
Multifunktionslenkrad mit integrierter Hupe	•	•
Navigationssystem mit Multi-Touch-Screen-Monitor und Subaru MapCare (Karten-Updatefunktion)	-	•
Notfallhammer	•	•
NFC-Funkstandard (Near Field Communication)	•	•
Reifen-Reparaturset mit Reifendichtmittel und Kompressor	•	•
Rückfahrkamera	•	•
Rücksitzlehnen, asymmetrisch geteilt umklappbar (60/40)	•	•
Sitzheizung, vorne	•	•
Sonnenblenden mit Kosmetikspiegel, beleuchtet, für Fahrer und Beifahrer	•	•
Start-/Stopp-Knopf (anstelle Zündschloss)	•	•
Stoffsitze vorne und hinten, schwarz/grau	•	-
Tankreserve-Kontrollleuchte	•	•
Tasche an der Rückseite des Beifahrersitzes	•	•
Türgriffe innen, verchromt	•	•
USB-Anschlüsse (1 x USB-A, 1 x USB-C), hinten	•	•
what3words-Georeferenzierung im Navigationssystem	-	•
Wi-Fi-Updatefunktion	•	•

Subaru Impreza | Ausstattung

Version/Ausstattungspaket	2.0ie Trend	2.0ie Platinum
	Lineartronic	Lineartronic
AUSSENAUSSTATTUNG		
Außenspiegel mit integriertem LED-Blinker und Kontrollleuchte für Spurwechsel-, Totwinkel- und Querverkehrassistent	•	•
Außenspiegel, elektrisch anklappbar	•	•
Außenspiegel, elektrisch einstellbar und beheizbar	•	•
Außenspiegel, in Wagenfarbe lackiert	•	•
Colorverglasung	•	•
DAB+ Dachantenne „Finne“, schwarz	•	•
Dachspoiler, in Wagenfarbe lackiert und schwarz	•	•
Dachträger-Aufnahmepunkte	•	•
Frontgrill-Schwinge, anthrazitgrau lackiert	•	•
Frontscheiben-Wisch-/Waschanlage, 3-stufig einstellbar mit Intervallbetrieb	•	•
Frontscheibenwischer-Enteiser	•	•
Glasschiebedach, elektrisch	-	•
Heckscheiben-Wisch-/Waschanlage, 2-stufig einstellbar mit Intervallbetrieb	•	•
Hochdruck-Scheinwerferreinigungsanlage	•	•
Keyless-Access-System (schlüsselloser Zugang)	•	•
Kühlergrillklappen, aktiv	•	•
LED-Abbiegelicht	•	•
LED-Blinkleuchten, vorne	•	•
LED-Fernlicht	•	•
LED-Nebelscheinwerfer	•	•
LED-Nebelschlussleuchte	•	•
LED-Positionsleuchten, seitlich hinten	•	•
LED-Rücklichter und LED-Bremsleuchten	•	•
LED-Scheinwerfer mit dynamischem Kurvenlicht, Nachleucht-Funktion (Ausschaltverzögerung) und automatischer Abschaltung	•	•
LED-Standlicht	•	•
LED-Tagfahrlicht	•	•
Leichtmetall-Kotflügel, vorne	•	•
Leichtmetall-Motorhaube	•	•
Leichtmetallfelgen, 17"	•	•
Leuchtweitenregulierung, automatisch	•	•
Scheiben hinten, abgedunkelt	•	•
Stoßfänger, in Wagenfarbe lackiert	•	•
Türgriffe außen, in Wagenfarbe lackiert, mit Verriegelungs-/Entriegelungssensor	•	•
Zentralverriegelung mit Funkfernbedienung und Aktivierungsbestätigung	•	•

Subaru Impreza | Lackierung und Polster



Crystal White Pearl



Ice Silver Metallic



Magnetite Grey Metallic



Crystal Black Silica



Pure Red



Horizon Blue Pearl



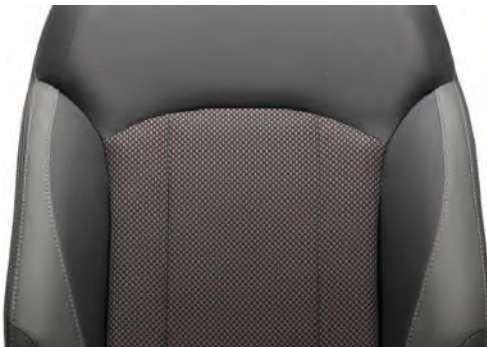
Sapphire Blue Pearl



Oasis Blue



Sun Blaze Pearl



Stoff schwarz/grau



Leder schwarz/grau mit
Teilflächen in Kunstleder

Das „Rundum-Sorglos-Paket“

Alle Modelle der Marke Subaru werden mit höchstmöglicher Recyclingfähigkeit konzipiert und die Fahrzeugteile bei minimaler Umweltbelastung produziert. Mit der Sechsfach-Garantie bietet Subaru ein umfassendes Paket für jeden neuen Impreza: 5 Jahre Garantie* bis 160.000 km (3 Jahre Anschlussgarantie als Reparaturkostenversicherung gemäß näheren Bedingungen der CG Car-Garantie Versicherungs-AG bis 200.000 km optional bei teilnehmenden Subaru Partnern erhältlich), 8 Jahre Garantie bis 160.000 km auf die Hochvoltbatterie in den Hybridmodellen, 12 Jahre Garantie gegen Durchrostung, 3 Jahre Garantie gegen Oberflächenkorrosion und 3 Jahre Garantie^{a)} auf Original-Ersatzteile und Zubehör. Der Subaru Euro-Service „Assistance“ begleitet Sie rund um die Uhr in Europa. Diesen Schutzbrief erhalten Sie automatisch mit jedem neuen Subaru. Er gilt analog zur 5-Jahres-Garantie* und bürgt im Falle einer Panne bzw. eines Unfalls gemäß den Bedingungen des Subaru Euro-Service „Assistance“ für Pannenhilfe bzw. Abschleppen, Mietwagen, Übernachtung, Rücktransport für Fahrzeuginsassen und Fahrzeug, Unfallbergung sowie Beschaffung von Ersatzteilen. Rund 350 Subaru Partner in Deutschland sorgen für reibungslosen Service inklusive Übernacht-Ersatzteil-Dienst. Hochqualifizierte Fachleute gewährleisten optimale Service-Qualität. Dort erfahren Sie auch alles über die günstigen Leasing- und Finanzierungsmöglichkeiten von Subaru. Mit der SUBARU Flatrate haben Sie sogar die Möglichkeit, Ihre Betriebskosten für Wartungen und Verschleiß in bequemen und günstigen monatlichen Raten planbar, sicher und übersichtlich zu gestalten. Die SUBARU Flatrate gibt es für alle Neuwagen bei teilnehmenden Subaru Partnern.



Dies ist eine Information der SUBARU Deutschland GmbH. Alle Informationen in dieser Broschüre beziehen sich auf das Modelljahr 2024. Die Preise verstehen sich als unverbindliche Preisempfehlung des Importeurs in Euro inkl. 19% MwSt. (sofern gesetzlich vorgeschrieben), zzgl. Überführungskosten. Diese Preisliste ist ab April 2025 gültig. Ausrüstung und technische Daten der Subaru Modelle können jederzeit und ohne Ankündigung geändert werden. Farbabweichungen sind drucktechnisch bedingt. Druckfehler und Irrtümer vorbehalten. Abbildungen enthalten zum Teil Sonderausstattungen.

* 5 Jahre Vollgarantie bis 160.000 km. Optionale 3 Jahre Anschlussgarantie als Reparaturkostenversicherung gemäß näheren Bedingungen der CG Car-Garantie Versicherungs-AG bis 200.000 km bei teilnehmenden Subaru Partnern erhältlich.

Die gesetzlichen Rechte des Käufers bleiben daneben uneingeschränkt bestehen.

^{a)} Gemäß den gültigen Garantiebedingungen. Gilt nicht für Verschleiß- und Verbrauchsteile. Die gesetzlichen Rechte des Käufers bleiben daneben uneingeschränkt bestehen.



SUBARU Deutschland GmbH
61167 Friedberg/Hessen
Telefon 06031 6060
Weltgrößter Allrad-PKW-Hersteller

www.subaru.de   